



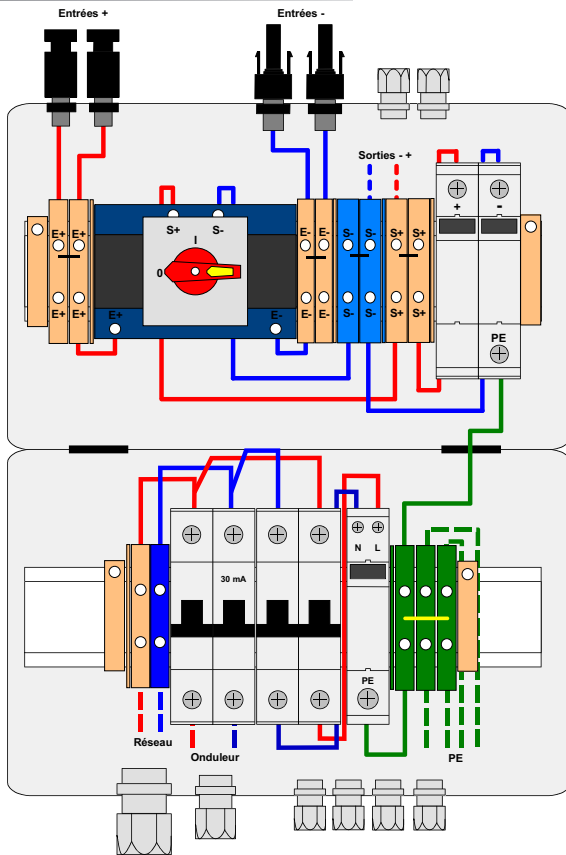
ECT2-AC16/DC500-3000

Kit de protection AC/DC 3kW

Coffret de protection précablé intégrant la protection coté AC et DC pour installation photovoltaïque, conforme au guide UTE C 15-712-1.

- Coffret étanche IP65
- Parafoudre DC 600Vdc + Interrupteur sectionneur DC
- 2 strings raccordables
- Parafoudre AC + Disj. diff. à immunité renforcée
- 1 onduleur raccordable
- (Autre version sur demande)

Schémas



Caractéristiques

Références	ECT2-AC16/DC500-3000		
	PARTIE DC	PARTIE AC	
Nombre de strings raccordables	2	Type de réseau	TT
Tension nominale	600 Vdc	Tension nominale Un	230 V
Courant nominal	25A	Protection contre les surintensités	16 A
Interrupteur sectionneur	oui	Protection contre les contacts indirects	Disj. diff. 30 mA à immunité renforcée
Protection surintensité par fusible	non / (Option sur demande)	Protection du parafoudre	Disjoncteur bipolaire 32A courbe C
Déconnecteur thermique	Intégré au parafoudre (Avec visualisation)	Déconnecteur thermique	Intégré au parafoudre (Avec visualisation)
Parafoudre	ET2-25DTC/600-2	ET2-40DBG/335-2	
Tension max. de service permanent Ucpv	600 VDC	Tension nominale Un	230 VAC
Courant nominal de décharge In (8/20 µs)	20 kA	Tension max. de service perm. Uc	335 VAC / 255 VAC
Courant maximal de décharge Imax (8/20 µs)	40 kA	Courant nominal de décharge In (8/20µs) (L-N/N-PE)	20 kA / 20 kA
Niveau de protection Up sous In	< 2,2 kV	Courant maximal de décharge Imax (L-N / N-PE)	40 kA / 40 kA
Courant IscWPV	150 A	Niveau de protection Up sous In (L-N / N-PE)	1,5 kV / 1,5 kV
Signalisation fin de vie	oui	Signalisation fin de vie	oui
Coffret			
Degré de protection	IP 65		
Matériau / classe	Isolant auto-extinguible, essai au fil incandescent 650°C / classe II		
Dimensions externes LxHxP en mm	296x420x140		
Raccordement			
Raccordement strings	Multicontact MC4	Raccordement réseau (Bornier)	max. 16 mm ²
Raccordement onduleur (Bornier)	max. 16 mm ²	Raccordement onduleur (Disj. diff.)	max. 25 mm ²
Raccordement terres (Bornier)			max. 16 mm ²

Références

Code	Désignation	Description
113020	ECT2-AC16/DC500-3000	Kit de protection AC/DC 3kW