

EC-DC/S2-2MPPT/4MC/4PE/KS

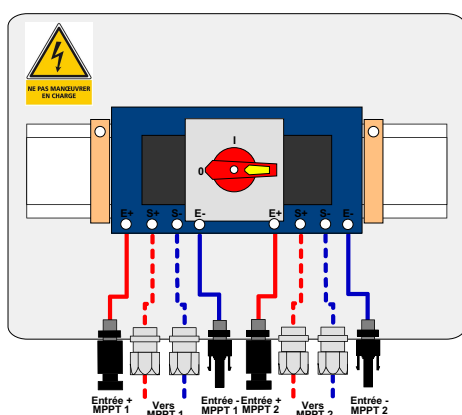
**Coffret de protection DC
2 strings / 2 MPPT**



Coffret de protection précâblé intégrant un interrupteur sectionneur, pour installation photovoltaïque, partie courant continu, conforme au guide UTE C 15-712-1.

- Coffret étanche IP65
- Interrupteur sectionneur DC (2*MPPT)
- 1+1 strings raccordables
- (Autre version sur demande)

Schémas



Caractéristiques

Références	EC-DC/S2-2MPPT/4MC/4PE/KS
Nombre de strings raccordables	1+1
Tension nominale	600 Vdc par string
Courant nominal	11 A par string
Interrupteur sectionneur	oui
Protection surintensité par fusible	non / (Option sur demande)
Coffret	
Degré de protection	IP 65
Matériau / classe	Isolant auto-extinguible, essai au fil incandescent 650°C / classe II
Dimensions externes LxHxP en mm	200x200x122
Raccordement	
Raccordement strings	Multicontact MC4
Raccordement onduleur	max. 6 mm ²

Références

Code	Désignation	Description
113279	EC-DC/S2-2MPPT/4MC/4PE/KS	Coffret de protection DC 1+1ST