



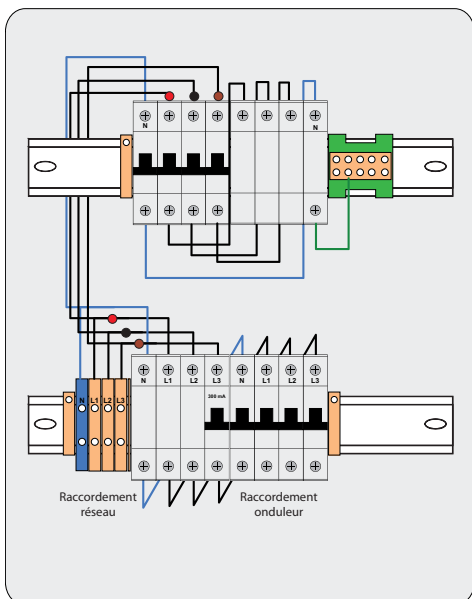
AC9KW-1OND/TRI9KW

Coffret de protection AC 9kW

Coffret de protection précablé intégrant une entrée onduleur, un parafoudre ET2-40DVG/335-4 et sa protection pour installation photovoltaïque, partie courant alternatif, conforme au guide UTE C 15-712-1.

- Coffret étanche IP65
- Interrupteur différentiel 30 ou 300 mA + disjoncteur 20A
- Parafoudre type 2 In 20 kA / I_{max} 40 kA
- Protection mode commun et différentiel
- (Autre version sur demande)

Schémas



Caractéristiques

Références

	AC9KW-1OND/TRI9KW
Type de réseau	TT
Tension nominale U _n	230/400 V
Protection contre les surintensités	20 A
Protection contre les contacts indirects	Interrupteur diff. 30 ou 300 mA
Type / Courbe de déclenchement	Type AC / Courbe C
Protection du parafoudre	Disjoncteur 4P 32A courbe C
Déconnecteur thermique	Intégré au parafoudre (Avec visualisation)
Courant de court-circuit admissible	10kA / 50Hz
Parafoudre	ET2-40DVG/335-4
Tension nominale U _n	230 VAC
Tension max. de service perm. U _c	335 VAC / 255 VAC
Tenue aux surtensions temporaires U _T	> 400 VAC
Courant nominal de décharge I _n (8/20µs) (L-N / N-PE)	20 kA / 20 kA
Courant maximal de décharge I _{max} (L-N / N-PE)	40 kA / 40 kA
Niveau de protection U _p sous I _n (L-N / N-PE)	1,5 kV / 1,5 kV
Signalisation fin de vie	oui
Normes	NF EN 61643-11 / IEC 61643-1
Coffret	
Degré de protection	IP 65
Matériau / classe	Isolant auto-extinguible, essai au fil incandescent 650°C / classe II
Dimensions externes LxHxP en mm	296x420x140
Raccordement	
Passage câbles	Par presse-étoupe (Quantité 6)
Raccordement réseau (Bornier)	max. 16 mm ²
Raccordement onduleur (Disjoncteur)	max. 25 mm ²
Raccordement terres (Bornier)	max. 16 mm ²

Références

Code	Désignation	Description
113096	AC9KW-1OND/TRI9KW	Coffret de protection AC 9KW (300mA)
113083	AC9KW-1OND/TRI9KW/30MA	Coffret de protection AC 9KW (30mA)