



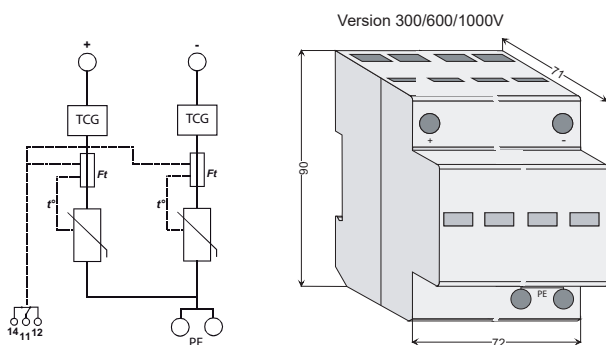
# ET1-12.5MTC

**T1+T2 - Photovoltaïque  
I<sub>imp</sub> 12.5 kA**

Parafoudres ET1-12.5MTC pour la protection contre les effets directs (en présence de paratonnerre) et indirects de la foudre, des installations photovoltaïques situées dans les régions à très forte densité de foudroiement.

- **Nouvelle technologie brevetée**
- **Parafoudre pour installations photovoltaïques**
- **Parafoudre T1+T2 I<sub>imp</sub> 12.5 kA / I<sub>max</sub> 40 kA**
- **Sans courant de suite et de fuite**
- **Système de déconnexion «thermo control» (breveté)**
- **Déconnexion thermique intégrée (report en option)**

## Schéma et dimensions



## Caractéristiques

Références	ET1-12.5MTC/300-(T)2	ET1-12.5MTC/600-(T)2	ET1-12.5MTC/1000-(T)2
Type de parafoudre		Classe 1 / Type 1	
Norme		NF EN 50539-11 / UTE C61-740-51	
Tension max. de service permanent U <sub>cpv</sub>	300 VDC	600 VDC	1000 VDC
Courant nominal de décharge I <sub>n</sub> ( 8/20 μs )	12.5 kA	12.5 kA	12.5 kA
Courant maximal de décharge I <sub>max</sub> ( 8/20 μs )	40 kA	40 kA	40 kA
Courant maximal de décharge I <sub>imp</sub> ( 10/350 μs )	12.5 kA	12.5 kA	12.5 kA
Niveau de protection U <sub>p</sub> sous I <sub>n</sub>	< 1,1 kV	< 1.6 kV	< 2.4 kV
Energie spécifique / charge	39 kJ/Ω / 6,25 As	39 kJ/Ω / 6,25 As	39 kJ/Ω / 6,25 As
Tension résiduelle U <sub>res</sub> à 5kA	< 0.8 kV	< 1.4 kV	< 2.1 kV
Temps de réponse	< 25 ns	< 25 ns	< 25 ns
Tenue au courant de court-circuit I <sub>SCPv</sub>	1000 A	1000 A	1000 A
Courant de fonctionnement permanent I <sub>cpv</sub>			
Tenue tension défaut à la terre (dc)	600 VDC	1200 VDC	2000 VDC
Signalisation fin de vie	oui	oui	oui
Report à distance information fin de vie		non ( oui si option report : version T )	
Capacité de raccordement L/N/PE		4-35 mm <sup>2</sup> (souple ; 25 mm <sup>2</sup> max.)	
Bornes report signalisation (souple, rigide)		1,5 mm <sup>2</sup> (souple,rigide) ( si version T )	
Température de service		-40°C / +80° C	
Matériau boîtier		Polyester thermoplastique UL 94 5VA	
Degré de protection		IP20	
Montage		Rail din symétrique (EN 50022 / DIN46277-3)	

## Références

Code	Type	Description
121 312	ET1-12.5MTC/300-2	Parafoudre bipolaire T1+T2 Uc 300 I <sub>imp</sub> : 12,5kA
121 313	ET1-12.5MTC/300-T2	Parafoudre bipolaire T1+T2 Uc 300 I <sub>imp</sub> : 12,5kA avec report
121 314	ET1-12.5MTC/600-2	Parafoudre bipolaire T1+T2 Uc 600 I <sub>imp</sub> : 12,5kA
121 315	ET1-12.5MTC/600-T2	Parafoudre bipolaire T1+T2 Uc 600 I <sub>imp</sub> : 12,5kA avec report
121 316	ET1-12.5MTC/1000-2	Parafoudre bipolaire T1+T2 Uc 1000 I <sub>imp</sub> : 12,5kA
121 317	ET1-12.5MTC/1000-T2	Parafoudre bipolaire T1+T2 Uc 1000 I <sub>imp</sub> : 12,5kA avec report

# ET1-12.5MYTC

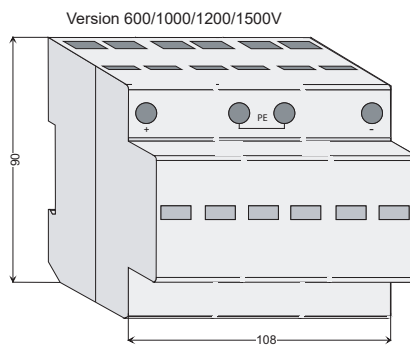
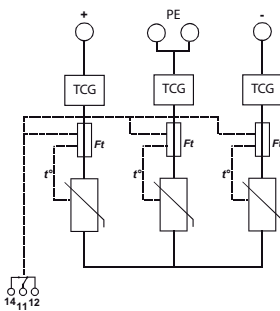
**T1+T2 - Photovoltaïque  
I<sub>imp</sub> 12.5 kA**



Parafoudres ET1-12.5MYTC pour la protection contre les effets directs (en présence de paratonnerre) et indirects de la foudre, des installations photovoltaïques situées dans les régions à très forte densité de foudroiement.

- **Nouvelle technologie brevetée**
- **Parafoudre pour installations photovoltaïques**
- **Parafoudre T1+T2 I<sub>imp</sub> 12.5 kA / I<sub>max</sub> 40 kA**
- **Sans courant de suite et de fuite**
- **Système de déconnexion «thermo control» (breveté)**
- **Déconnexion thermique intégrée (report en option)**

## Schéma et dimensions

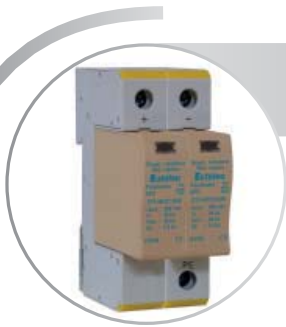


## Caractéristiques

Références	ET1-12.5MYTC/600-(T)2	ET1-12.5MYTC/1000-(T)2	ET1-12.5MYTC/1200-(T)2	ET1-12.5MYTC/1500-(T)2
Type de parafoudre	Classe 1 / Type 1			
Norme	FprEN 50539-11 / UTE C61-740-51			
Tension max. de service permanent U <sub>cpv</sub>	600 VDC	1000 VDC	1200 VDC	1500 VDC
Courant nominal de décharge I <sub>n</sub> ( 8/20 μs )	12.5 kA	12.5 kA	12.5 kA	12.5 kA
Courant maximal de décharge I <sub>max</sub> ( 8/20 μs )	40 kA	40 kA	40 kA	40 kA
Courant maximal de décharge I <sub>imp</sub> ( 10/350 μs )	12.5 kA	12.5 kA	12.5 kA	12.5 kA
Niveau de protection U <sub>p</sub> sous I <sub>n</sub>	< 1,8 kV	< 3,0 kV	< 3,6 kV	< 4,2 kV
Energie spécifique / charge	39 kJ/Ω / 6,25 As	39 kJ/Ω / 6,25 As	39 kJ/Ω / 6,25 As	39 kJ/Ω / 6,25 As
Tension résiduelle U <sub>res</sub> à 5kA	< 1,5 kV	< 2,6 kV	< 3,2 kV	< 3,8 kV
Temps de réponse	< 25 ns	< 25 ns	< 25 ns	< 25 ns
Tenue au courant de court-circuit I <sub>scpv</sub>	1000 A	1000 A	1000 A	1000 A
Courant de fonctionnement permanent I <sub>cpv</sub>	-	-	-	-
Tenue tension défaut à la terre (dc)	1200 VDC	2000 VDC	2400 VDC	3000 VDC
Signalisation fin de vie	yes	yes	yes	yes
Report à distance information fin de vie	non ( oui si option report : version T )			
Capacité de raccordement L/N/PE	4-35 mm <sup>2</sup> (souple : 25 mm <sup>2</sup> max.)			
Bornes report signalisation (souple, rigide)	1,5 mm <sup>2</sup> (souple, rigide) ( si version T )			
Température de service	-40°C / +80°C			
Matériau boîtier	Polyester thermoplastique UL 94 5VA			
Degré de protection	IP20			
Montage	Rail din symétrique (EN 50022 / DIN46277-3)			

## Références

Code	Type	Description
121 330	ET1-12.5MYTC/600-2	Parafoudre bipolaire T1+T2 Uc 600 I <sub>imp</sub> : 12,5kA
121 331	ET1-12.5MYTC/600-T2	Parafoudre bipolaire T1+T2 Uc 600 I <sub>imp</sub> : 12,5kA avec report
121 332	ET1-12.5MYTC/1000-2	Parafoudre bipolaire T1+T2 Uc 1000 I <sub>imp</sub> : 12,5kA
121 333	ET1-12.5MYTC/1000-T2	Parafoudre bipolaire T1+T2 Uc 1000 I <sub>imp</sub> : 12,5kA avec report
121 334	ET1-12.5MYTC/1200-2	Parafoudre bipolaire T1+T2 Uc 1200 I <sub>imp</sub> : 12,5kA
121 335	ET1-12.5MYTC/1200-T2	Parafoudre bipolaire T1+T2 Uc 1200 I <sub>imp</sub> : 12,5kA avec report
121 336	ET1-12.5MYTC/1500-2	Parafoudre bipolaire T1+T2 Uc 1500 I <sub>imp</sub> : 12,5kA
121 337	ET1-12.5MYTC/1500-T2	Parafoudre bipolaire T1+T2 Uc 1500 I <sub>imp</sub> : 12,5kA avec report



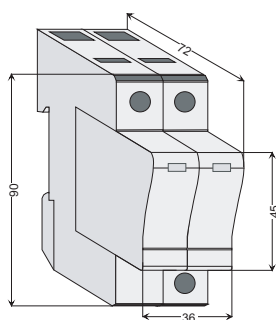
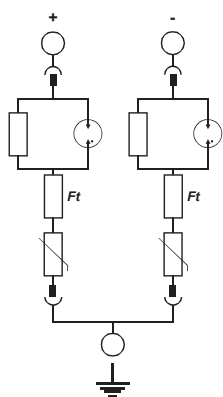
# ET2-..DTC

## Type 2 - Photovoltaïque

Les parafoudres ET2-..DTC ont été spécialement développés pour la protection des installations photovoltaïques. Ils disposent d'un système de protection (breveté) assurant une déconnexion sûre ainsi qu'une durée de vie très élevée.

- Parafoudre pour installations photovoltaïques
- Protection type 2 Ucpv : 75; 300; 600; 1000 Vdc
- Cartouche débrochable
- Système de déconnexion «thermo control» (breveté)
- Conforme au guide d'installation UTE C 15-712-1

### Schéma et dimensions



### Caractéristiques

Références	ET2-40DTC/75-(T)2	ET2-40DTC/300-(T)2	ET2-40DTC/600-(T)2	ET2-25DTC/1000-(T)2
Type de parafoudre	Classe 2 / Type 2			
Norme	NF EN 50539-11 / IEC-61643-1 / UTE C61-740-51			
Classe d'essai	II	II	II	II
Tension max. de l'installation UocSTC	62 VDC	250 VDC	500 VDC	833 VDC
Tension max. de service permanent Ucpv	75 VDC	300 VDC	600 VDC	1000 VDC
Courant nominal de décharge In ( 8/20 µs )	10 kA	20 kA	20 kA	12,5 kA
Courant nominal de décharge In total ( 8/20 µs )	20 kA	40 kA	40 kA	25 kA
Courant maximal de décharge Imax ( 8/20 µs )	20 kA	40 kA	40 kA	25 kA
Courant maximal de décharge Imax total ( 8/20 µs )	40 kA	80 kA	80 kA	50 kA
Niveau de protection Up sous In	< 0,8 kV	< 1,5 kV	< 2,3 kV	< 2,8 kV
Tension résiduelle Ures à 5kA	< 0,6 kV	< 1,1 kV	< 1,6 kV	< 2,2 kV
Tenue au courant de court-circuit I <sub>SCPV</sub>	1000 A	1000 A	1000 A	1000 A
Tenue tension défaut à la terre (dc)	120V	450V	900V	1500V
Courant de suite If	Non			
Temps de réponse	< 25 ns			
Signalisation fin de vie	oui (témoin rouge)			
Report à distance information fin de vie	non ( oui si option report : version T )			
Capacité de raccordement +/-PE	4-35 mm <sup>2</sup> (souple : 25 mm <sup>2</sup> max.)			
Bornes report signalisation (souple, rigide)	1.5 mm <sup>2</sup> (souple,rigide) ( si version T )			
Température de service	-40°C / +80° C			
Matériau boîtier	Polyester thermoplastique UL 94 V0			
Degré de protection	IP20			
Montage	Rail din symétrique (EN 50022 / DIN46277-3)			
Nombre de ports	1			

### Références

Code	Désignation	Description	Code	Désignation	Description
219 177	ET2-40DTC/75-2	Parafoudre débrochable bipolaire Uc 75	219 186	ET2-40DTC/600-2	Parafoudre débrochable bipolaire Uc 600
219 178	ET2-40DTC/75-T2	Parafoudre débrochable bipolaire Uc 75 avec report	219 187	ET2-40DTC/600-T2	Parafoudre débrochable bipolaire Uc 600 avec report
219 179	ET2-40DTC/75	Cartouche de remplacement Uc 75	219 188	ET2-40DTC/600	Cartouche de remplacement Uc 600
219 183	ET2-25DTC/300-2	Parafoudre débrochable bipolaire Uc 300	219 189	ET2-40DTC/1000-2	Parafoudre débrochable bipolaire Uc 1000
219 184	ET2-25DTC/300-T2	Parafoudre débrochable bipolaire Uc 300 avec report	219 190	ET2-40DTC/1000-T2	Parafoudre débrochable bipolaire Uc 1000 avec report
219 185	ET2-25DTC/300	Cartouche de remplacement Uc 300	219 191	ET2-40DTC/1000	Cartouche de remplacement Uc 1000