

ET1-50MT/...

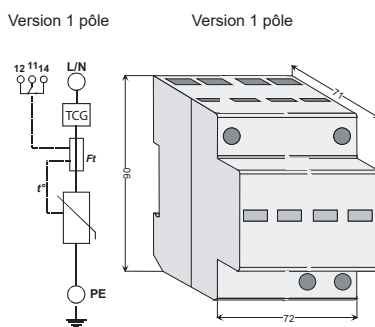
**T1+T2
I_{imp} 50 kA**



Parafoudre monobloc de 1 pôle très haute énergie ET1-50MT. Pour la protection, contre les effets directs (en présence de paratonnerre) et indirects de la foudre sur les réseaux monophasés ou triphasés des installations situées dans les régions à très forte densité de foudroiement.

- **Nouvelle technologie brevetée**
- **Parafoudre T1+T2 I_{imp} 50 kA / I_{max} 100 kA**
- **Signalisation fin de vie et report**
- **Excellente tenue aux surtensions temporaires**
- **Absence de courant de suite et de fuite**

Schéma et dimensions



Caractéristiques

Références	ET1-50MT/150-T1	ET1-50MT/275-T1	ET1-50MT/440-T1
Catégorie CEI / NF EN	Classe I, II / Type 1, 2	Classe I, II / Type 1, 2	Classe I, II / Type 1, 2
Type de réseau	TT-TN	TT-TN	TT-TN-IT
Tension max. de service perm. U _c (50Hz) (AC/DC)	150 / 200 V	275 / 300 V	440 / 580 V
Tenue aux surtension temporaires U _T	300 V	700 V	900 V
Courant nominal de décharge I _n (8/20μs)	25 kA	25 kA	25 kA
Courant maximal de décharge I _{max} (8/20μs)	100 kA	100 kA	100 kA
Courant maximal de décharge I _{imp} (10/350μs)	50 kA	50 kA	50 kA
Niveau de protection U _p sous I _n	<0.6 kV	<1.2 kV	<1.9 kV
Tension résiduelle U _{res} à 5kA (8/20μs)	<0.5 kV	<0.9 kV	<1.6 kV
Niveau de protection U _p sous I _{imp}	-	-	-
Energie spécifique W/R / charge Q	-	625 kJ/Q 25 As	-
Temps de réponse	-	< 25 ns	-
Calibre fusible amont max. I _{SCCR} ≤ 31kA	-	max. 500 A gG/gL	-
Calibre fusible amont max. I _{SCCR} > 31kA	-	max. 160 A gG/gL	-
Courant de court-circuit selon UL 14449 3rd ED (SCCR)	-	200 kA	-
Signalisation fin de vie	-	oui	-
Report à distance information fin de vie	-	oui	-
Capacité de raccordement L; N; PE	-	35 mm ² (souple : 25 mm ² max.)	-
Bornes report signalisation	-	1,5 mm ² (souple, rigide)	-
Température de service	-	-40°C / +80° C	-
Matériau boîtier	-	Polyester thermoplastique UL 94 V-0	-
Degré de protection	-	IP20	-
Montage	-	Rail din symétrique (EN 50022 / DIN46277-3)	-
Nombre de port	-	1	-
Normes	-	NF EN 61643-11 / IEC 61643-1	-

Références

Code	Désignation	Description
116051	ET1-50MT/440-T1	1 pôle T1+T2 I _{imp} : 50kA U _c 440 avec report
116053	ET1-50MT/275-T1	1 pôle T1+T2 I _{imp} : 50kA U _c 275 avec report
116055	ET1-50MT/150-T1	1 pôle T1+T2 I _{imp} : 50kA U _c 150 avec report

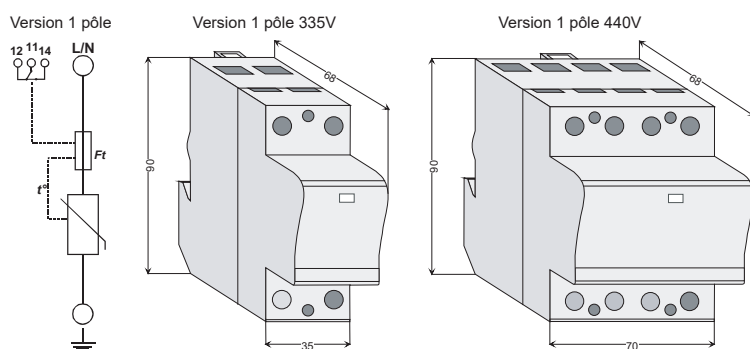
ET1-50M

**T1+T2
I_{imp} 50 kA**

Parafoudres ET1-50M à très haute énergie pour la protection, contre les effets directs (en présence de paratonnerre) et indirects de la foudre sur les réseaux monophasés ou triphasés des installations situées dans les régions à très forte densité de foudroiement.

- Parafoudre T1+T2 I_{imp} 50 kA
- Signalisation fin de vie et report

Schéma et dimensions



Caractéristiques

Références	ET1-50M/335-T.	ET1-50M/440-T.
Catégorie CEI / NF EN	Classe I, II / Type 1, 2	Classe I, II / Type 1, 2
Type de réseau	TT-TN	TT-TN-IT
Tension nominale Un	230 VAC	400 VAC
Tension max. de service perm. Uc (50Hz)	335 VAC	440 VAC
Tenue aux surtensions temporaires U _T	> 400 VAC	Uc
Courant nominal de décharge In (8/20µs)	25 kA	25 kA
Courant maximal de décharge I _{max} (8/20µs)	100 kA	100 kA
Courant maximal de décharge I _{imp} (10/350µs)	50 kA	50 kA
Niveau de protection Up sous In	1,2 kV	1,9 kV
Niveau de protection Up sous I _{imp}	1,2 kV	1,8 kV
Energie spécifique W/R / charge Q	625 kJ/Ω 25As	625 kJ/Ω 25As
Courant de fuite I _{pe}	<2,5 mA	<2,5 mA
Temps de réponse	<25 ns	<25 ns
Calibre fusible amont max. I _{SCCR} ≤ 31kA		max. 250 A gG/gL
Calibre fusible amont max. I _{SCCR} > 31kA		max. 160 A gG/gL
I _{SCCR} admissible avec calibre max. fus.		31 kA / 50 Hz
Signalisation fin de vie		oui
Report à distance information fin de vie		oui
Capacité de raccordement L; N; PE	4-35 mm ² (souple : 25 mm ² max.)	4-35 mm ² (souple : 25 mm ² max.)
Bornes report signalisation	1.5 mm ² (souple,rigide)	1.5 mm ² (souple,rigide)
Température de service		-20°C / +80° C
Matériau boîtier		Polyester thermoplastique UL 94 V-0
Degré de protection		IP 20
Montage		Rail din symétrique (EN 50022 / DIN46277-3)
Nombre de port		1
Normes		NF EN 61643-11 / IEC 61643-1

Références

Code	Désignation	Description
116241	ET1-50M/440-T1	1 pôle T1+T2 I _{imp} 50kA Uc 440 avec report
116203	ET1-50M/335-T1	1 pôle T1+T2 I _{imp} 50kA Uc 335 avec report

ET1-50MVG

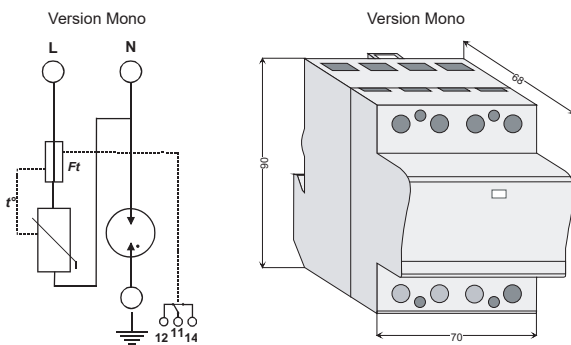
**T1+T2
I_{imp} 50 kA**



Parafoudres ET1-50MVG pour la protection contre les effets directs (en présence de paratonnerre) et indirects de la foudre, des réseaux monophasés (schéma C2 : protection mode commun et différentiel) des installations situées dans les régions à très forte densité de foudroiement.

- Parafoudre T1+T2 I_{imp} 50 kA/100 kA
- Protection mode commun et différentiel
- Signalisation fin de vie et report

Schéma et dimensions



Caractéristiques

Références	ET1-50MVG/335-T2
Catégorie CEI / NF EN	Classe I, II / Type 1, 2
Type de réseau	TT-TN
Tension nominale U _n	230 VAC
Tension max. de service perm. U _c (L-N / N-PE)	335 VAC / 255 VAC
Tenue aux surtensions temporaires U _t (L-N / N-PE)	> 400 VAC / U _c
Courant nominal de décharge I _n (8/20μs) (L-N / N-PE)	25 kA / 100 kA
Courant maximal de décharge I _{max} (8/20μs) (L-N / N-PE)	100 kA / 100 kA
Courant maximal de décharge I _{imp} (10/350μs) (L-N / N-PE)	50 kA / 100 kA
I _{imp} total (10/350μs) (L+N-PE)	100 kA
Niveau de protection U _p L/N (à I _n 8/20μs)-N/PE (à 6 kV 1.2/50μs)	1,4 kV / 1,5 kV
Niveau de protection U _p sous I _{imp}	1,2 kV
Tension résiduelle U _{res} à 5kA (8/20μs) (L-N)	0,9 kV
Energie spécifique W/R / charge Q (L-N) // (N-PE)	625 kJ/Ω / 25 As // 2,5 MJ/Ω / 50 As
Extinction courant de suite I _{fi} (N-PE)	100 A
Courant de fuite I _{pe} (L-N)	-
Temps de réponse (L-N / N-PE)	< 25ns / < 100ns
Calibre fusible amont max. I _{SCCR} ≤ 31kA	max.250 A gG/gL
Calibre fusible amont max. I _{SCCR} > 31kA ≤ 50kA	max.160 A gG/gL
Signalisation fin de vie	oui
Report à distance information fin de vie	oui
Capacité de raccordement L; N; PE	4-35 mm ² (souple : 25 mm ² max.)
Bornes report signalisation	1,5 mm ² (souple,rigide)
Température de service	-20°C / +80° C
Matériau boîtier	Polyester thermoplastique UL 94 V-0
Degré de protection	IP20
Montage	Rail din symétrique (EN 50022 / DIN46277-3)
Nombre de port	1
Normes	NF EN 61643-11 / IEC 61643-1

Références

Code	Désignation	Description
116253	ET1-50MVG/335-T2	Bipolaire T1+T2 I _{imp} 50 kA U _c 335 VAC avec report

ET1-35MT/...

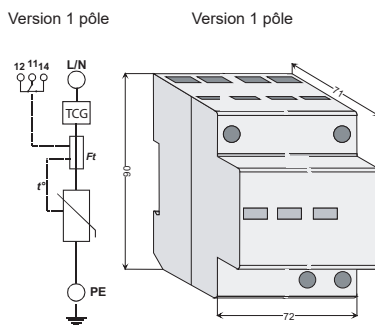
**T1+T2
I_{imp} 35 kA**



Parafoudre monobloc de 1 pôle très haute énergie ET1-35MT. Pour la protection, contre les effets directs (en présence de paratonnerre) et indirects de la foudre sur les réseaux monophasés ou triphasés des installations situées dans les régions à très forte densité de foudroiement.

- **Nouvelle technologie brevetée**
- **Parafoudre T1+T2 I_{imp} 35 kA / I_{max} 100 kA**
- **Signalisation fin de vie et report**
- **Excellente tenue aux surtensions temporaires**
- **Absence de courant de suite et de fuite**

Schéma et dimensions



Caractéristiques

Références	ET1-35MT/150-T1	ET1-35MT/275-T1	ET1-35MT/440-T1
Catégorie CEI / NF EN	Classe I, II / Type 1, 2	Classe I, II / Type 1, 2	Classe I, II / Type 1, 2
Type de réseau	TT-TN	TT-TN	TT-TN-IT
Tension max. de service perm. U _c (50Hz) (AC/DC)	150 / 200 V	275 / 300 V	440 / 580 V
Tenue aux surtension temporaires U _T	300 V	700 V	900 V
Courant nominal de décharge I _n (8/20μs)	25 kA	25 kA	25 kA
Courant maximal de décharge I _{max} (8/20μs)	100 kA	100 kA	100 kA
Courant maximal de décharge I _{imp} (10/350μs)	35 kA	35 kA	35 kA
Niveau de protection U _p sous I _n	<0.6 kV	<1.2 kV	<1.9 kV
Tension résiduelle U _{res} à 5kA (8/20μs)	<0.5 kV	<0.9 kV	<1.6 kV
Niveau de protection U _p sous I _{imp}	-	-	-
Energie spécifique W/R / charge Q	-	306 kJ/Ω 17,5 As	-
Temps de réponse	-	< 25 ns	-
Calibre fusible amont max. I _{SCCR} ≤ 31kA	-	max. 315 A gG/gL	-
Calibre fusible amont max. I _{SCCR} > 31kA	-	max. 160A gG/gL	-
Courant de court-circuit selon UL 14449 3rd ED (SCCR)	-	200 kA	-
Signalisation fin de vie	-	oui	-
Report à distance information fin de vie	-	oui	-
Capacité de raccordement L; N; PE	-	35 mm ² (souple : 25 mm ² max.)	-
Bornes report signalisation	-	1,5 mm ² (souple,rigide)	-
Température de service	-	-40°C / +80° C	-
Matériau boîtier	-	Polyester thermoplastique UL 94 V-0	-
Degré de protection	-	IP20	-
Montage	-	Rail din symétrique (EN 50022 / DIN46277-3)	-
Nombre de port	-	1	-
Normes	-	NF EN 61643-11 / IEC 61643-1	-

Références

Code	Désignation	Description
116401	ET1-35MT/440-T1	1 pôle T1+T2 I _{imp} : 35kA Uc 440 avec report
116403	ET1-35MT/275-T1	1 pôle T1+T2 I _{imp} : 35kA Uc 275 avec report
116405	ET1-35MT/150-T1	1 pôle T1+T2 I _{imp} : 35kA Uc 150 avec report

ET1-35M

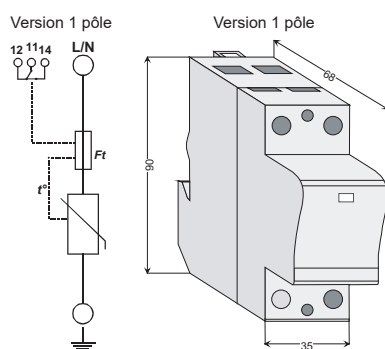
**T1+T2
I_{imp} 35 kA**



Parafoudres ET1-35M à très haute énergie pour la protection, contre les effets directs (en présence de paratonnerre) et indirects de la foudre sur les réseaux monophasés ou triphasés des installations situées dans les régions à très forte densité de foudroiement.

- Parafoudre T1+T2 I_{imp} 35 kA
- Signalisation fin de vie et report

Schéma et dimensions



Caractéristiques

Références	ET1-35M/335-T.	ET1-35M/440-T.
Catégorie CEI / NF EN	Classe I, II / Type 1, 2	Classe I, II / Type 1, 2
Type de réseau	TT-TN	TT-TN-IT
Tension nominale Un	230 VAC	400 VAC
Tension max. de service perm. Uc (50Hz)	335 VAC	440 VAC
Tenue aux surtensions temporaires U _T	> 400 VAC	Uc
Courant nominal de décharge In (8/20µs)	25 kA	25 kA
Courant maximal de décharge I _{max} (8/20µs)	100 kA	100 kA
Courant maximal de décharge I _{imp} (10/350µs)	35 kA	35 kA
Niveau de protection Up sous In	1,4 kV	2 kV
Tension résiduelle U _{res} à 5kA (8/20µs) (L-N)	< 0,9 kV	-
Niveau de protection Up sous I _{imp}	1,2 kV	1,8 kV
Energie spécifique W/R / charge Q		306 kJ/Ω 17,5As
Extinction courant de suite I _{fi} (N-PE)		100 A
Courant de fuite I _{pe}		<2,5 mA
Temps de réponse		<25 ns
Calibre fusible amont max. I _{SCCR} ≤ 31kA		max. 250A gG/gL
Calibre fusible amont max. I _{SCCR} > 31kA ≤ 50kA		max. 160 A gG/gL
Signalisation fin de vie		oui
Report à distance information fin de vie		oui
Capacité de raccordement L; N; PE		4-35 mm ² (souple : 25 mm ² max.)
Bornes report signalisation		1.5 mm ² (souple, rigide)
Température de service		-20°C / +80° C
Matériau boîtier		Polyester thermoplastique UL 94 V-0
Degré de protection		IP 20
Montage		Rail din symétrique (EN 50022 / DIN46277-3)
Nombre de port		1
Normes		NF EN 61643-11 / IEC 61643-1

Références

Code	Désignation	Description
116341	ET1-35M/440-T1	1 pôle T1+T2 I _{imp} 35kA Uc 440 avec report
116303	ET1-35M/335-T1	1 pôle T1+T2 I _{imp} 35kA Uc 335 avec report



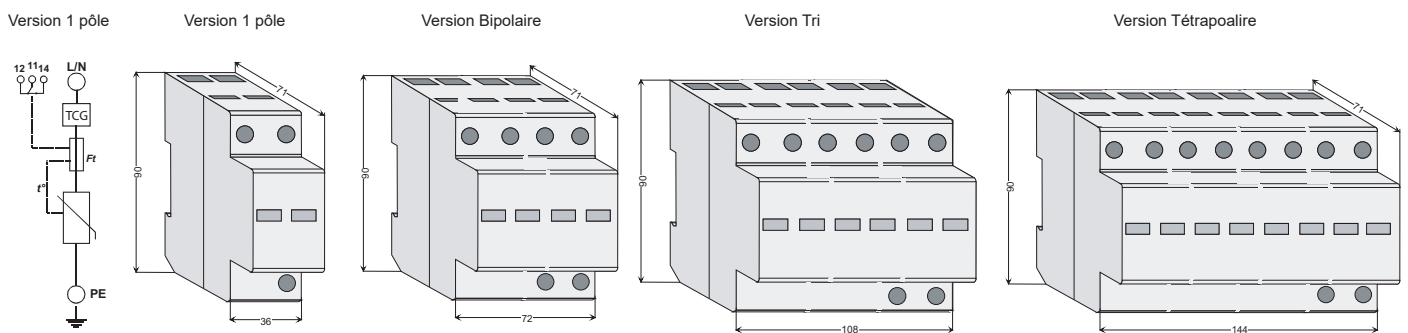
ET1-25MT/...

**T1+T2
I_{imp} 25 kA**

Parafoudre monobloc de 1 pôle très haute énergie ET1-25MT. Pour la protection, contre les effets directs (en présence de paratonnerre) et indirects de la foudre sur les réseaux monophasés ou triphasés des installations situées dans les régions à très forte densité de foudroiement.

- **Nouvelle technologie brevetée**
- **Parafoudre T1+T2 I_{imp} 25 kA / I_{max} 100 kA**
- **Signalisation fin de vie et report**
- **Excellente tenue aux surtensions temporaires**
- **Absence de courant de suite et de fuite**

Schéma et dimensions



Caractéristiques

Références	ET1-25MT/150-T(1,2,3,4)	ET1-25MT/275-T(1,2,3,4)	ET1-25MT/440-T(1,2,3,4)
Catégorie CEI / NF EN	Classe I, II / Type 1, 2	Classe I, II / Type 1, 2	Classe I, II / Type 1, 2
Type de réseau	TT-TN	TT-TN	TT-TN-IT
Tension max. de service perm. U _c (50Hz) (AC/DC)	150 / 200 V	275 / 300 V	440 / 580 V
Tenue aux surtension temporaires U _T	300 V	700 V	900 V
Courant nominal de décharge I _n (8/20μs)	25 kA	25 kA	25 kA
Courant maximal de décharge I _{max} (8/20μs)	100 kA	100 kA	100 kA
Courant maximal de décharge I _{imp} (10/350μs)	25 kA	25 kA	25 kA
I _{imp} total (10/350μs) (L+N; L1+L2+L3; L1+L2+L3+N-PE)	50; 75; 100 kA	50; 75; 100 kA	50; 75; 100 kA
Niveau de protection U _p sous I _n	<0.85 kV	<1.3 kV	<1.9 kV
Tension résiduelle U _{res} à 5kA (8/20μs)	<0.55 kV	<0.8 kV	<1.4 kV
Niveau de protection U _p sous I _{imp}	-	-	-
Energie spécifique W/R / charge Q	-	156 kJ/Ω 12,5 As	-
Temps de réponse	-	< 25 ns	-
Calibre fusible amont max. I _{SCCR} ≤31kA	Fusible spécifique foudre code 701020 ou max.250 A gG/gL // I _{SCCR} : 31kA		
Calibre fusible amont max. I _{SCCR} >31kA≤50kA	Fusible spécifique foudre code 701012 ou max.160 A gG/gL // I _{SCCR} : 50kA		
Signalisation fin de vie	oui		
Report à distance information fin de vie	oui		
Capacité de raccordement L; N; PE	35 mm ² (souple : 25 mm ² max.)		
Bornes report signalisation	1.5 mm ² (souple,rigide)		
Température de service	-40°C / +80° C		
Matériau boîtier	Polyester thermoplastique UL 94 V-0		
Degré de protection	IP20		
Montage	Rail din symétrique (EN 50022 / DIN46277-3)		
Nombre de port	1		
Normes	NF EN 61643-11 / IEC 61643-1		

Références

Code	Désignation	Description	Code	Désignation	Description
119301	ET1-25MT/440-T1	1 pôle T1+T2 I _{imp} 25kA U _c 440 avec report	119305	ET1-25MT/150-T1	1 pôle T1+T2 I _{imp} 25kA U _c 150 avec report
119311	ET1-25MT/440-T2	Bipolaire T1+T2 I _{max} 25kA U _c 440 avec report	119315	ET1-25MT/150-T2	Bipolaire T1+T2 I _{max} 25kA U _c 150 avec report
119321	ET1-25MT/440-T3	Triphasé (L1,L2,L3) T1+T2 I _{max} 25kA U _c 440 avec report	119325	ET1-25MT/150-T3	Triphasé (L1,L2,L3) T1+T2 I _{max} 25kA U _c 150 avec report
119331	ET1-25MT/440-T4	Tétrapolaire T1+T2 I _{max} 25kA U _c 440 avec report	119335	ET1-25MT/150-T4	Tétrapolaire T1+T2 I _{max} 25kA U _c 150 avec report
119303	ET1-25MT/275-T1	1 pôle T1+T2 I _{imp} 25kA U _c 275 avec report			
119331	ET1-25MT/275-T2	Bipolaire T1+T2 I _{max} 25kA U _c 275 avec report			
119323	ET1-25MT/275-T3	Triphasé (L1,L2,L3) T1+T2 I _{max} 25kA U _c 275 avec report			
119333	ET1-25MT/275-T4	Tétrapolaire T1+T2 I _{max} 25kA U _c 275 avec report			

ET1-25MTVG/...

**T1+T2
I_{imp} 25/50 kA**

Parafoudre monobloc de 1 pôle très haute énergie ET1-25MTVG/. Pour la protection, contre les effets directs (en présence de paratonnerre) et indirects de la foudre sur les réseaux monophasés ou triphasés des installations situées dans les régions à très forte densité de foudroiement.

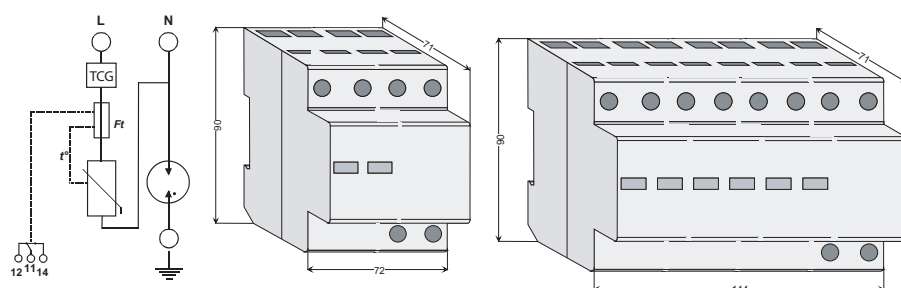
- **Nouvelle technologie brevetée**
- **Parafoudre T1+T2 I_{imp} 25/50 kA / I_{max} 100 kA**
- **Signalisation fin de vie et report**
- **Excellente tenue aux surtensions temporaires**
- **Absence de courant de suite et de fuite**
- **Protection mode commun et différentiel**

Schéma et dimensions

Version 1 pôle

Version Mono

Version Tri + Neutre



Caractéristiques

Références	ET1-25MTVG/150-		ET1-25MTVG/275-	
	Classe I, II / Type 1, 2		Classe I, II / Type 1, 2	
Catégorie CEI / NF EN	-T2	-T4	-T2	-T4
Type de réseau	TT-TN		TT-TN	
Tension max. de service perm. U _c (50Hz) (AC/DC) (L-N)	150 / 200 V	150 / 200 V	275 / 350 V	275 / 350 V
U _c (50Hz) (N-PE)	255 VAC	255 VAC	255 VAC	255 VAC
Tenue aux surtension temporaires U _t	300 V	300 V	700 V	700 V
Courant nominal de décharge I _n (8/20μs) (L-N/N-PE)	25 kA / 50 kA	25 kA / 100 kA	25 kA / 50 kA	25 kA / 100 kA
Courant maximal de décharge I _{max} (8/20μs) (L-N/N-PE)	100 kA / 100 kA	100 kA / 100 kA	100 kA / 100 kA	100 kA / 100 kA
Courant maximal de décharge I _{imp} (10/350μs) (L-N/N-PE)	25 kA / 50 kA	25 kA / 100 kA	25 kA / 50 kA	25 kA / 100 kA
I _{imp} total (10/350μs) (L+N; L1+L2+L3; L1+L2+L3+N-PE)	-	-	-	-
Niveau de protection U _p sous I _n (L-N) / N-PE	<0.85 kV / <1.5 kV	<0.85 kV / <1.6 kV	<1.3 kV / <1.5 kV	<1.3 kV / <1.6 kV
Tension résiduelle U _{res} à 5kA (8/20μs) (L-N)	<0.55 kV	<0.55 kV	<0.8 kV	<0.8 kV
Niveau de protection U _p sous I _{imp} (L-N) / (N-PE)	- / -	- / -	- / -	- / -
Energie spécifique W/R / charge Q (L-N)	156 kJ/Ω 12,5 As //	156 kJ/Ω 12,5 As	156 kJ/Ω 12,5 As	156 kJ/Ω 12,5 As
(N-PE)	625 kJ/Ω 25 As	2,5 MJ/Ω 50 As	625 kJ/Ω 25 As	2,5 MJ/Ω 50 As
Extinction courant de suite I _{fi} (N-PE)	100 A			
Temps de réponse (L-N/N-PE)	< 25 ns / 100 ns			
Calibre fusible amont max. I _{SCCR} ≤ 31kA	Fusible spécifique foudre code 701020 ou max.250 A gG/gL // I _{SCCR} : 31kA			
Calibre fusible amont max. I _{SCCR} > 31kA ≤ 50kA	Fusible spécifique foudre code 701012 ou max.160 A gG/gL // I _{SCCR} : 50kA			
Signalisation fin de vie	oui			
Report à distance information fin de vie	oui			
Capacité de raccordement L; N; PE	35 mm ² (souple : 25 mm ² max.)			
Bornes report signalisation	1.5 mm ² (souple,rigide)			
Température de service	-40°C / +80° C			
Matériau boîtier	Polyester thermoplastique UL 94 V-0			
Degré de protection	IP20			
Montage	Rail din symétrique (EN 50022 / DIN46277-3)			
Nombre de port	1			
Normes	NF EN 61643-11 / IEC 61643-1			

Références

Code	Désignation	Description
119353	ET1-25MTVG/275-T2	Monophasé (L,N) T1+T2 I _{max} :100kA U _c 275 avec report
119363	ET1-25MTVG/275-T4	Tri+neutre T1+T2 I _{max} :100kA U _c 275 avec report
119355	ET1-25MTVG/150-T2	Monophasé (L,N) T1+T2 I _{max} :100kA U _c 150 avec report
119365	ET1-25MTVG/150-T4	Tri+neutre T1+T2 I _{max} :100kA U _c 150 avec report

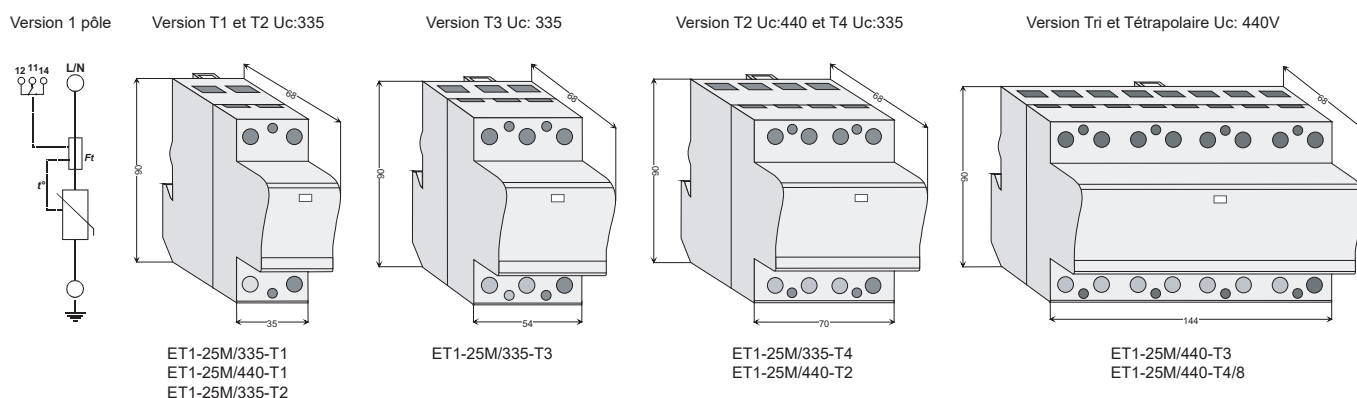
ET1-25M

**T1+T2
I_{imp} 25 kA**

Parafoudre monobloc de 1 pôle à 4 pôles très haute énergie ET1-25M. Pour la protection, contre les effets directs (en présence de paratonnerre) et indirects de la foudre sur les réseaux monophasés ou triphasés des installations situées dans les régions à très forte densité de foudroiement.

- Parafoudre T1+T2 I_{imp} 25 kA / I_{max} 100 kA
- Signalisation fin de vie et report

Schéma et dimensions



Caractéristiques

Références	ET1-25M/335-T.	ET1-25M/440-T.
Catégorie CEI / NF EN	Classe I, II / Type 1, 2	Classe I, II / Type 1, 2
Type de réseau	TT-TN	TT-TN-IT
Tension nominale Un	230 VAC	400 VAC
Tension max. de service perm. Uc (50Hz)	335 VAC	440 VAC
Tenue aux surtensions temporaires U _T	> 400 VAC	Uc
Courant nominal de décharge In (8/20µs)	25 kA	25 kA
Courant maximal de décharge I _{max} (8/20µs)	100 kA	100 kA
Courant maximal de décharge I _{imp} (10/350µs)	25 kA	25 kA
I _{imp} total (10/350µs) (L+N; L1+L2+L3; L1+L2+L3+N-PE)	50/75/100 kA	50/75/100 kA
Niveau de protection Up sous In T1-T2-T3-T4	1,3 kV - 1,4 kV - 1,4 kV - 1,4 kV	2 kV - 2,1 kV - 2,2 kV - 2,2 kV
Tension résiduelle Ures à 5kA (8/20µs)	< 1 kV	< 1,2 kV
Niveau de protection Up sous I _{imp} T1-T2-T3-T4	1,2 kV - 1,2 kV - 1,3 kV - 1,3 kV	1,8 kV - 1,8 kV - 1,9 kV - 1,9 kV
Energie spécifique W/R / charge Q	155 kJ/Ω 12,5 As	
Courant de fuite I _{pe}	< 2,5 mA	
Temps de réponse	< 25 ns	
Calibre fusible amont max. I _{SCCR} ≤ 31 kA	Fusible spécifique foudre code 701020 ou max. 250 A gG/L // I _{SCCR} : 31 kA	
Calibre fusible amont max. I _{SCCR} > 31 kA ≤ 50 kA	Fusible spécifique foudre code 701012 ou max. 160 A gG/L // I _{SCCR} : 50 kA	
I _{SCCR} admissible avec calibre max. fus.	31 kA / 50 Hz	
Signalisation fin de vie	oui	
Report à distance information fin de vie	oui	
Capacité de raccordement L; N; PE	4-35 mm ² (souple : 25 mm ² max.)	
Bornes report signalisation	1,5 mm ² (souple, rigide)	
Température de service	-20°C / +80°C	
Matériau boîtier	Polyester thermoplastique UL 94 V-0	
Degré de protection	IP20	
Montage	Rail din symétrique (EN 50022 / DIN46277-3)	
Nombre de port	1	
Normes	NF EN 61643-11 / IEC 61643-1	

Références

Code	Désignation	Description
119159	ET1-25M/440-T1	1 pôle T1+T2 I _{imp} 25kA Uc 440 avec report
119153	ET1-25M/335-T1	1 pôle T1+T2 I _{imp} 25kA Uc 335 avec report
119169	ET1-25M/440-T2	Bipolaire T1+T2 I _{imp} 25kA Uc 440 avec report
119163	ET1-25M/335-T2	Bipolaire T1+T2 I _{imp} 25kA Uc 335 avec report
119179	ET1-25M/440-T3	Tri (L1,L2,L3) T1+T2 I _{imp} 25kA Uc 440 avec report
119173	ET1-25M/335-T3	Tri (L1,L2,L3) T1+T2 I _{imp} 25kA Uc 335 avec report
119189	ET1-25M/440-T4/8	Tétrapolaire T1+T2 I _{imp} 25kA Uc 440 avec report (8 pôles)
119183	ET1-25M/335-T4	Tétrapolaire T1+T2 I _{imp} 25kA Uc 335 avec report

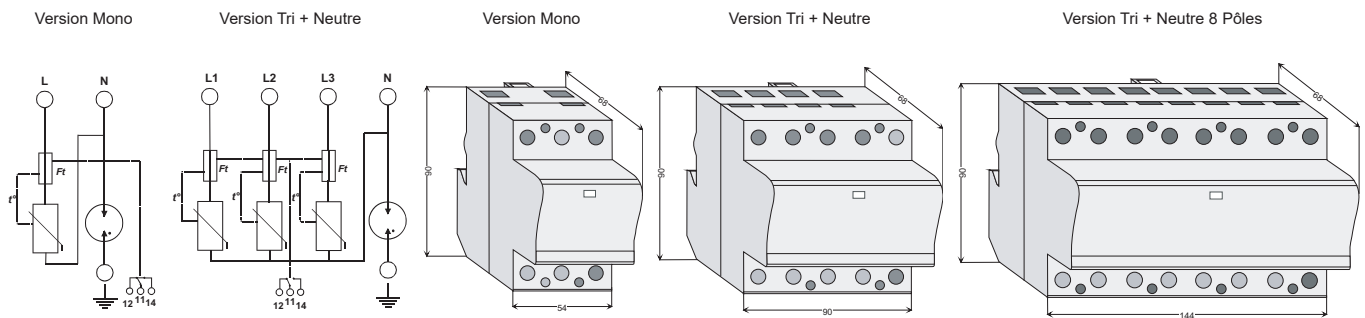
ET1-25MVG

**T1+T2
I_{imp} 25 kA**

Parafoudres ET1-25MVG pour la protection contre les effets directs (en présence de paratonnerre) et indirects de la foudre, des réseaux monophasés ou triphasés (schéma C2: protection mode commun et différentiel) des installations situées dans les régions à très forte densité de foudroiement.

- Parafoudre T1+T2 I_{imp} 25 kA / 100 kA
- Protection mode commun et différentiel
- Signalisation fin de vie et report

Schéma et dimensions



Caractéristiques

Références	ET1-25MVG/335-2	ET1-25MVG/335-4 et ET1-25MVG/335-T4/8
Catégorie CEI / NF EN	Classe I, II / Type 1, 2	Classe I, II / Type 1, 2
Type de réseau	TT-TN	TT-TN
Tension nominale U _n	230 VAC	230 VAC
Tension max. de service perm. U _c (50Hz) (L-N / N-PE)	335 VAC / 255 VAC	335 VAC / 255 VAC
Tenue aux surtensions temporaires U _t (L-N / N-PE)	> 400 VAC / U _c	> 400 VAC / U _c
Courant nominal de décharge I _n (8/20μs) (L-N / N-PE)	25 kA - 50 kA	25 kA - 100 kA
Courant maximal de décharge I _{max} (8/20μs) (L-N / N-PE)	100 kA / 100 kA	100 kA / 100 kA
Courant maximal de décharge I _{imp} (10/350μs) (L-N / N-PE)	25 kA - 50 kA	25 kA - 100 kA
I _{imp} total (10/350μs) (L+N-PE) (L1+L2+L3+N-PE)	50 kA	100 kA
Niveau de protection U _p L/N (à I _n 8/20μs) - N/PE (à 6 kV 1.2/50μs)	1,4 kV - 1,5 kV	1,5 kV - 1,5 kV
Tension résiduelle U _{res} à 5kA (8/20μs) (L-N)	1 kV	1 kV
Niveau de protection U _p sous I _{imp}	1,2 kV	1,3 kV
Energie spécifique W/R / charge Q (L-N) // (N-PE)	156 kJ/Ω / 12,5 As // 625 kJ/Ω / 25 As	
Courant de fuite I _{pe} / Extinction courant de suite I _{fi} (N-PE)	- / ≥100A	
Temps de réponse	< 25 ns	
Calibre fusible amont max. I _{SCCR} ≤ 31kA	Fusible spécifique foudre code 701020 ou max. 250 A gG/gL // I _{SCCR} : 31kA	
Calibre fusible amont max. I _{SCCR} > 31kA ≤ 50kA	Fusible spécifique foudre code 701012 ou max. 160 A gG/gL // I _{SCCR} : 50kA	
I _{SCCR} admissible avec calibre max. fus.	31 kA / 50 Hz	
Report à distance information fin de vie	non (oui version T)	
Capacité de raccordement L; N; PE	4-35 mm ² (souple : 25 mm ² max.)	
Bornes report signalisation	1.5 mm ² (souple, rigide) (Si Version T)	
Température de service	-20°C / +80° C	
Matériau boîtier	Polyester thermoplastique UL 94 V-0	
Degré de protection	IP20	
Montage	Rail din symétrique (EN 50022 / DIN46277-3)	
Nombre de port	1	
Normes	NF EN 61643-11 / IEC 61643-1	

Références

Code	Désignation	Description
119252	ET1-25MVG/335-2	Bipolaire T1+T2 I _{imp} 25kA Uc 335
119253	ET1-25MVG/335-T2	Bipolaire T1+T2 I _{imp} 25kA Uc 335 avec report
119262	ET1-25MVG/335-4	Tri+neutre T1+T2 I _{imp} 25kA Uc 335
119263	ET1-25MVG/335-T4	Tri+neutre T1+T2 I _{imp} 25kA Uc 335 avec report
119268	ET1-25MVG/335-T4/8	Tri+neutre T1+T2 I _{imp} 25kA Uc 335 avec report (8 pôles)



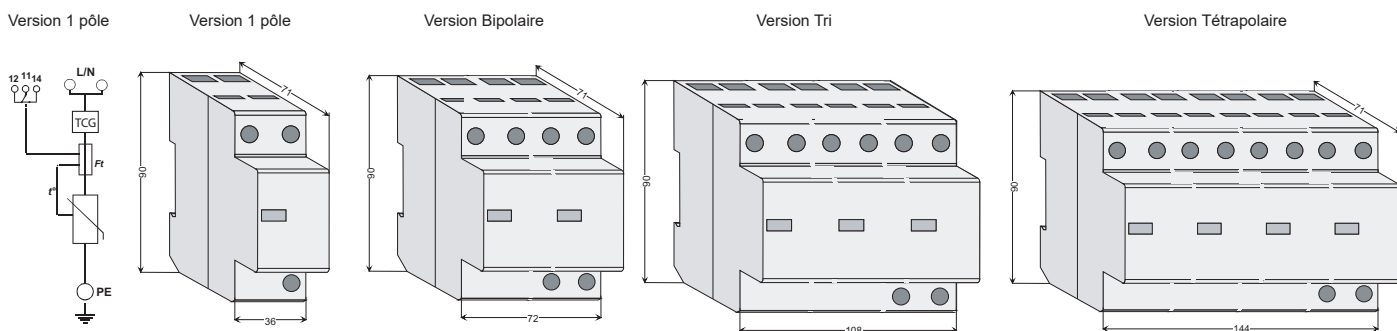
ET1-12.5MT/...

**T1+T2
I_{imp} 12.5 kA**

Parafoudre monobloc de 1 pôle très haute énergie ET1-12.5MT. Pour la protection, contre les effets directs (en présence de paratonnerre) et indirects de la foudre sur les réseaux monophasés ou triphasés des installations situées dans les régions à très forte densité de foudroiement.

- **Nouvelle technologie brevetée**
- **Parafoudre T1+T2 I_{imp} 12.5 kA / I_{max} 50 kA**
- **Signalisation fin de vie (report en option)**
- **Excellente tenue aux surtensions temporaires**
- **Absence de courant de suite et de fuite**

Schéma et dimensions



Caractéristiques

Références	ET1-12.5MT/150-		ET1-12.5MT/275-		ET1-12.5MT/440-	
	Classe I, II / Type 1, 2		Classe I, II / Type 1, 2		Classe I, II / Type 1, 2	
Catégorie CEI / NF EN	-(T)1		-(T)2,3,4		-(T)1	
Type de réseau	TT-TN	TT-TN	TT-TN	TT-TN	TT-TN-IT	TT-TN-IT
Tension max. de service perm. U _c (50Hz) (AC/DC)	150 / 200 V	150 / 200 V	275 / 300 V	275 / 300 V	440 / 580 V	440 / 580 V
Tenue aux surtension temporaires U _T	300 V	300 V	700 V	700 V	900 V	900 V
Courant nominal de décharge I _n (8/20µs)	12,5 kA	12,5 kA	12,5 kA	12,5 kA	12,5 kA	12,5 kA
Courant maximal de décharge I _{max} (8/20µs)	50 kA	50 kA	50 kA	50 kA	50 kA	50 kA
Courant maximal de décharge I _{imp} (10/350µs)	12,5 kA	12,5 kA	12,5 kA	12,5 kA	12,5 kA	12,5 kA
I _{imp} total (10/350µs) (L+N; L1+L2+L3; L1+L2+L3+N-PE)	25kA/37.5kA/50kA		25kA/37.5kA/50kA		25kA/37.5kA/50kA	
Niveau de protection U _p sous I _n	<0.65 kV	<0.65 kV	<1.1 kV	<1.1 kV	<1.6 kV	<1.6 kV
Tension résiduelle U _{res} à 5kA (8/20µs)	<0.55 kV	<0.55 kV	<0.8 kV	<0.8 kV	<1.4 kV	<1.4 kV
Niveau de protection U _p sous I _{imp}	-	-	-	-	-	-
Energie spécifique W/R / charge Q			39 kJ/Ω 6,25 As			
Temps de réponse			< 25 ns			
Calibre fusible amont max. I _{SCCR} ≤ 50kA			Fusibles spécifiques code 701010 ou max.160 A gG/gL			
I _{SCCR} admissible			50 kA/50Hz			
Signalisation fin de vie			oui			
Report à distance information fin de vie			non / oui Version T			
Capacité de raccordement (L; N; PE)			35 mm ² (souple : 25 mm ² max.)			
Bornes report signalisation			1.5 mm ² (souple,rigide)			
Température de service			-40°C / +80° C			
Matériau boîtier			Polyester thermoplastique UL 94 V-0			
Degré de protection			IP20			
Montage			Rail din symétrique (EN 50022 / DIN46277-3)			
Nombre de port			1			
Normes			NF EN 61643-11 / IEC 61643-1			

Références

Code	Désignation	Description	Code	Désignation	Description
121901	ET1-12.5MT/440-T1	1 pôle T1+T2 I _{imp} :12,5kA Uc 440 avec report	121905	ET1-12.5MT/150-T1	1 pôle T1+T2 I _{imp} :12,5kA Uc 150 avec report
121907	ET1-12.5MT/440-T2	Bipolaire T1+T2 I _{imp} :12,5kA Uc 440 avec report	121911	ET1-12.5MT/150-T2	Bipolaire T1+T2 I _{imp} :12,5kA Uc 150 avec report
121913	ET1-12.5MT/440-T3	Triphasé (L1,L2,L3) T1+T2 I _{imp} :12,5kA Uc 440 avec report	121917	ET1-12.5MT/150-T3	Triphasé (L1,L2,L3) T1+T2 I _{imp} :12,5kA Uc 150 avec report
121919	ET1-12.5MT/440-T4	Tétrapolaire T1+T2 I _{imp} :12,5kA Uc 440 avec report	121923	ET1-12.5MT/150-T4	Tétrapolaire T1+T2 I _{imp} :12,5kA Uc 150 avec report
121903	ET1-12.5MT/275-T1	1 pôle T1+T2 I _{imp} :12,5kA Uc 275 avec report			
121909	ET1-12.5MT/275-T2	Bipolaire T1+T2 I _{imp} :12,5kA Uc 275 avec report			
121915	ET1-12.5MT/275-T3	Triphasé (L1,L2,L3) T1+T2 I _{imp} :12,5kA Uc 275 avec report			
121921	ET1-12.5MT/275-T4	Tétrapolaire T1+T2 I _{imp} :12,5kA Uc 275 avec report			

ET1-12.5MTVG/...

**T1+T2
I_{imp} 12.5 kA**

Parafoudre monobloc de 1 pôle très haute énergie ET1-12.5MTVG. Pour la protection, contre les effets directs (en présence de paratonnerre) et indirects de la foudre sur les réseaux monophasés ou triphasés des installations situées dans les régions à très forte densité de foudroiement.

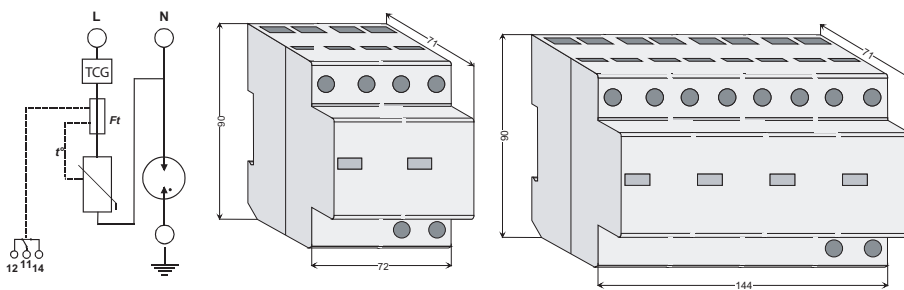
- **Nouvelle technologie brevetée**
- **Parafoudre T1+T2 I_{imp} 12.5 kA / I_{max} 50 kA**
- **Protection mode commun et différentiel**
- **Signalisation fin de vie et report**
- **Excellente tenue aux surtensions temporaires**
- **Absence de courant de suite et de fuite**

Schéma et dimensions

Version 1 pôle

Version Mono

Version Tri + Neutre



Caractéristiques

Références	ET1-12.5MTVG/150-T(2,4)	ET1-12.5MTVG/275-T(2,4)
Catégorie CEI / NF EN	Classe I, II / Type 1, 2	Classe I, II / Type 1, 2
Type de réseau	TT-TN	TT-TN
Tension max. de service perm. Uc (50Hz) (L-N) (AC/DC)	150 / 200 V	275 / 350 V
Uc (50Hz) (N-PE)	155 VAC	155 VAC
Tenue aux surtension temporaires U _T	300 V	700 V
Courant nominal de décharge I _n (8/20μs) (L-N/N-PE)	12,5 kA / 50 kA	12,5 kA / 50 kA
Courant maximal de décharge I _{max} (8/20μs) (L-N/N-PE)	50 kA / 100 kA	50 kA / 100 kA
Courant maximal de décharge I _{imp} (10/350μs) (L-N/N-PE)	12,5 kA / 50 kA	12,5 kA / 50 kA
I _{imp} total (10/350μs) (L+N; L1+L2+L3+N-PE)	25 kA / 50 kA	25 kA / 50 kA
Niveau de protection U _p sous I _n (L-N) (N-PE)	<0.65 kV <1.5 kV	<1.1 kV <1.5 kV
Tension résiduelle U _{res} à 5kA (8/20μs) (L-N)	<0.55 kV	<0.8 kV
Niveau de protection U _p sous I _{imp} (L-N) // (N-PE)	- // -	- // -
Energie spécifique W/R / charge Q (L-N) // (N-PE)	39 kJ/Ω 6,25 As // 625 kJ/Ω 25 As	
Extinction courant de suite I _{fi} (N-PE)	100 A	
Temps de réponse (L-N/N-PE)	< 25 ns / 100 ns	
Calibre fusible amont max. I _{SCCR} ≤ 50kA	Fusibles spécifiques code 701010 ou max. 160 A gG/gL	
I _{SCCR} admissible.	50 kA / 50Hz	
Signalisation fin de vie	oui	
Report à distance information fin de vie	oui	
Capacité de raccordement (L; N; PE)	35 mm ² (souple : 25 mm ² max.)	
Bornes report signalisation	1.5 mm ² (souple, rigide)	
Température de service	-40°C / +80° C	
Matériau boîtier	Polyester thermoplastique UL 94 V-0	
Degré de protection	IP20	
Montage	Rail din symétrique (EN 50022 / DIN46277-3)	
Nombre de port	1	
Normes	NF EN 61643-11 / IEC 61643-1	

Références

Code	Désignation	Description
121953	ET1-12.5MTVG/275-T2	Monophasé (L,N) T1+T2 I _{imp} :12.5kA Uc 275 avec report
121959	ET1-12.5MTVG/275-T4	Tri+neutre T1+T2 I _{imp} :12.5kA Uc 275 avec report
121955	ET1-12.5MTVG/150-T2	Monophasé (L,N) T1+T2 I _{imp} :12.5kA Uc 150 avec report
121961	ET1-12.5MTVG/150-T4	Tri+neutre T1+T2 I _{imp} :12.5kA Uc 150 avec report

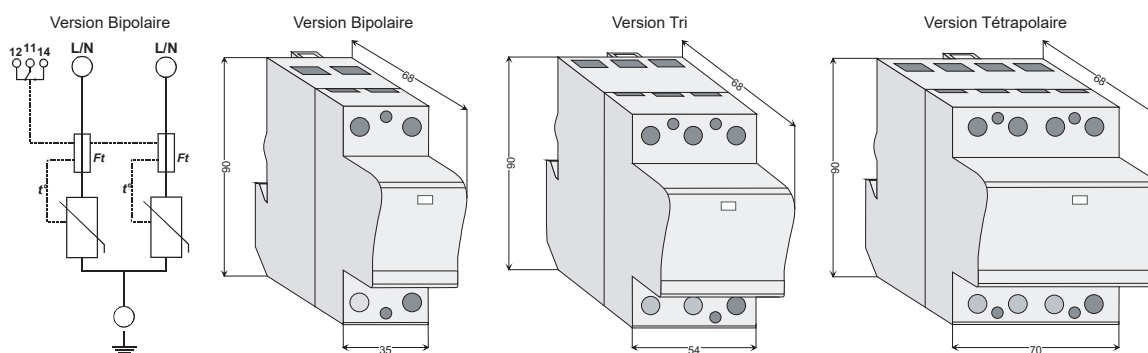
ET1-12.5M

**T1+T2
I_{imp} 12.5 kA**

Parafoudres ET1-12.5M pour la protection contre les effets directs (en présence de paratonnerre) et indirects de la foudre, des réseaux monophasés ou triphasés des installations situées dans les régions à très forte densité de foudroiement.

- Parafoudre T1+T2 I_{imp} 12.5kA / I_{max} 50kA (1x100kA)
- Signalisation fin de vie (report en option)

Schéma et dimensions



Caractéristiques

Références	ET1-12.5M/335-	ET1-12.5M/335-T	ET1-12.5M/440-	ET1-12.5M/440-T
Catégorie CEI / NF EN	Classe I, II / Type 1, 2	Classe I, II / Type 1, 2	Classe I, II / Type 1, 2	Classe I, II / Type 1, 2
Type de réseau	TT-TN	TT-TN	TT-TN-IT	TT-TN-IT
Tension nominale Un	230 VAC	230 VAC	400 VAC	400 VAC
Tension max. de service perm. Uc (50Hz)	335 VAC	335 VAC	440 VAC	440 VAC
Tenue aux surtensions temporaires U _T	>400 VAC	>400 VAC	Uc	Uc
Courant nominal de décharge In (8/20µs)	20 kA	20kA	20 kA	20 kA
Courant maximal de décharge I _{max} (8/20µs)	50 kA	50 kA	50 kA	50 kA
Courant maximal de décharge I _{imp} (10/350µs)	12.5 kA	12.5 kA	12.5 kA	12.5 kA
I _{imp} total (10/350µs) (L+N; L1+L2+L3; L1+L2+L3+N-PE)	25 / 37.5 / 50 kA	25 / 37.5 / 50 kA	25 / 37.5 / 50 kA	25 / 37.5 / 50 kA
Niveau de protection Up sous In	<1,4 kV	<1,4 kV	<2,1 kV	<2,1 kV
Tension résiduelle U _{res} à 5kA (8/20µs)	< 1.1 kV	< 1.1 kV	< 1.3 kV	< 1.3 kV
Niveau de protection Up sous I _{imp}	<1,2 kV	<1,2 kV	<1,8 kV	<1,8 kV
Energie spécifique W/R / charge Q	39 kJ/Ω 6.25 As	39 kJ/Ω 6.25 As	39 kJ/Ω 6.25 As	39 kJ/Ω 6.25 As
Courant de fuite I _{pe}	< 2.5mA	< 2.5mA	< 2.5mA	< 2.5mA
Temps de réponse	< 25 ns	< 25 ns	< 25 ns	< 25 ns
Calibre fusible amont max.	I _{SCCR} ≤ 50kA : Fusibles spécifiques code 701010 ou max.160 A gG/gL // I _{SCCR} > 50kA : max.125 A gG/gL			
I _{SCCR} admissible.	50 kA /50Hz avec fusibles 160 A gG/gL et 100 kA avec fusibles 125 A gG/gL			
Signalisation fin de vie	oui			
Report à distance information fin de vie	non	oui	non	oui
Capacité de raccordement (L; N; PE)	4-35 mm ² (souple : 25 mm ² max.)			
Bornes report signalisation	-	1.5 mm ² (souple,rigide)	-	1.5 mm ² (souple,rigide)
Température de service	-20°C / +80° C			
Matériau boîtier	Polyester thermoplastique UL 94 V-0			
Degré de protection	IP20			
Montage	Rail din symétrique (EN 50022 / DIN46277-3)			
Nombre de port	1			
Normes	NF EN 61643-11 / IEC 61643-1			

Références

Code	Désignation	Description	Code	Désignation	Description
121130	ET1-12.5M/440-2	Bipolaire I _{imp} 12.5kA Uc 440	121150	ET1-12.5M/440-4	Tétrapolaire I _{imp} 12.5kA Uc 440
121131	ET1-12.5M/440-T2	Bipolaire I _{imp} 12.5kA Uc 440 avec report	121151	ET1-12.5M/440-T4	Tétrapolaire I _{imp} 12.5kA Uc 440 avec report
121132	ET1-12.5M/335-2	Bipolaire I _{imp} 12.5kA Uc 335	121152	ET1-12.5M/335-4	Tétrapolaire I _{imp} 12.5kA Uc 335
121133	ET1-12.5M/335-T2	Bipolaire I _{imp} 12.5kA Uc 335 avec report	121153	ET1-12.5M/335-T4	Tétrapolaire I _{imp} 12.5kA Uc 335 avec report
121140	ET1-12.5M/440-3	Triphasé (L1,L2,L3) I _{imp} 12.5kA Uc 440			
121141	ET1-12.5M/440-T3	Triphasé (L1,L2,L3) I _{imp} 12.5kA Uc 440 avec report			
121142	ET1-12.5M/335-3	Triphasé (L1,L2,L3) I _{imp} 12.5kA Uc 335			
121143	ET1-12.5M/335-T3	Triphasé (L1,L2,L3) I _{imp} 12.5kA Uc 335 avec report			

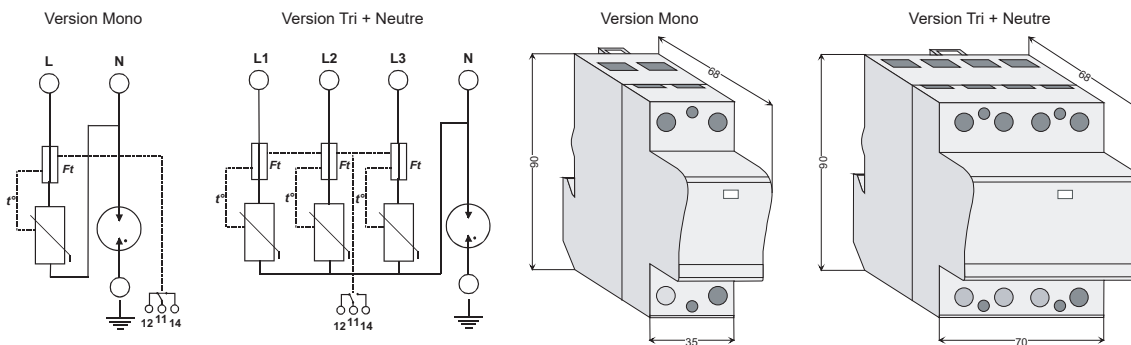
ET1-12.5MVG

**T1+T2
I_{imp} 12.5 kA**

Parafoudres ET1-12.5MVG pour la protection contre les effets directs (en présence de paratonnerre) et indirects de la foudre, des réseaux monophasés ou triphasés (schéma C2 : protection mode commun et différentiel) des installations situées dans les régions à très forte densité de foudroiement.

- Parafoudre T1+T2 I_{imp} 12.5 kA / I_{max} 50 kA (1x100kA)
- Protection mode commun et différentiel
- Signalisation fin de vie (report en option)

Schéma et dimensions



Caractéristiques

Références	ET1-12.5MVG/335-(T)2	ET1-12.5MVG/335-(T)4
Catégorie CEI / NF EN	Classe I, II / Type 1, 2	Classe I, II / Type 1, 2
Type de réseau	TT-TN	TT-TN
Tension nominale U _n	230 VAC	230 VAC
Tension max. de service perm. U _c (50Hz) (L-N / N-PE)	335 VAC / 255 VAC	335 VAC / 255 VAC
Tenue aux surtensions temporaires U _t (L-N / N-PE)	>400 VAC / U _c	>400 VAC / U _c
Courant nominal de décharge I _n (8/20μs) (L-N / N-PE)	20 kA / 50 kA	20 kA / 50 kA
Courant maximal de décharge I _{max} (8/20μs) (L-N / N-PE)	50 kA / 100 kA	50 / 100 kA
Courant maximal de décharge I _{imp} (10/350μs) (L-N / N-PE)	12.5 kA / 50 kA	12.5 kA / 50 kA
I _{imp} total (10/350μs) (L+N-PE) (L1+L2+L3+N-PE)	25 kA	50 kA
Niveau de protection U _p sous I _n	<1,3 kV - <1,5 kV	<1,5 kV - <1,5 kV
Tension résiduelle U _{res} à 5kA (8/20μs) (L-N)	< 1.1 kV	< 1.1 kV
Niveau de protection U _p sous I _{imp}	1,1 kV	1,1 kV
Energie spécifique W/R / charge Q (L-N)	39 kJ/Ω 6.25 As	39 kJ/Ω 6.25 As
Extinction courant de suite I _{fi} (N-PE)	100A	
Temps de réponse (L-N / N-PE)	< 25ns / <100ns	
Calibre fusible amont max. I _{SCCR} ≤50kA	Fusibles spécifiques code 701010 ou max.160 A gG/gL	
Courant de court-circuit admissible I _{SCCR}	50 kA / 50Hz	
Signalisation fin de vie	oui	
Report à distance information fin de vie	non (oui version T)	
Capacité de raccordement L; N; PE	4-35 mm ² (souple : 25 mm ² max.)	
Bornes report signalisation	1.5 mm ² (souple,rigide) (Si Version T)	
Température de service	-20°C / +80° C	
Matériau boîtier	Polyester thermoplastique UL 94 V-0	
Degré de protection	IP20	
Montage	Rail din symétrique (EN 50022 / DIN46277-3)	
Nombre de port	1	
Normes	NF EN 61643-11 / IEC 61643-1	

Références

Code	Désignation	Description
121242	ET1-12.5MVG/335-2	Mono T1+T2 I _{imp} 12.5kA U _c 335
121243	ET1-12.5MVG/335-T2	Mono T1+T2 I _{imp} 12.5kA U _c 335 avec report
121252	ET1-12.5MVG/335-4	Tri+neutre T1+T2 I _{imp} 12.5kA U _c 335
121253	ET1-12.5MVG/335-T4	Tri+neutre T1+T2 I _{imp} 12.5kA U _c 335 avec report

ET1-12.5D

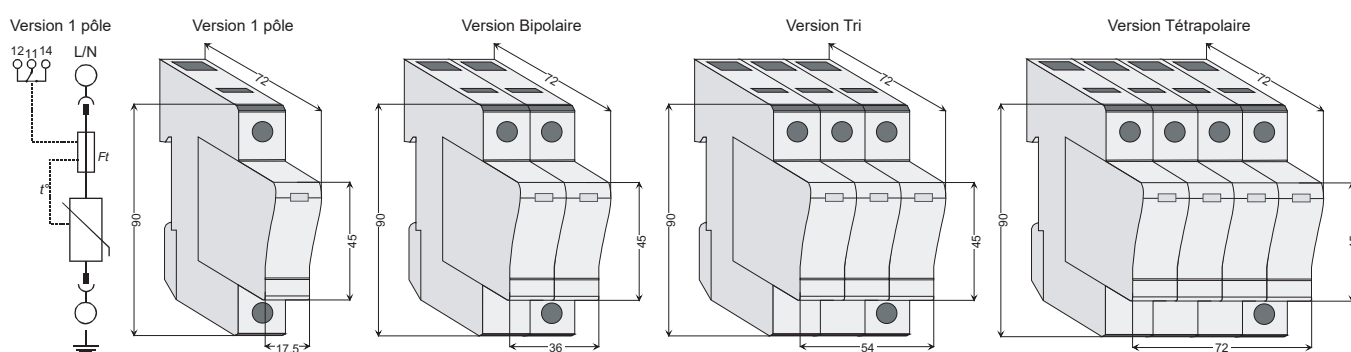
**T1+T2
I_{imp} 12.5 kA**



Parafoudre modulaire débrochable 1 pôle ET1-12.5D.
- Utilisable en présence de paratonnerre – Protection haute énergie contre les effets directs et indirects de la foudre sur les réseaux électriques.
Assemblage en 2,3 ou 4 pôles.

- Parafoudre T1+T2 I_{imp} 12.5kA
- Cartouche débrochable
- Signalisation fin de vie (report en option)

Schéma et dimensions



Caractéristiques

Références	ET1-12.5D/335-..	ET1-12.5D/440-..
Catégorie CEI / NF EN	Classe I, II / Type 1, 2	Classe I, II / Type 1, 2
Type de réseau	TT-TN	TT-TN-IT
Tension nominale U _n	230 VAC	400 VAC
Tension max. de service perm. U _c (50Hz)	335 VAC	440 VAC
Tenue aux surtensions temporaires U _T	U _c	U _c
Courant nominal de décharge I _n (8/20µs)	20 kA	20 kA
Courant maximal de décharge I _{max} (8/20µs)	50 kA	50 kA
Courant maximal de décharge I _{imp} (10/350µs)	12.5 kA	12.5 kA
Niveau de protection U _p sous I _n	1,4 kV	1,8 kV
Energie spécifique W/R / charge Q	39 kJ/Ω / 6,25 As	39 kJ/Ω / 6,25 As
Tension résiduelle U _{res} à 5kA (8/20µs) (L-N)	< 1.0 kV	< 1,4 kV-
Courant de fuite I _{pe}	< 2,5 mA	< 2,5 mA
Temps de réponse	< 25 ns	< 25 ns
Calibre fusible amont max. I _{SCCR} ≤ 25kA	Fusibles spécifiques code 701010 ou max. 160 A gG/gL	
Courant de court-circuit admissible I _{SCCR}	25 kA / 50Hz	
Signalisation fin de vie	oui	
Report à distance information fin de vie	non (oui version T)	non (oui version T)
Capacité de raccordement L; N; PE	4-35 mm ² (souple : 25 mm ² max.)	
Bornes report signalisation	1.5 mm ² (souple, rigide) (si version T)	
Température de service	-20°C / +80° C	
Matériau boîtier	Polyester thermoplastique UL 94 VO	
Degré de protection	IP20	
Montage	Rail din symétrique (EN 50022 / DIN46277-3)	
Nombre de port	1	
Normes	NF EN 61643-11	

Références

Code	Désignation	Description	Code	Désignation	Description
120050	ET1-12.5D/440-1	1 pôle I _{imp} 12.5 kA débrochable Uc 440	120059	ET1-12.5D/335-1	1 pôle I _{imp} 12.5 kA débrochable Uc 335
120051	ET1-12.5D/440-T1	1 pôle I _{imp} 12.5 kA débrochable Uc 440 avec report	120060	ET1-12.5D/335-T1	1 pôle I _{imp} 12.5 kA débrochable Uc 335 avec report
120052	ET1-12.5D/440-2	Bipolaire 12.5 kA débrochable Uc 440	120061	ET1-12.5D/335-2	Bipolaire I _{imp} 12.5 kA débrochable Uc 335
120053	ET1-12.5D/440-T2	Bipolaire I _{imp} 12.5 kA débrochable Uc 440 avec report	120062	ET1-12.5D/335-T2	Bipolaire I _{imp} 12.5 kA débrochable Uc 335 avec report
120054	ET1-12.5D/440-3	Triphasé I _{imp} 12.5 kA débrochable Uc 440	120063	ET1-12.5D/335-3	Triphasé I _{imp} 12.5 kA débrochable Uc 335
120055	ET1-12.5D/440-T3	Triphasé I _{imp} 12.5 kA débrochable Uc 440 avec report	120064	ET1-12.5D/335-T3	Triphasé I _{imp} 12.5 kA débrochable Uc 335 avec report
120056	ET1-12.5D/440-4	Tétrapolaire I _{imp} 12.5 kA débrochable Uc 440	120065	ET1-12.5D/335-4	Tétrapolaire I _{imp} 12.5 kA débrochable Uc 335
120057	ET1-12.5D/440-T4	Tétrapolaire I _{imp} 12.5 kA débrochable Uc 440 avec report	120066	ET1-12.5D/335-T4	Tétrapolaire I _{imp} 12.5 kA débrochable Uc 335 avec report
120058	ET1-12.5D/440	Cartouche de remplacement Uc 440	120067	ET1-12.5D/335	Cartouche de remplacement Uc 335

ET1-12.5DVG

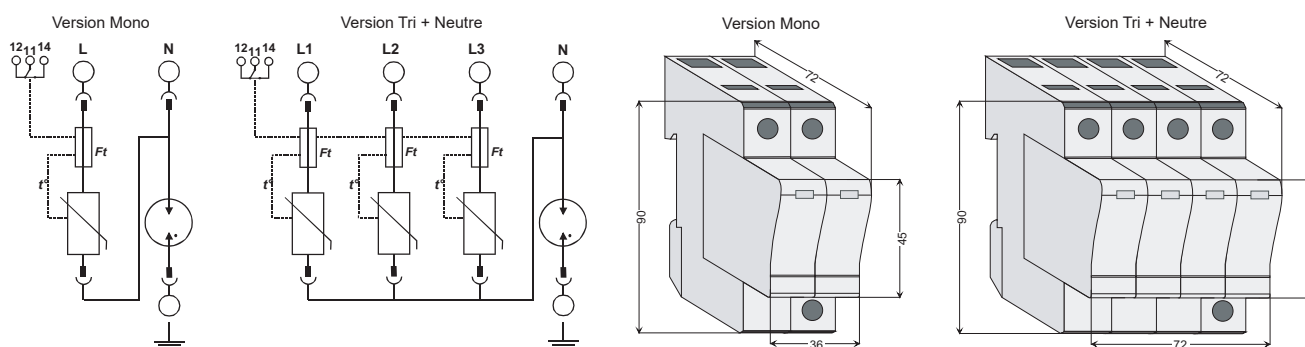
**T1+T2
I_{imp} 12.5 kA**



Parafoudre modulaire débrochable ET1-12.5DVG.
- Utilisable en présence de paratonnerre – Protection haute énergie contre les effets directs et indirects de la foudre sur les réseaux électriques.
Assemblage en 2 ou 4 pôles.

- Parafoudre T1+T2 I_{imp} 12.5kA / 50 kA
- Cartouche débrochable
- Signalisation fin de vie (report en option)
- Protection mode commun et différentiel

Schéma et dimensions



Caractéristiques

Références

Catégorie CEI / NF EN

ET1-12.5DVG/335-(T).

Type de réseau

Class I, II / Type 1, 2

Tension nominale U_n

TT-TN

Tension max. de service perm. U_c (50Hz) (L-N / N-PE)

230 VAC

Tenue aux surtensions temporaires U_T

335 VAC / 255 VAC

Courant nominal de décharge I_n (8/20μs) (L-N / N-PE)

U_c

Courant maximal de décharge I_{max} (8/20μs) (L-N / N-PE)

20 kA / 30 kA

Courant maximal de décharge I_{imp} (10/350μs) (L-N / N-PE)

50 kA / 50 kA

Niveau de protection U_p sous I_n (L-N / N-PE)

12.5 kA / 50 kA

Tension résiduelle U_{res} à 5kA (8/20μs) (L-N)

1,4 kV / 1,5 kV

Niveau de protection U_p sous I_{imp} (L-N)

< 1 kV

Energie spécifique W/R / charge Q (L-N / N-PE)

< 1,1 kV

Courant de fuite I_{pe}

39 kJ/Ω / 6,25 As - 2,5 MJ/Ω / 50 As

Extinction courant de suite I_{fi} (N-PE)

< 2,5 mA / -

Temps de réponse (L-N / N-PE)

100A

Fusible (Dispositif de protection associé)

< 25ns / <100ns

Courant de court-circuit admissible

Fusibles spécifiques code 701010 ou max.160 A gG/gL

Signalisation fin de vie

25 kA / 50Hz

Report à distance information fin de vie

oui

Capacité de raccordement L; N; PE

non (oui version T)

Bornes report signalisation

4-35 mm² (souple : 25 mm² max.)

Température de service

1.5 mm² (souple, rigide) (si version T)

Matériau boîtier

-20°C / +80° C

Degré de protection

Polyester thermoplastique UL 94 VO

Montage

IP20

Nombre de port

Rail din symétrique (EN 50022 / DIN46277-3)

Normes

1

NF EN 61643-11

Références

Code	Désignation	Description
120104	ET1-12.5DVG/335-2	Mono T1+T2 I _{imp} 12.5 kA débrochable U _c 335
120105	ET1-12.5DVG/335-T2	Mono T1+T2 I _{imp} 12.5 kA débrochable U _c 335 avec report
120106	ET1-12.5DVG/335-4	Tétrapolaire I _{imp} 12.5 kA débrochable U _c 335
120107-1	ET1-12.5DVG/335-T4	Tétrapolaire I _{imp} 12.5 kA débrochable U _c 335 avec report
120067	ET1-12.5D/335	Cartouche de remplacement L U _c 335
120130	ET1-12.5DN/255	Cartouche de remplacement N U _c 255



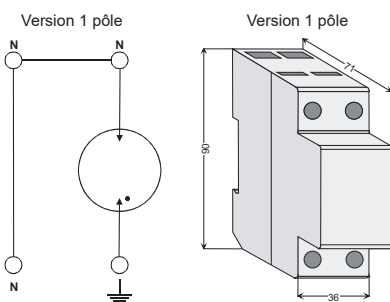
ET1-...MGT/255

**Type 1 (N/PE)
I_{imp} 50/100 kA**

Parafoudre monobloc de 1 pôle très haute énergie ET1-...MGT/255. Pour la protection, contre les effets directs (en présence de paratonnerre) et indirects de la foudre sur les réseaux monophasés ou triphasés des installations situées dans les régions à très forte densité de foudroiement.

- Parafoudre type 1 I_{imp} 50/100 kA / I_{max} 100 kA
- Courant nominal de décharge I_n 50/100 kA
- Eclateur N/PE

Schéma et dimensions



Caractéristiques

Références	ET1-50MGT/255	ET1-100MGT/255
Catégorie CEI / NF EN	Classe I, II / Type 1, 2	Classe I, II / Type 1, 2
Type de réseau	TT-TN	TT-TN
Tension max. de service perm. U _c (50Hz)	255 VAC	255 VAC
Courant nominal de décharge I _n (8/20μs)	50 kA	100 kA
Courant maximal de décharge I _{max} (8/20μs)	100 kA	100 kA
Courant maximal de décharge I _{imp} (10/350μs)	50 kA	100 kA
Niveau de protection U _p	<1.5 kV	<1.6 kV
Energie spécifique W/R / charge Q	625 kJ/Ω 25 As	2.5 MJ/Ω 50 As
Temps de réponse	< 100 ns	< 100 ns
Capacité de raccordement L; N; PE	35 mm ² (souple : 25 mm ² max.)	
Bornes report signalisation	1.5 mm ² (souple, rigide)	
Température de service	-40°C / +80° C	
Matériau boîtier	Polyester thermoplastique UL 94 V-0	
Degré de protection	IP20	
Montage	Rail din symétrique (EN 50022 / DIN46277-3)	
Nombre de port	1	
Normes	NF EN 61643-11 / IEC 61643-1	

Références

Code	Désignation	Description
117120	ET1-100MGT/255	1 pôle T1+T2 I _{imp} 50/100 kA U _c 255
117121	ET1-50MGT/255	1 pôle T1+T2 I _{imp} 50/100 kA U _c 255



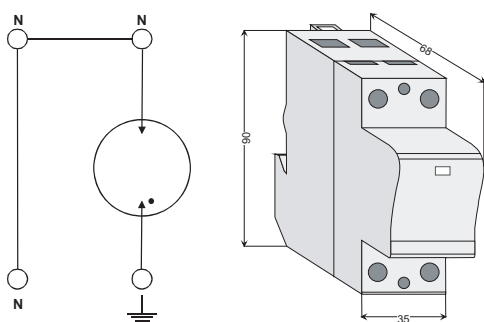
ET1-50MG ET1-100MG

**T1+T2 N-PE
Iimp 100/50 kA**

Parafoudre monobloc, 1 pôle à très haute énergie ET1-100MG. Pour la protection du neutre des réseaux d'énergie en complément des parafoudres ET1-...M (schéma 3+1 ou 1+1), sur les installations équipées de paratonnerre.

- Parafoudre T1+T2 I_{imp} 100 ou 50 kA / I_{max} 100 kA
- Courant nominal de décharge I_n 100 ou 50 kA

Schéma et dimensions



Caractéristiques

Références	ET1-100MG/255	ET1-50MG/255
Catégorie CEI / NF EN	Classe I, II / Type 1, 2	Classe I, II / Type 1, 2
Type de réseau	TT/TNS	TT/TNS
Tension nominale U_n	230 VAC	230 VAC
Tension max. de service perm. U_c (50Hz)	255 VAC	255 VAC
Tenue aux surtensions temporaires U_T	U_c	U_c
Courant nominal de décharge I_n (8/20 μ s)	100 kA	50 kA
Courant maximal de décharge I_{max} (8/20 μ s)	100 kA	100 kA
Courant maximal de décharge I_{imp} (10/350 μ s)	100 kA	50 kA
Niveau de protection U_p sous I_n	< 1,2 kV	< 1,2 kV
Niveau de protection U_p à 6kV (1,2/50 μ s)	< 1,5 kV	< 1,5 kV
Energie spécifique W/R / charge Q	2.5MJ/ Ω 50 As	625kJ/ Ω 25 As
Extinction courant de suite I_{fi} (N-PE)	100 A rms	100 A rms
Temps de réponse	< 100 ns	< 100 ns
Courant de court-circuit admissible	31 kA/50Hz	
Capacité de raccordement L; N; PE	4-35 mm ² (souple : 25 mm ² max.)	
Température de service	-20°C / +80° C	
Matériau boîtier	Polyester thermoplastique UL 94 V-0	
Degré de protection	IP20	
Montage	Rail din symétrique (EN 500022 / DIN46277-3)	
Nombre de port	1	
Normes	NF EN 61643-11 / IEC 61643-1	

Références

Code	Désignation	Description
121050	ET1-100MG/255	1 pôle T1+T2 neutre / terre Iimp 100kA Uc 255
121051	ET1-50MG/255	1 pôle T1+T2 neutre / terre Iimp 50kA Uc 255

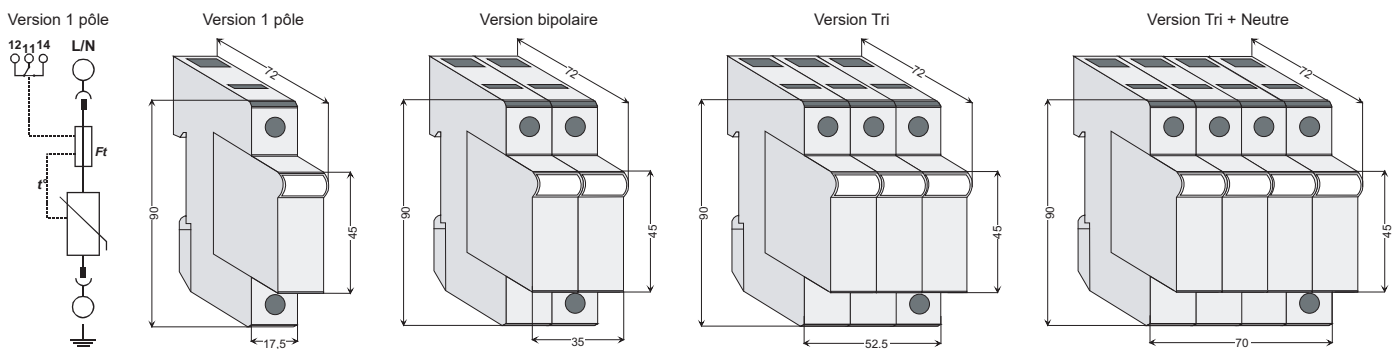
ET2-60D

Type 2 débrochable
I_{max} 60 kA

Parafoudre ET2-60D très haute énergie pour la protection primaire des réseaux monophasés ou triphasés des installations très exposées. Assemblage en 2, 3 ou 4 pôles.

- Parafoudre type 2 I_{max} 60kA
- Courant nominal de décharge I_n 20kA
- Cartouche débrochable
- Déconnexion thermique intégrée (report en option)

Schéma et dimensions



Caractéristiques

Références	ET2-60D/335	ET2-60D/335-T	ET2-60D/440	ET2-60D/440-T
Catégorie CEI / NF EN	Classe II / Type 2	Classe II / Type 2	Classe II / Type 2	Classe II / Type 2
Type de réseau	TT-TN	TT-TN	TT-TN-IT	TT-TN-IT
Tension nominale U _n	230 VAC	230 VAC	400 VAC	400 VAC
Tension max. de service perm. U _c (50Hz)	335 VAC	335 VAC	440 VAC	440 VAC
Tenue aux surtensions temporaires U _T	>400 VAC	>400 VAC	U _c	U _c
Courant nominal de décharge I _n (8/20μs)	20 kA (30kA)	20 kA (30kA)	20 kA (30kA)	20 kA (30kA)
Courant maximal de décharge I _{max} (8/20μs)	60kA (1x70 kA)	60kA (1x70 kA)	60kA (1x70 kA)	60kA (1x70 kA)
Niveau de protection U _p sous I _n	1,5 kV	1,5 kV	2 kV	2 kV
Tension résiduelle U _{res} à 5kA / 10kA / 15kA	1kV / 1.15kV / 1.25kV		1.3kV / - / -	
Courant de fuite I _{pe}	< 2mA	< 2mA	< 2mA	< 2mA
Courant de suite N-PE	sans	sans	sans	sans
Temps de réponse	< 25 ns	< 25 ns	< 25 ns	< 25 ns
Fusible (Dispositif de protection associé)	Fusibles spécifiques code 701010 ou max.160 A g/g/L			
Courant de court-circuit admissible	25 kA/50Hz			
Signalisation fin de vie	oui	oui	oui	oui
Report à distance information fin de vie	non	oui	non	oui
Capacité de raccordement L; N; PE	4-35 mm ² (souple : 25 mm ² max.)			
Bornes report signalisation	-	1.5 mm ² (souple,rigide)	-	1.5 mm ² (souple,rigide)
Température de service	-20°C / +80° C			
Matériau boîtier	Polyester thermoplastique UL 94 V-0			
Degré de protection	IP20			
Montage	Rail din symétrique (EN 50022 / DIN46277-3)			
Nombre de port	1			
Normes	NF EN 61643-11 / IEC 61643-1			

Références

Code	Désignation	Description	Code	Désignation	Description
123150	ET2-60D/440-1	1 pôle Uc 440	123159	ET2-60D/335-1	1 pôle Uc 335
123151	ET2-60D/440-T1	1 pôle type Uc 440 avec report	123160	ET2-60D/335-T1	1 pôle type Uc 335 avec report
123152	ET2-60D/440-2	Bipolaire Uc 440	123161	ET2-60D/335-2	Bipolaire Uc 335
123153	ET2-60D/440-T2	Bipolaire Uc 440 avec report	123162	ET2-60D/335-T2	Bipolaire Uc 335 avec report
123154	ET2-60D/440-3	Triphasé (L1,L2,L3) Uc 440	123163	ET2-60D/335-3	Triphasé (L1,L2,L3)Uc 335
123155	ET2-60D/440-T3	Triphasé (L1,L2,L3) Uc 440 avec report	123164	ET2-60D/335-T3	Triphasé (L1,L2,L3) Uc 335 avec report
123156	ET2-60D/440-4	Tétrapolaire Uc 440	123165	ET2-60D/335-4	Tétrapolaire Uc 335
123157	ET2-60D/440-T4	Tétrapolaire Uc 440 avec report	123166	ET2-60D/335-T4	Tétrapolaire Uc 335 avec report
123158	ET2-60D/440	Cartouche de remplacement Uc 440	123167	ET2-60D/335	Cartouche de remplacement Uc 335

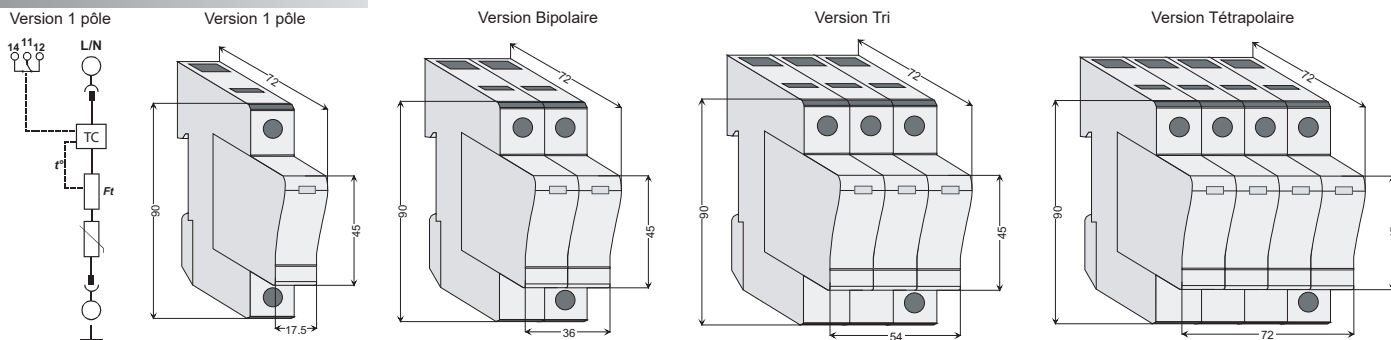
ET2-40DT

Type 2 débrochable
I_{max} 20 kA, 25 kA, 40 kA

Parafoudre ET2-40DT pour la protection primaire des réseaux monophasés ou triphasés des installations exposées ou en complément de parafoudre de type 1. Ils disposent d'un système de protection (breveté) assurant une déconnexion sûre ainsi qu'une durée de vie très élevée.
Assemblage en 2, 3 ou 4 pôles.

- Parafoudre type 2 I_{max} 20kA, 25kA, 40kA
- Courant nominal de décharge I_n 10kA, 12.5kA, 20kA
- Cartouche débrochable
- Système de déconnexion «thermo control» (breveté)

Schéma et dimensions



Caractéristiques

Références	ET2-20DT/75-(T).	ET2-40DT/150-(T).	ET2-40DT/275-(T).	ET2-40DT/440-(T).	ET2-25DT/750-(T).
Catégorie CEI / NF EN	Classe II / Type 2	Classe II / Type 2	Classe II / Type 2	Classe II / Type 2	Classe II / Type 2
Type de réseau	TT-TN	TT-TN	TT-TN	TT-TN-IT	TT-TN-IT
Tension nominale U _n	75 / 100 V	110 VAC	230 VAC	400 VAC	690 VAC
Tension max. de service perm. U _c (50Hz) (AC/DC)	150 / 200 V	150 / 200 V	275 / 350 V	440 / 580 V	750 / 1000 V
Tenue aux surtensions temporaires U _T	110 VAC	230 VAC	440 VAC	690 VAC	1100 VAC
Courant nominal de décharge I _n (8/20μs)	10 kA	20 kA	20 kA	20 kA	12,5 kA
Courant maximal de décharge I _{max} (8/20μs)	20 kA	40 kA	40 kA	40 kA	25 kA
Niveau de protection U _p sous I _n	< 0,8 kV	< 1,1 kV	< 1,5 kV	< 2,3 kV	< 2,8 kV
Courant de fuite I _{pe}	< 1mA	< 1mA	< 1mA	< 1mA	< 1mA
Courant de suite (N-PE)	sans	sans	sans	sans	sans
Temps de réponse	< 25 ns	< 25 ns	< 25 ns	< 25 ns	< 25 ns
Calibre fusible amont max. I _{SCCR} ≤ 25kA	Fusibles spécifiques code 701003 ou max. 125 A gG/gL				
Courant de court-circuit admissible	25 kA / 50Hz				
Signalisation fin de vie	oui	oui	oui	oui	oui
Report à distance information fin de vie	non / oui (Version T)	non / oui (Version T)	non / oui (Version T)	non / oui (Version T)	non / oui (Version T)
Capacité de raccordement (L; N; PE)	4-35 mm ² (souple : 25 mm ² max.)				
Bornes report signalisation	1.5 mm ² (souple, rigide) (Version T)				
Température de service	-40°C / +80° C				
Matériau boîtier	Polyester thermoplastique UL 94 V-0				
Degré de protection	IP20				
Montage	Rail din symétrique (EN 50022 / DIN46277-3)				
Nombre de port	1				
Normes	NF EN 61643-11 / IEC 61643-1				

Références

Code	Désignation	Description	Code	Désignation	Description	Code	Désignation	Description
218100	ET2-25DT/750-1	1 pôle Uc 750	218168	ET2-40DT/275-1	1 pôle Uc 275	218180	ET2-20DT/75-1	1 pôle Uc 75
218101	ET2-25DT/750-T1	1 pôle Uc 750 avec report	218169	ET2-40DT/275-T1	1 pôle type Uc 275 avec report	218181	ET2-20DT/75-T1	1 pôle type Uc 75 avec report
218102	ET2-25DT/750-2	Bipolaire Uc 750	218170	ET2-40DT/275-2	Bipolaire Uc 275	218182	ET2-20DT/75-2	Bipolaire Uc 75
218103	ET2-25DT/750-T2	Bipolaire Uc 750 avec report	218171	ET2-40DT/275-T2	Bipolaire Uc 275 avec report	218183	ET2-20DT/75-T2	Bipolaire Uc 75 avec report
218104	ET2-25DT/750-3	Triphasé (L1,L2,L3) Uc 750	218172	ET2-40DT/275-3	Triphasé (L1,L2,L3) Uc 275	218184	ET2-20DT/75	Cartouche de remplacement Uc 75
218105	ET2-25DT/750-T3	Triphasé (L1,L2,L3) Uc 750 avec report	218173	ET2-40DT/275-T3	Triphasé (L1,L2,L3) Uc 275 avec report			
218106	ET2-25DT/750-4	Tétrapolaire Uc 750	218174	ET2-40DT/275-4	Tétrapolaire Uc 275			
218107	ET2-25DT/750-T4	Tétrapolaire Uc 750 avec report	218175	ET2-40DT/275-T4	Tétrapolaire Uc 275 avec report			
218108	ET2-25DT/750	Cartouche de remplacement Uc 750	218176	ET2-40DT/275	Cartouche de remplacement Uc 275			
218150	ET2-40DT/440-1	1 pôle Uc 440	218177	ET2-40DT/150-1	1 pôle Uc 150			
218151	ET2-40DT/440-T1	1 pôle type Uc 440 avec report	218178	ET2-40DT/150-T1	1 pôle type Uc 150 avec report			
218152	ET2-40DT/440-2	Bipolaire Uc 440	218185	ET2-40DT/150-2	Bipolaire Uc 150			
218153	ET2-40DT/440-T2	Bipolaire Uc 440 avec report	218186	ET2-40DT/150-T2	Bipolaire Uc 150 avec report			
218154	ET2-40DT/440-3	Triphasé (L1,L2,L3) Uc 440	218187	ET2-40DT/150-3	Triphasé (L1,L2,L3) Uc 150			
218155	ET2-40DT/440-T3	Triphasé (L1,L2,L3) Uc 440 avec report	218188	ET2-40DT/150-T3	Triphasé (L1,L2,L3) Uc 150 avec report			
218156	ET2-40DT/440-4	Tétrapolaire Uc 440	218189	ET2-40DT/150-4	Tétrapolaire Uc 150			
218157	ET2-40DT/440-T4	Tétrapolaire Uc 440 avec report	218190	ET2-40DT/150-T4	Tétrapolaire Uc 150 avec report			
218158	ET2-40DT/440	Cartouche de remplacement Uc 440	218179	ET2-40DT/150	Cartouche de remplacement Uc 150			

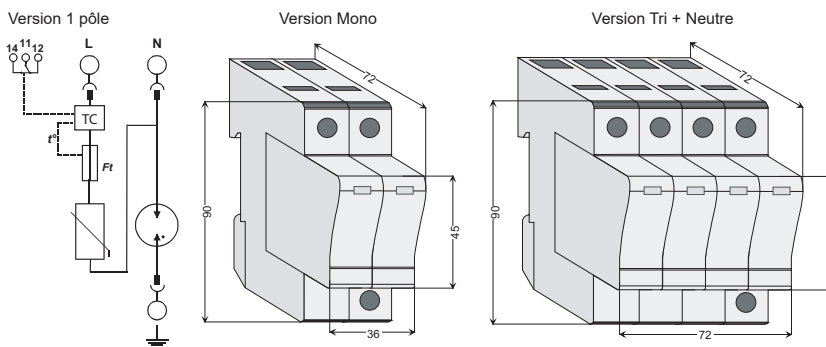
ET2-40DTVG

Type 2 débrochable
I_{max} 20 kA, 25 kA, 40 kA

Parafoudre ET2-40DTVG pour la protection primaire des réseaux monophasés ou triphasés des installations exposées ou en complément de parafoudre de type 1.
Assemblage en 2 ou 4 pôles.

- Parafoudre type 2 I_{max} 20kA, 25kA, 40kA
- Courant nominal de décharge I_n 10kA, 12.5kA, 20kA
- Cartouche débrochable
- Protection mode commun et différentiel
- Système de déconnexion «thermo control» (breveté)

Schéma et dimensions



Caractéristiques

Références	ET2-40DTVG/150-(T).	ET2-40DTVG/275-(T).
Catégorie CEI / NF EN	Classe II / Type 2	Classe II / Type 2
Type de réseau	TT-TN	TT-TN
Tension max. de service perm. U _c (50Hz) (L-N) (AC/DC)	150 / 200 V	275 / 350 V
U _c (50Hz) (N-PE)	255 V	255 V
Tenue aux surtension temporaires U _T	230 V	440 V
Courant nominal de décharge I _n (8/20µs) (L-N/N-PE)	20 kA / 20 kA	20 kA / 20 kA
Courant maximal de décharge I _{max} (8/20µs) (L-N/N-PE)	40 kA / 40 kA	40 kA / 40 kA
Niveau de protection U _p sous I _n (L-N)	< 1,1 kV	< 1,5 kV
(N-PE)	< 1,5 kV	< 1,5 kV
Tension résiduelle U _{res} à 5kA (8/20µs) (L-N)	< 0,7 kV	< 1,1 kV
Courant de suite I _{fi} (N-PE)	100A _{RMS}	100A _{RMS}
Temps de réponse (L-N/N-PE)	< 25 ns / 100 ns	< 25 ns / 100 ns
Calibre fusible amont max. I _{SCCR} ≤ 25kA	Fusibles spécifiques code 701003 ou max. 125 A g/gL	
I _{SCCR} admissible avec calibre max. fus.	25 kA / 50Hz	
Signalisation fin de vie	oui	oui
Report à distance information fin de vie	non / oui (Version T)	non / oui (Version T)
Capacité de raccordement L; N; PE	4-35 mm ² (souple : 25 mm ² max.)	
Bornes report signalisation	1.5 mm ² (souple, rigide)	
Température de service	-40°C / +80°C	
Matériau boîtier	Polyester thermoplastique UL 94 V-0	
Degré de protection	IP20	
Montage	Rail din symétrique (EN 50022 / DIN46277-3)	
Nombre de port	1	
Normes	NF EN 61643-11 / IEC 61643-1	

Références

Code	Désignation	Description
218204	ET2-40DTVG/275-2	Monophasé (L,N) Uc 275
218205	ET2-40DTVG/275-T2	Monophasé (L,N) Uc 275 avec report
218206	ET2-40DTVG/275-4	Tri+neutre Uc 275
218207	ET2-40DTVG/275-T4	Tri+neutre Uc 275 avec report
218176	ET2-40DT/275	Cartouche de remplacement L Uc 275
218208	ET2-40DTVG/150-2	Monophasé (L,N) Uc 150
218209	ET2-40DTVG/150-T2	Monophasé (L,N) Uc 150 avec report
218210	ET2-40DTVG/150-4	Tri+neutre Uc 150
218211	ET2-40DTVG/150-T4	Tri+neutre Uc 150 avec report
218179	ET2-40DT/150	Cartouche de remplacement L Uc 150

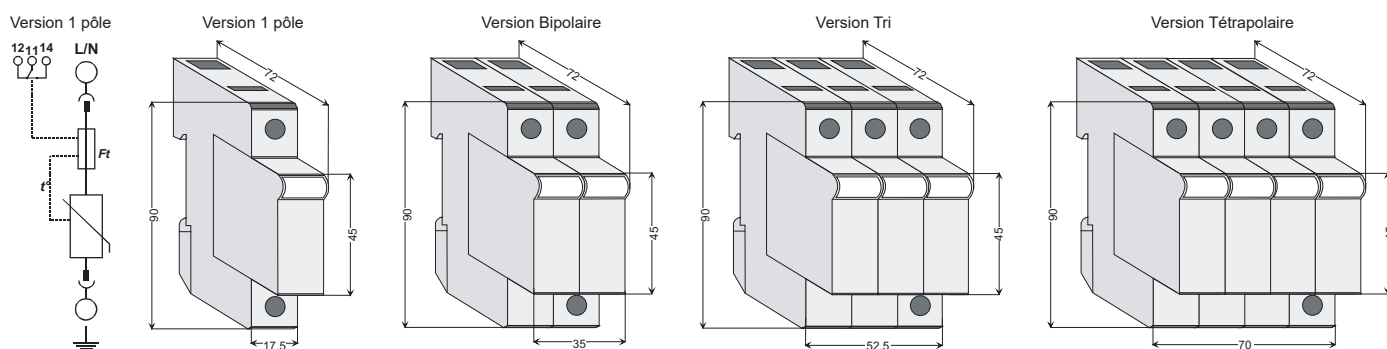
ET2-40D

Type 2 débrochable
I_{max} 40 kA

Parafoudre ET2-40D pour la protection primaire des réseaux monophasés ou triphasés des installations exposées ou en complément de parafoudre de type 1.
Assemblage en 2, 3 ou 4 pôles.

- Parafoudre type 2 I_{max} 40kA
- Courant nominal de décharge I_n 15kA
- Cartouche débrochable
- Déconnexion thermique intégrée (report en option)

Schéma et dimensions



Caractéristiques

Références	ET2-40D/335	ET2-40D/335-T	ET2-40D/440	ET2-40D/440-T
Catégorie CEI / NF EN	Classe II / Type 2	Classe II / Type 2	Classe II / Type 2	Classe II / Type 2
Type de réseau	TT-TN	TT-TN	TT-TN-IT	TT-TN-IT
Tension nominale U _n	230 VAC	230 VAC	400 VAC	400 VAC
Tension max. de service perm. U _c (50Hz)	335 VAC	335 VAC	440 VAC	440 VAC
Tenue aux surtensions temporaires U _T	>400 VAC	>400 VAC	U _c	U _c
Courant nominal de décharge I _n (8/20μs)	15 kA	15 kA	15 kA	15 kA
Courant maximal de décharge I _{max} (8/20μs)	40 kA	40 kA	40 kA	40 kA
Niveau de protection U _p sous I _n	1,4 kV	1,4 kV	2 kV	2 kV
Tension résiduelle U _{res} à 5kA / 10kA / 15kA	1.05kV , 1.2kV , 1.36kV		1.5kV	
Courant de fuite I _{pe}	< 1mA	< 1mA	< 1mA	< 1mA
Courant de suite (N-PE)	sans	sans	sans	sans
Temps de réponse	< 25 ns	< 25 ns	< 25 ns	< 25 ns
Fusible (Dispositif de protection associé)	Fusibles spécifiques code 701003 ou max.125 A gG/gL / Disjoncteur IC60 courbe C max. 40A			
Courant de court-circuit admissible	25 kA / 50Hz			
Signalisation fin de vie	oui	oui	oui	oui
Report à distance information fin de vie	non	oui	non	oui
Capacité de raccordement L ; N ; PE	4-35 mm ² (souple : 25 mm ² max.)			
Bornes report signalisation	-	1.5 mm ² (souple,rigide)	-	1.5 mm ² (souple,rigide)
Température de service	-20°C / +80° C			
Matériau boîtier	Polyester thermoplastique UL 94 V-0			
Degré de protection	IP20			
Montage	Rail din symétrique (EN 50022 / DIN46277-3)			
Nombre de port	1			
Normes	NF EN 61643-11 / IEC 61643-1			

Références

Code	Désignation	Description	Code	Désignation	Description
220150	ET2-40D/440-1	1 pôle Uc 440	220159	ET2-40D/335-1	1 pôle Uc 335
220151	ET2-40D/440-T1	1 pôle type Uc 440 avec report	220160	ET2-40D/335-T1	1 pôle type Uc 335 avec report
220152	ET2-40D/440-2	Bipolaire Uc 440	220161	ET2-40D/335-2	Bipolaire Uc 335
220153	ET2-40D/440-T2	Bipolaire Uc 440 avec report	220162	ET2-40D/335-T2	Bipolaire Uc 335 avec report
220154	ET2-40D/440-3	Triphasé (L1,L2,L3) Uc 440	220163	ET2-40D/335-3	Triphasé (L1,L2,L3) Uc 335
220155	ET2-40D/440-T3	Triphasé (L1,L2,L3) Uc 440 avec report	220164	ET2-40D/335-T3	Triphasé (L1,L2,L3) Uc 335 avec report
220156	ET2-40D/440-4	Tétrapolaire Uc 440	220165	ET2-40D/335-4	Tétrapolaire Uc 335
220157	ET2-40D/440-T4	Tétrapolaire Uc 440 avec report	220166	ET2-40D/335-T4	Tétrapolaire Uc 335 avec report
220158	ET2-40D/440	Cartouche de remplacement Uc 440	220167	ET2-40D/335	Cartouche de remplacement Uc 335

ET2-40DVG

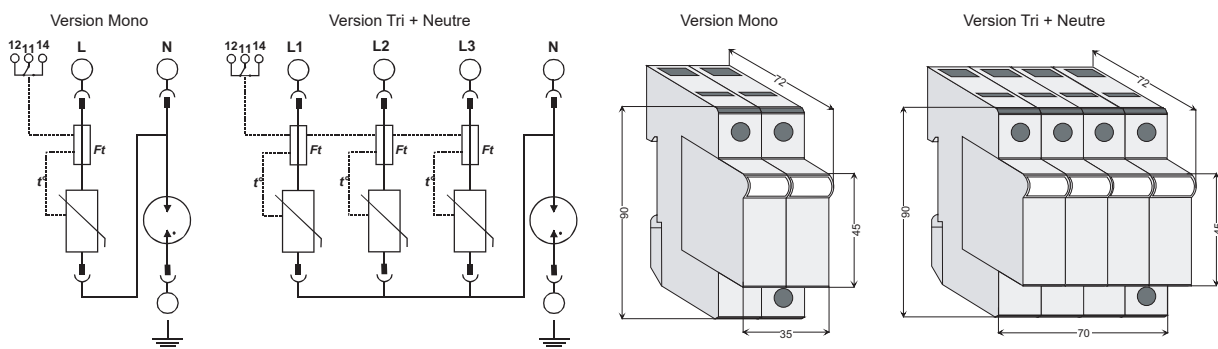
Type 2 débrochable
I_{max} 40 kA



Parafoudre ET2-40DVG pour la protection primaire des réseaux monophasés ou triphasés des installations exposées ou en complément de parafoudre de type 1. Utilisable en régime TT et TNS (schéma C2 : protection mode commun et différentiel)

- Parafoudre type 2 I_{max} 40 kA
- Courant nominal de décharge I_n 20 kA
- Protection mode commun et différentiel
- Déconnexion thermique intégrée (report en option)

Schéma et dimensions



Caractéristiques

Références	ET2-40DVG/335-(T).
Catégorie CEI / NF EN	Classe II / Type 2
Type de réseau	TT-TNS
Tension nominale U _n	230 VAC
Tension max. de service perm. U _c (50Hz) (L-N/N-PE)	335 / 255 VAC
Tenue aux surtensions temporaires U _T	>400 VAC
Courant nominal de décharge I _n (8/20μs) (L-N/N-PE)	20kA / 20kA
Courant maximal de décharge I _{max} (8/20μs) (L-N/N-PE)	40kA / 40kA
Niveau de protection U _p sous I _n (L-N/N-PE)	1,5 kV / 1,5 kV
Tension résiduelle 5kA / 10kA / 15kA	1.05kV / 1.2kV / 1.36kV
Courant de fuite I _{pe}	-
Courant de suite I _{fi} (N-PE)	100 A _{RMS}
Temps de réponse (L-N/N-PE)	< 25ns / < 100ns
Fusible (Dispositif de protection associé)	Fusibles spécifiques code 701003 ou max. 125 A gG/gL / Disjoncteur IC60 courbe C max. 40A
Courant de court-circuit admissible	25 kA / 50Hz
Signalisation fin de vie	oui
Report à distance information fin de vie	non (oui version T)
Capacité de raccordement (L; N; PE)	4-35 mm ² (souple : 25 mm ² max)
Bornes report signalisation	1,5 mm ² (souple, rigide)
Température de service	-20°C / +80° C
Matériau boîtier	Polyester thermoplastique UL 94 V-0
Degré de protection	IP20
Montage	Rail din symétrique (EN 50022 / DIN46277-3)
Nombre de port	1
Normes	NF EN 61643-11 / IEC 61643-1

Références

Code	Désignation	Description
220206-1	ET2-40DVG/335-2	Monophasé (L,N) Uc 335
220207-1	ET2-40DVG/335-T2	Monophasé (L,N) Uc 335 avec report
220208-1	ET2-40DVG/335-4	Tri+neutre Uc 335
220209-1	ET2-40DVG/335-T4	Tri+neutre Uc 335 avec report
220167-1	ET2-40D/335	Cartouche de remplacement L Uc 335
220205	ET2-40DN/255	Cartouche de remplacement N Uc 255



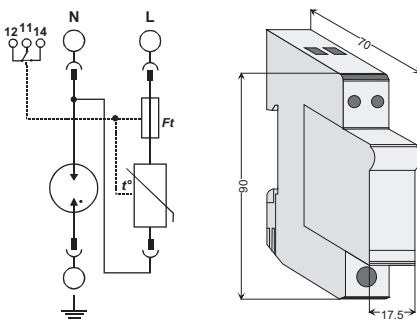
ET2-40DBG

Type 2 débrochable
I_{max} 40 kA

Parafoudre compact débrochable monophasé ET2-40DBG pour la protection primaire des réseaux d'énergie des installations exposées ou en complément des parafoudres de type 1. (schéma C2 : protection mode commun et différentiel)

- Parafoudre type 2 I_n 20 kA / I_{max} 40 kA
- Protection mode commun et différentiel
- Cartouche débrochable
- Déconnexion thermique intégrée (report en option)
- Faible encombrement

Schéma et dimensions



Caractéristiques

Références	ET2-40DBG/335	ET2-40DBG/335-T
Catégorie CEI / NF EN	Classe II / Type 2	Classe II / Type 2
Type de réseau	TT - TNS	TT - TNS
Tension nominale U _n	230 VAC	230 VAC
Tension max. de service perm. U _c (50Hz) (L-N / N-PE)	335 VAC / 255 VAC	335 VAC / 255 VAC
Tenue aux surtensions temporaires U _T	> 400 VAC	> 400 VAC
Courant nominal de décharge I _n (8/20μs) (L-N / N-PE)	20 kA / 20 kA	20 kA / 20 kA
Courant maximal de décharge I _{max} (8/20μs) (L-N / N-PE)	40 kA / 40 kA	40 kA / 40 kA
Niveau de protection U _p sous I _n (L-N / N-PE)	1,5 kV / 1,5 kV	1,5 kV / 1,5 kV
Tension résiduelle 5kA (L-N / N-PE)	1,05 kV / 0,2 kV	1,05 kV / 0,2 kV
Courant de fuite I _{pe} (L-N / N-PE)	< 1mA / -	< 1mA / -
Courant de suite (N-PE)	= 100A	= 100A
Temps de réponse (L-N / N-PE)	< 25 ns / < 100ns	< 25 ns / < 100ns
Fusible (Dispositif de protection associé)	Fusibles spécifiques code 701003 ou disjoncteur IC60 courbe C max.40A	
Courant de court-circuit admissible	10kA / 50Hz	
Signalisation fin de vie	oui	oui
Report à distance information fin de vie	non	oui
Capacité de raccordement L; N; PE	4-6 mm ² / 4-25 mm ²	
Bornes report signalisation	-	1,5 mm ² (souple,rigide)
Température de service	-20°C / +80° C	
Matériau boîtier	Polyester thermoplastique UL 94 V-0	
Degré de protection	IP20	
Montage	Rail din symétrique (EN 50022 / DIN46277-3)	
Nombre de port	1	
Normes	NF EN 61643-11 / IEC 61643-1	

Références

Code	Désignation	Description
220233	ET2-40DBG/335-2	Monophasé (L,N) Uc 335
220234	ET2-40DBG/335-T2	Monophasé (L,N) Uc 335 avec report
220235	ET2-40DBG/335	Cartouche de remplacement Uc 335

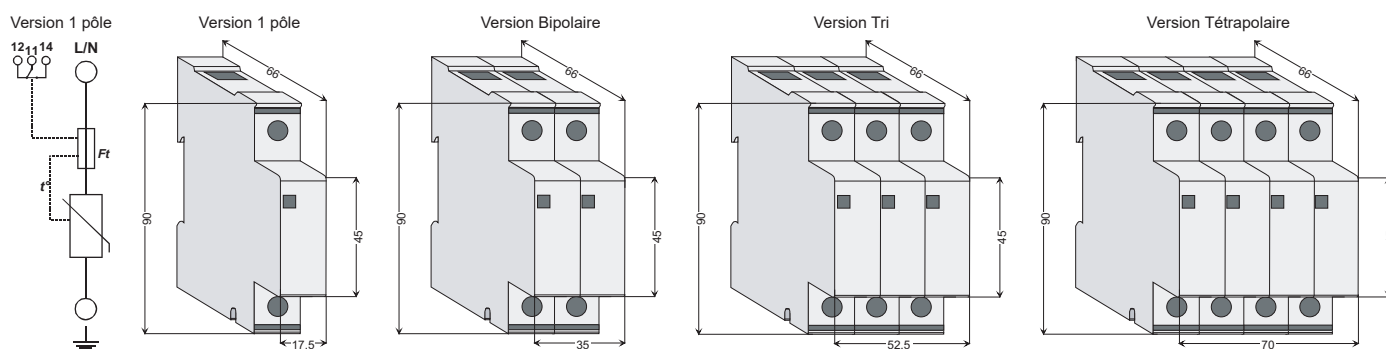
ET2-40M

Type 2
I_{max} 40 kA

Parafoudre ET2-40M pour la protection primaire des réseaux monophasés ou triphasés des installations exposées ou en complément de parafoudre de type 1.
Assemblage en 2, 3 ou 4 pôles.

- Parafoudre type 2 I_{max} 40kA
- Courant nominal de décharge I_n 15 kA
- Déconnexion thermique intégrée (report en option)

Schéma et dimensions



Caractéristiques

Références	ET2-40M/335	ET2-40M/335-T	ET2-40M/440	ET2-40M/440-T
Catégorie CEI / NF EN	Classe II / Type 2	Classe II / Type 2	Classe II / Type 2	Classe II / Type 2
Type de réseau	TT-TN	TT-TN	TT-TN-IT	TT-TN-IT
Tension nominale U _n	230 VAC	230 VAC	400 VAC	400 VAC
Tension max. de service perm. U _c (50Hz)	335 VAC	335 VAC	440 VAC	440 VAC
Tenue aux surtensions temporaires U _T	>400 VAC	>400 VAC	U _c	U _c
Courant nominal de décharge I _n (8/20µs)	15 kA	15 kA	15 kA	15 kA
Courant maximal de décharge I _{max} (8/20µs)	40 kA	40 kA	40 kA	40 kA
Niveau de protection U _p sous I _n	1,4 kV	1,4 kV	2 kV	2 kV
Tension résiduelle à 5kA / 10kA / 15kA	1,05 kV / 1,2 kV / 1,36 kV		1,5 kV / - / -	
Courant de fuite I _{pe}	< 1mA	< 1mA	< 1mA	< 1mA
Courant de suite (N-PE)	sans	sans	sans	sans
Temps de réponse	< 25 ns	< 25 ns	< 25 ns	< 25 ns
Fusible (Dispositif de protection associé)	Fusibles spécifiques code 701003 ou max. 125 A gG/gL / Disjoncteur IC60 courbe C max. 40A			
Courant de court-circuit admissible	25 kA / 50Hz			
Signalisation fin de vie	oui	oui	oui	oui
Report à distance information fin de vie	non	oui	non	oui
Capacité de raccordement L; N; PE	4-35 mm ² (souple : 25 mm ² max.)			
Bornes report signalisation	-	1,5 mm ² (souple,rigide)	-	1,5 mm ² (souple,rigide)
Température de service	-20°C / +80°C			
Matériau boîtier	Polyester thermoplastique UL 94 V-0			
Degré de protection	IP20			
Montage	Rail din symétrique (EN 50022 / DIN46277-3)			
Nombre de port	1			
Normes	NF EN 61643-11 / IEC 61643-1			

Références

Code	Désignation	Description	Code	Désignation	Description
220300	ET2-40M/440-1	Parafoudre 1 pôle Uc 440	220308	ET2-40M/335-1	Parafoudre 1 pôle Uc 335
220301	ET2-40M/440-T1	Parafoudre 1 pôle Uc 440 avec report	220309	ET2-40M/335-T1	Parafoudre 1 pôle Uc 335 avec report
220302	ET2-40M/440-2	Parafoudre Bipolaire Uc 440	220310	ET2-40M/335-2	Parafoudre Bipolaire Uc 335
220303	ET2-40M/440-T2	Parafoudre Bipolaire Uc 440 avec report	220311	ET2-40M/335-T2	Parafoudre Bipolaire Uc 335 avec report
220304	ET2-40M/440-3	Parafoudre triphasé (L1,L2,L3) Uc 440	220312	ET2-40M/335-3	Parafoudre triphasé (L1,L2,L3) Uc 335
220305	ET2-40M/440-T3	Parafoudre triphasé (L1,L2,L3) Uc 440 avec report	220313	ET2-40M/335-T3	Parafoudre triphasé (L1,L2,L3) Uc 335 avec report
220306	ET2-40M/440-4	Parafoudre Tétrapolaire Uc 440	220314	ET2-40M/335-4	Parafoudre Tétrapolaire Uc 335
220307	ET2-40M/440-T4	Parafoudre Tétrapolaire Uc 440 avec report	220315	ET2-40M/335-T4	Parafoudre Tétrapolaire Uc 335 avec report



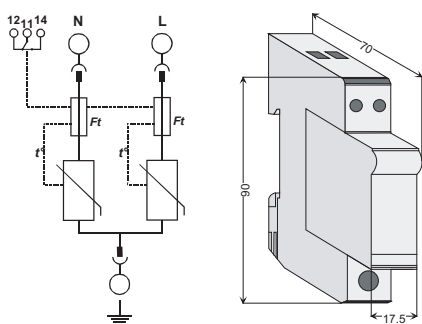
ET2-30DB

Type 2 débrochable
I_{max} 30 kA

Parafoudre débrochable compact monophasé ET2-30DB (schéma C1 : protection mode commun) pour la protection primaire des réseaux d'énergie des installations exposées ou en complément de parafoudre de type 1.

- Parafoudre type 2 I_{max} 30 kA (1x40kA)
- Courant nominal de décharge I_n 15kA
- Cartouche débrochable
- Déconnexion thermique intégrée (report en option)
- Faible encombrement

Schéma et dimensions



Caractéristiques

Références	ET2-30DB/335	ET2-30DB/335-T	ET2-30DB/440	ET2-30DB/440-T
Catégorie CEI / NF EN	Classe II / Type 2	Classe II / Type 2	Classe II / Type 2	Classe II / Type 2
Type de réseau	TT-TN	TT-TN	TT-TN-IT	TT-TN-IT
Tension nominale U _n	230 VAC	230 VAC	400 VAC	400 VAC
Tension max. de service perm. U _c (50Hz)	335 VAC	335 VAC	440 VAC	440 VAC
Tenue aux surtensions temporaires U _T	>400 VAC	>400 VAC	U _c	U _c
Courant nominal de décharge I _n (8/20µs)	15 kA	15kA	15 kA	15 kA
Courant maximal de décharge I _{max} (8/20µs)	30kA (1x40kA)	30kA (1x40kA)	30kA (1x40kA)	30kA (1x40kA)
Niveau de protection U _p sous I _n	1.4 kV	1.4 kV	2 kV	2 kV
Tension résiduelle à 5kA / 10kA / 15kA	1.05kV / 1.2kV / 1.4kV		1.5kV / - / -	
Courant de fuite I _{pe}	< 1mA	< 1mA	< 1mA	< 1mA
Courant de fuite (N-PE)	sans	sans	sans	sans
Temps de réponse	< 25 ns	< 25 ns	< 25 ns	< 25 ns
Fusible (Dispositif de protection associé)	Fusibles spécifiques code 701002 ou max.100 A gG/gL			
Courant de court-circuit admissible	10 kA/50Hz			
Signalisation fin de vie	oui	oui	oui	oui
Report à distance information fin de vie	non	oui	non	oui
Capacité de raccordement L; N; PE	1,5-6 mm ² / 4-25 mm ²			
Bornes report signalisation	-	1.5 mm ² (souple,rigide)	-	1.5 mm ² (souple,rigide)
Température de service	-20°C / +80° C			
Matériau boîtier	Polyester thermoplastique UL 94 V-0			
Degré de protection	IP20			
Montage	Rail din symétrique (EN 50022 / DIN46277-3)			
Nombre de port	1			
Normes	NF EN 61643-11 / IEC 61643-1			

Références

Code	Désignation	Description
221100	ET2-30DB/440-2	Bipolaire Uc 440
221104	ET2-30DB/440-T2	Bipolaire Uc 440 avec report
221101	ET2-30DB/440	Cartouche de remplacement Uc 440
221106	ET2-30DB/335-2	Bipolaire Uc 335
221107	ET2-30DB/335-T2	Bipolaire Uc 335 avec report
221108	ET2-30DB/335	Cartouche de remplacement Uc 335

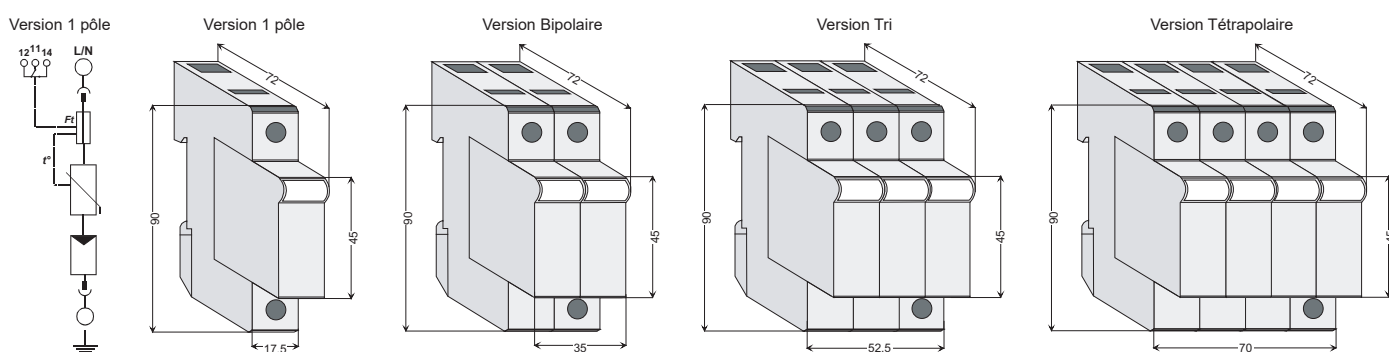
ET2-20DG

Type 2 débrochable
I_{max} 20 kA

Parafoudre débrochable ET2-20DG pour la protection primaire ou secondaire des réseaux monophasés ou triphasés des installations moyennement exposées. La présence d'un éclateur à gaz en série augmente la durée de vie et évite le courant de fuite.

- Parafoudre type 2 I_{max} 20 kA
- Courant nominal de décharge I_n 10kA
- Cartouche débrochable
- Déconnexion thermique intégrée (report en option)

Schéma et dimensions



Caractéristiques

Références	ET2-20DG/335	ET2-20DG/335-T	ET2-20DG/440	ET2-20DG/440-T
Catégorie CEI / NF EN	Classe II / Type 2	Classe II / Type 2	Classe II / Type 2	Classe II / Type 2
Type de réseau	TT-TN	TT-TN	TT-TN-IT	TT-TN-IT
Tension nominale U _n	230 VAC	230 VAC	400 VAC	400 VAC
Tension max. de service perm. U _c (50Hz)	335 VAC	335 VAC	440 VAC	440 VAC
Tenue aux surtensions temporaires U _T	>400 VAC	>400 VAC	U _c	U _c
Courant nominal de décharge I _n (8/20μs)	10 kA	10 kA	10 kA	10 kA
Courant maximal de décharge I _{max} (8/20μs)	20 kA	20 kA	20 kA	20 kA
Niveau de protection U _p sous I _n	1,4 kV	1,4 kV	1,9 kV	1,9 kV
Tension résiduelle à 5kA / 10kA	1.1kV / 1.3kV		1.5kV / -	
Courant de fuite I _{pe}	-	-	-	-
Courant de suite (N-PE)	sans	sans	sans	sans
Temps de réponse	< 25 ns	< 25 ns	< 25 ns	< 25 ns
Fusible (Dispositif de protection associé)	max.80 A gG/gL			
Courant de court-circuit admissible	25 kA / 50Hz			
Signalisation fin de vie	oui	oui	oui	oui
Report à distance information fin de vie	non	oui	non	oui
Capacité de raccordement L; N; PE	4-35 mm ² (souple : 25 mm ² max.)			
Bornes report signalisation	-	1.5 mm ² (souple,rigide)	-	1.5 mm ² (souple,rigide)
Température de service	-20°C / +80° C			
Matériau boîtier	Polyester thermoplastique UL 94 V-0			
Degré de protection	IP20			
Montage	Rail din symétrique (EN 50022 / DIN46277-3)			
Nombre de port	1			
Normes	NF EN 61643-11 / IEC 61643-1			

Références

Code	Désignation	Description
226153	ET2-20DG/335-1	1 pôle Uc 335
226154	ET2-20DG/335-T1	1 pôle Uc 335 avec report
226155	ET2-20DG/335	Cartouche de remplacement Uc 335
226150	ET2-20DG/440-1	1 pôle Uc 440
226151	ET2-20DG/440-T1	1 pôle Uc 440 avec report
226152	ET2-20DG/440	Cartouche de remplacement Uc 440

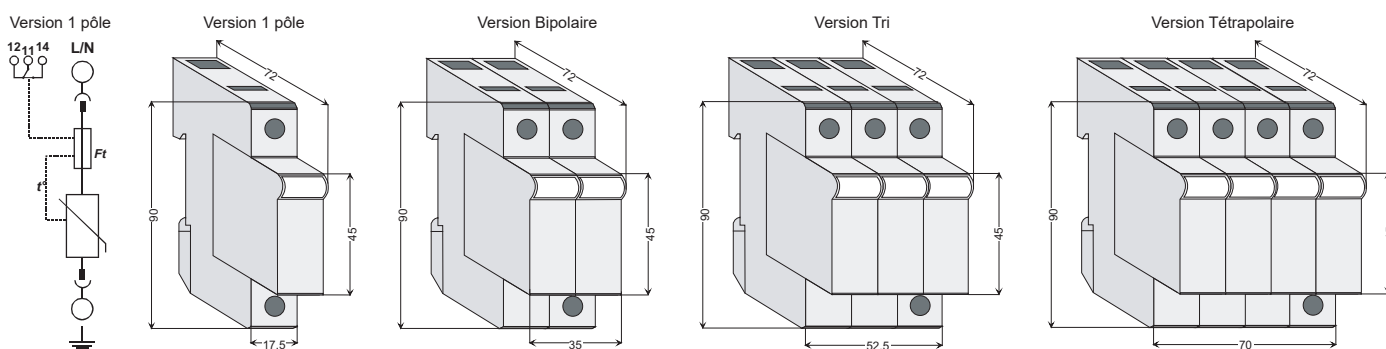
ET2-15D

Type 2 débrochable
I_{max} 15 kA

Parafoudre débrochable ET2-15D pour la protection primaire des réseaux monophasés ou triphasés des installations peu exposées. Assemblage en 2, 3 ou 4 pôles.

- Parafoudre type 2 I_{max} 15 kA
- Courant nominal de décharge I_n 5 kA
- Cartouche débrochable
- Déconnexion thermique intégrée (report en option)

Schéma et dimensions



Caractéristiques

Références	ET2-15D/335	ET2-15D/335-T	ET2-15D/440	ET2-15D/440-T
Catégorie CEI / NF EN	Classe II / Type 2	Classe II / Type 2	Classe II / Type 2	Classe II / Type 2
Type de réseau	TT-TN	TT-TN	TT-TN-IT	TT-TN-IT
Tension nominale U _n	230 VAC	230 VAC	400 VAC	400 VAC
Tension max. de service perm. U _c (50Hz)	335 VAC	335 VAC	440 VAC	440 VAC
Tenue aux surtensions temporaires U _T	> 400 VAC	> 400 VAC	U _c	U _c
Courant nominal de décharge I _n (8/20μs)	5 kA	5 kA	5 kA	5 kA
Courant maximal de décharge I _{max} (8/20μs)	15 kA	15 kA	15 kA	15 kA
Niveau de protection U _p sous I _n	1,1 kV	1,1 kV	1,5 kV	1,5 kV
Tension résiduelle à 4 kA		1kV		1.45kV
Courant de fuite I _{pe}	< 1mA	< 1mA	< 1mA	< 1mA
Courant de suite (N-PE)	sans	sans	sans	sans
Temps de réponse	< 25 ns	< 25 ns	< 25 ns	< 25 ns
Fusible (Dispositif de protection associé)		Fusibles spécifiques code 701001 ou max.50 A gG/gL		
Courant de court-circuit admissible		25 kA / 50Hz		
Signalisation fin de vie	oui	oui	oui	oui
Report à distance information fin de vie	non	oui	non	oui
Capacité de raccordement L; N; PE		4-35 mm ² (souple : 25 mm ² max.)		
Bornes report signalisation	-	1.5 mm ² (souple,rigide)	-	1.5 mm ² (souple,rigide)
Température de service		-20°C / +80° C		
Matériau boîtier		Polyester thermoplastique UL 94 V-0		
Degré de protection		IP20		
Montage		Rail din symétrique (EN 50022 / DIN46277-3)		
Nombre de port		1		
Normes		NF EN 61643-11 / IEC 61643-1		

Références

Code	Désignation	Description	Code	Désignation	Description
280001	ET2-15D/440-1	1 pôle Uc 440	280010	ET2-15D/335-1	1 pôle Uc 335
280002	ET2-15D/440-T1	1 pôle Uc 440 avec report	280011	ET2-15D/335-T1	1 pôle Uc 335 avec report
280003	ET2-15D/440-2	Bipolaire Uc 440	280012	ET2-15D/335-2	Bipolaire Uc 335
280004	ET2-15D/440-T2	Bipolaire Uc 440 avec report	280013	ET2-15D/335-T2	Bipolaire Uc 335 avec report
280005	ET2-15D/440-3	Triphasé (L1,L2,L3) Uc 440	280014	ET2-15D/335-3	Triphasé (L1,L2,L3) Uc 335
280006	ET2-15D/440-T3	Triphasé (L1,L2,L3) Uc 440 avec report	280015	ET2-15D/335-T3	Triphasé (L1,L2,L3) Uc 335 avec report
280007	ET2-15D/440-4	Tétrapolaire Uc 440	280016	ET2-15D/335-4	Tétrapolaire Uc 335
280008	ET2-15D/440-T4	Tétrapolaire Uc 440 avec report	280017	ET2-15D/335-T4	Tétrapolaire Uc 335 avec report
280009	ET2-15D/440	Cartouche de remplacement Uc 440	280018	ET2-15D/335	Cartouche de remplacement Uc 335

ET2-15DVG

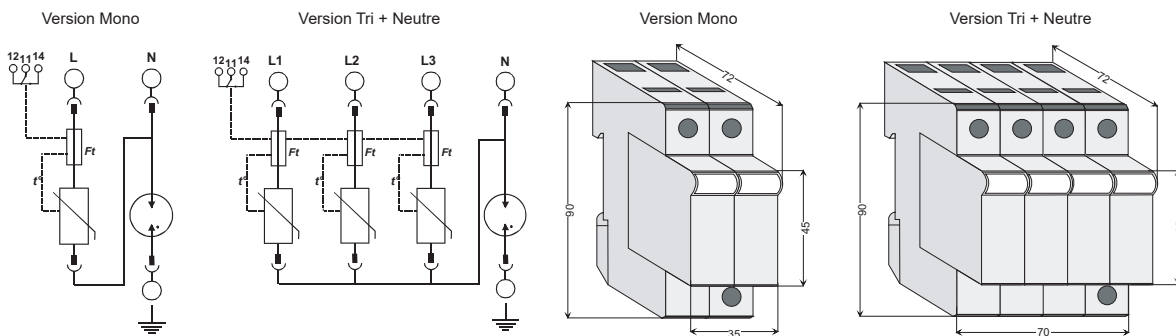
Type 2 débrochable
I_{max} 15 kA



Parafoudre compact à cartouche débrochable ET2-15DVG pour la protection primaire des réseaux monophasés ou triphasés des installations peu exposées. Assemblage en 2 ou 4 pôles. Utilisable en régime TT et TNS (schéma C2 : protection mode commun et différentiel)

- Parafoudre type 2 I_{max} 15 kA
- Courant nominal de décharge I_n 5 kA
- Protection mode commun et différentiel
- Déconnexion thermique intégrée (report en option)

Schéma et dimensions



Caractéristiques

Références

Catégorie CEI / NF EN

ET2-15DVG/335-(T)

Classe II / Type 2

Type de réseau

TT - TNS

Tension nominale U_n

230 VAC

Tension max. de service perm. U_c (50Hz) (L-N / N-PE)

335 VAC / 255 VAC

Tenue aux surtensions temporaires U_T

> 400 VAC

Courant nominal de décharge I_n (8/20µs) (L-N / N-PE)

5kA / 20kA

Courant maximal de décharge I_{max} (8/20µs) (L-N / N-PE)

15kA / 40kA

Niveau de protection U_p sous I_n (L-N / N-PE)

1,1kV / 1,2kV

Tension résiduelle 2,5 kA (L-N)

<1kV

Courant de fuite I_{pe}

-

Courant de suite (N-PE)

= 100A

Temps de réponse (L-N / N-PE)

< 25ns / <100ns

Fusible (Dispositif de protection associé)

Fusibles spécifiques code 701001 ou max.50 A gG/L

Courant de court-circuit admissible

25kA / 50Hz

Signalisation fin de vie

oui

Report à distance information fin de vie

non (oui version T)

Capacité de raccordement L; N; PE

4-35 mm² (souple : 25 mm² max.)

Bornes report signalisation

1,5 mm² (souple, rigide) (Si version T)

Température de service

-20°C / +80° C

Matériau boîtier

Polyester thermoplastique UL 94 V-0

Degré de protection

IP20

Montage

Rail din symétrique (EN 50022 / DIN46277-3)

Nombre de port

1

Normes

NF EN 61643-11 / IEC 61643-1

Références

Code	Désignation	Description
280054	ET2-15DVG/335-2	Monophasé (L,N) Uc 335 VAC
280055	ET2-15DVG/335-T2	Monophasé (L,N) Uc 335 VAC avec report
280056	ET2-15DVG/335-4	Tri+neutre Uc 335 VAC
280057	ET2-15DVG/335-T4	Tri+neutre Uc 335 VAC avec report
280018	ET2-15D/335	Cartouche de remplacement L Uc 335
220205	ET2-40DN/255	Cartouche de remplacement N Uc 255



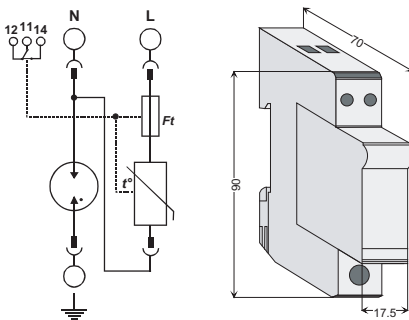
ET2-15DBG

Type 2 débrochable
I_{max} 15 kA

Parafoudre débrochable monophasé ET2-15DBG (schéma C2 : protection mode commun et différentiel) pour la protection primaire des réseaux d'énergie des installations peu exposées.

- Parafoudre type 2 I_n 5kA / I_{max} 15 kA
- Protection mode commun et différentiel
- Cartouche débrochable
- Déconnexion thermique intégrée (report en option)
- Faible encombrement

Schéma et dimensions



Caractéristiques

Références	ET2-15DBG/335-T	ET2-15DBG/335
Catégorie CEI / NF EN	Classe II / Type 2	Classe II / Type 2
Type de réseau	TT-TNS	TT-TNS
Tension nominale Un	230 VAC	230 VAC
Tension max. de service perm. Uc (50Hz) (L-N / N-PE)	335 VAC / 255 VAC	335 VAC / 255 VAC
Tenue aux surtensions temporaires U _T	> 400 VAC	> 400 VAC
Courant nominal de décharge I _n (8/20μs) (L-N / N-PE)	5 kA / 20kA	5 kA / 20kA
Courant maximal de décharge I _{max} (8/20μs) (L-N / N-PE)	15kA / 40kA	15kA / 40kA
Niveau de protection Up sous I _n (L-N / N-PE)	1.1kV / 1.2kV	1.1kV / 1.2kV
Tension résiduelle 5kA (L-N / N-PE)	1.1kV	1.1kV
Courant de fuite I _{pe}	-	-
Courant de suite (N-PE)	= 100A	= 100A
Temps de réponse (L-N / N-PE)	< 25ns / < 100ns	< 25ns / < 100 ns
Fusible (Dispositif de protection associé)	Fusibles spécifiques code 701001 ou max.50 A gG/gL ou disjoncteur cal..25A courbe C	
Courant de court-circuit admissible	10kA / 50Hz	
Signalisation fin de vie	oui	oui
Report à distance information fin de vie	oui	non
Capacité de raccordement (L-N / PE)	4-6 mm ² / 4-25 mm ²	
Bornes report signalisation	1.5 mm ² (souple,rigide)	-
Température de service	-20°C / +80° C	
Matériau boîtier	Polyester thermoplastique UL 94 V-0	
Degré de protection	IP20	
Montage	Rail din symétrique (EN 50022 / DIN46277-3)	
Nombre de port	1	
Normes	NF EN 61643-11 / IEC 61643-1	

Références

Code	Désignation	Description
285103	ET2-15DBG/335-2	Monophasé (L,N) Uc 335
285104	ET2-15DBG/335-T2	Monophasé (L,N) Uc 335 avec report
285105	ET2-15DBG/335	Cartouche de remplacement Uc 335

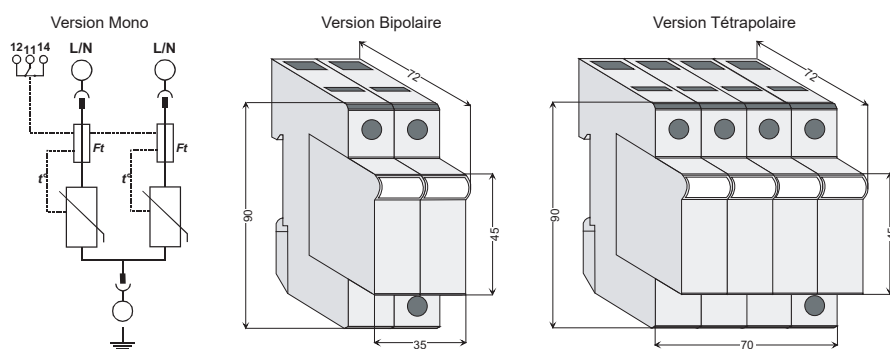
ET3-10D

Type 3 débrochable
I_{max} 10 kA

Parafoudre débrochable ET3-10D pour la protection terminale des réseaux monophasés ou triphasés des installations. Utiliser en complément des parafoudres de type 2.

- Parafoudre type 3 I_{max} 10 kA
- Courant nominal de décharge I_n 5 kA
- Cartouche débrochable
- Déconnexion thermique intégrée (report en option)

Schéma et dimensions



Caractéristiques

Références	ET3-10D/335	ET3-10D/335-T	ET3-10D/440	ET3-10D/440-T
Catégorie CEI / NF EN	Classe III / Type 3	Classe III / Type 3	Classe III / Type 3	Classe III / Type 3
Type de réseau	TT-TN	TT-TN	TT-TN-IT	TT-TN-IT
Tension nominale U _n	230 VAC	230 VAC	400 VAC	400 VAC
Tension max. de service perm. U _c (50Hz)	335 VAC	335 VAC	440 VAC	440 VAC
Tenue aux surtensions temporaires U _T	> 400 VAC	> 400 VAC	U _c	U _c
Courant nominal de décharge I _n (8/20μs) (L-N / N-PE)	5 kA	5 kA	5 kA	5 kA
Courant maximal de décharge I _{max} (8/20μs) (L-N / N-PE)	10 kA	10 kA	10 kA	10 kA
Tension combinée U _{oc} (L-N)	10 kV	10 kV	10 kV	10 kV
Niveau de protection U _p sous I _n	1.1 kV	1.1 kV	1.5 kV	1.5 kV
Tension résiduelle 5kA	1.05 kV	1.05 kV	1.5 kV	1.5 kV
Courant de fuite I _{pe}	< 1 mA	< 1 mA	< 1mA	< 1mA
Courant de suite N-PE	sans	sans	sans	sans
Temps de réponse	< 25 ns	< 25 ns	< 25 ns	< 25 ns
Fusible (Dispositif de protection associé)	Fusibles spécifiques code 701001 ou max.40 A gG/gL			
Courant de court-circuit admissible	25 kA / 50 Hz			
Signalisation fin de vie	oui	oui	oui	oui
Report à distance information fin de vie	non	oui	non	oui
Capacité de raccordement L-N / PE	4-35 mm ² (souple : 25mm ² max.)			
Bornes report signalisation	-	1.5 mm ² (souple,rigide)	-	1.5 mm ² (souple,rigide)
Température de service	-20°C / +80° C			
Matériau boîtier	Polyester thermoplastique UL 94 V-0			
Degré de protection	IP20			
Montage	Rail din symétrique (EN 50022 / DIN46277-3)			
Nombre de port	1			
Normes	NF EN 61643-11 / IEC 61643-1			

Références

Code	Désignation	Description	Code	Désignation	Description
280411	ET3-10D/335-2	Bipolaire Uc 335	280402	ET3-10D/440-2	Bipolaire Uc 440
280412	ET3-10D/335-T2	Bipolaire Uc 335 avec report	280403	ET3-10D/440-T2	Bipolaire Uc 440 avec report
280415	ET3-10D/335-4	Tétrapolaire Uc 335	280406	ET3-10D/440-4	Tétrapolaire Uc 440
280416	ET3-10D/335-T4	Tétrapolaire Uc 335 avec report	280407	ET3-10D/440-T4	Tétrapolaire Uc 440 avec report
280417	ET3-10D/335	Cartouche de remplacement Uc 335	280408	ET3-10D/440	Cartouche de remplacement Uc 440



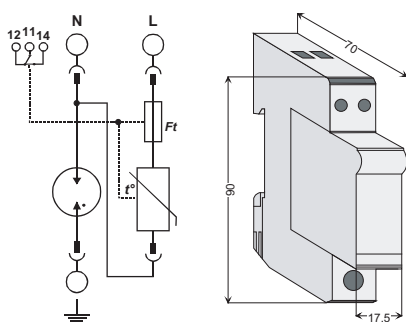
ET3-10DBG

Type 3 débrochable
I_{max} 10 kA

Parafoudre débrochable monophasé ET3-10DBG (schéma C2 : protection mode commun et différentiel) pour la protection terminale des réseaux d'énergie. Utiliser en complément des parafoudres de type 2.

- Parafoudre type 3 I_{max} 10 kA
- Courant nominal de décharge I_n 5kA
- Protection mode commun et différentiel
- Cartouche débrochable
- Déconnexion thermique intégrée (report en option)
- Faible encombrement

Schéma et dimensions



Caractéristiques

Références	ET3-10DBG/335	ET3-10DBG/335-T
Catégorie CEI / NF EN	Classe III / Type 3	Classe III / Type 3
Type de réseau	TT-TNS	TT-TNS
Tension nominale U _n	230 VAC	230 VAC
Tension max. de service perm. U _c (50Hz) (L-N / N-PE)	335 VAC / 255 VAC	335 VAC / 255 VAC
Tenue aux surtensions temporaires U _T	> 400 VAC	> 400 VAC
Courant nominal de décharge I _n (8/20μs) (L-N / N-PE)	5 kA / 20 KA	5 kA / 20 KA
Courant maximal de décharge I _{max} (8/20μs) (L-N / N-PE)	10 kA / 40 kA	10 kA / 40 kA
Tension combinée U _{oc} (L-N)	10 kV	10 kV
Niveau de protection U _p sous I _n	1.1 kV	1.1 kV
Tension résiduelle 5kA	1.05 kV	1.05 kV
Courant de fuite I _{pe}	-	-
Courant de suite (N-PE)	= 100 A	= 100 A
Temps de réponse (L-N / N-PE)	< 25ns / < 100ns	< 25ns / < 100ns
Fusible (Dispositif de protection associé)	Fusibles spécifiques code 701001 ou max.40 A gG/gL ou dsjoncteur cal.:20A courbe C	
Courant de court-circuit admissible	10 kA / 50 Hz	
Signalisation fin de vie	oui	oui
Report à distance information fin de vie	non	oui
Capacité de raccordement L-N / PE	4-6 mm ² / 4-25 mm ²	
Bornes report signalisation	-	1.5 mm ² (souple,rigide)
Température de service	-20°C / +80° C	
Matériau boîtier	Polyester thermoplastique UL 94 V-0	
Degré de protection	IP20	
Montage	Rail din symétrique (EN 50022 / DIN46277-3)	
Nombre de port	1	
Normes	NF EN 61643-11 / IEC 61643-1	

Références

Code	Désignation	Description
282120	ET3-10DBG/335-2	Monophasé (L,N) Uc 335
282121	ET3-10DBG/335-T2	Monophasé (L,N) Uc 335 avec report
282122	ET3-10DBG/335	Cartouche de remplacement Uc 335

ET3-10DVG

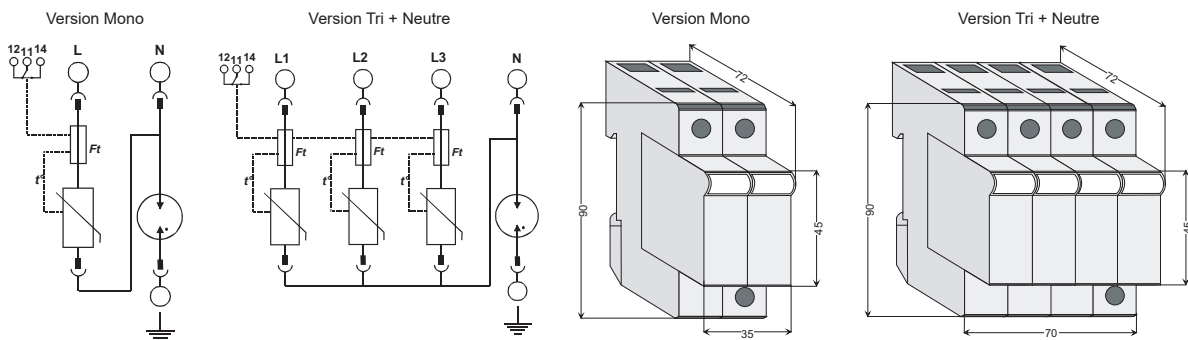
Type 3 débrochable
I_{max} 10 kA



Parafoudre à cartouche débrochable ET3-10DVG pour la protection terminale des réseaux monophasés ou triphasés Utiliser en complément des parafoudres de type 2. Utilisable en régime TT et TNS (schéma C2 : protection mode commun et différentiel).

- Parafoudre type 3 I_{max} 10 kA
- Courant nominal de décharge I_n 5 kA
- Protection mode commun et différentiel
- Cartouche débrochable
- Déconnexion thermique intégrée (report en option)

Schéma et dimensions



Caractéristiques

Références	ET3-10DVG/335	ET3-10DVG/335-T
Catégorie CEI / NF EN	Classe III / Type 3	Classe III / Type 3
Type de réseau	TT-TNS	TT-TNS
Tension nominale U _n	230 VAC	230 VAC
Tension max. de service perm. U _c (50Hz) (L-N / N-PE)	335 VAC / 255 VAC	335 VAC / 255 VAC
Tenue aux surtensions temporaires U _T	> 400 VAC	> 400 VAC
Courant nominal de décharge I _n (8/20μs) (L-N / N-PE)	5 kA / 20 kA	5 kA / 20 kA
Courant maximal de décharge I _{max} (8/20μs) (L-N / N-PE)	10 kA / 40 kA	10 kA / 40 kA
Tension combinée U _{oc} (L-N)	10 kV	10 kV
Niveau de protection U _p sous I _n (L-N / N-PE)	1,1kV / 1,2kV	1,1kV / 1,2kV
Tension résiduelle 5kA (L-N / N-PE)	1,05kV	1,05kV
Courant de fuite I _{pe}	-	-
Courant de suite (N-PE)	= 100 A	= 100 A
Temps de réponse (L-N / N-PE)	< 25 ns / < 100ns	< 25 ns / < 100ns
Fusible (Dispositif de protection associé)	Fusibles spécifiques code 701001 ou max.40 A gG/gL	
Courant de court-circuit admissible	25 kA / 50 Hz	
Signalisation fin de vie	oui	oui
Report à distance information fin de vie	non	oui
Capacité de raccordement L-N / PE	4-35 mm ² (souple : 25 mm ² max.)	
Bornes report signalisation	-	1,5 mm ² (souple,rigide)
Température de service	- 20°C / + 80° C	
Matériau boîtier	Polyester thermoplastique UL 94 V-0	
Degré de protection	IP20	
Montage	Rail din symétrique (EN 50022 / DIN46277-3)	
Nombre de port	1	
Normes	NF EN 61643-11 / IEC 61643-1	

Références

Code	Désignation	Description
280306	ET3-10DVG/335-2	Monophasé (L,N) Uc 335
280307	ET3-10DVG/335-T2	Monophasé (L,N) Uc 335 avec report
280308	ET3-10DVG/335-4	Tri+neutre Uc 335
280309	ET3-10DVG/335-T4	Tri+neutre Uc 335 avec report
280417	ET3-10D/335	Cartouche de remplacement L Uc 335
280317	ET3-40DN/255	Cartouche de remplacement N Uc 255

ET3-8DVG

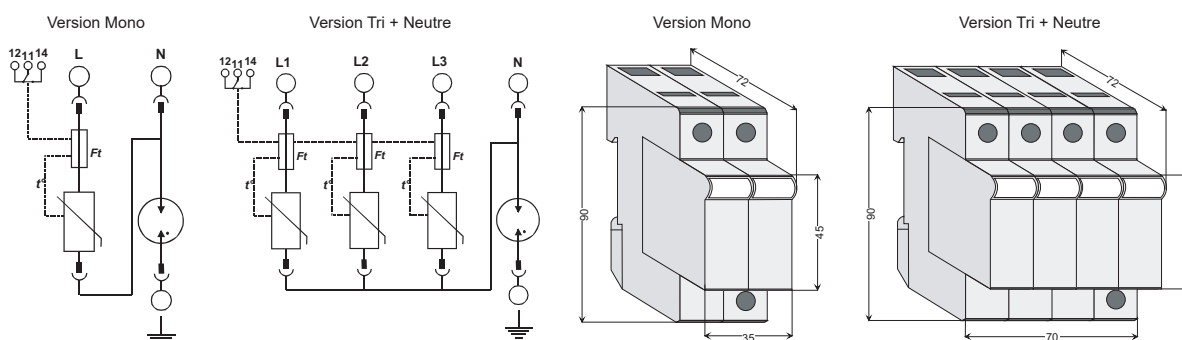
Type 3 débrochable
I_{max} 8 kA



Parafoudre à cartouche débrochable ET3-8DVG pour la protection terminale des réseaux monophasés ou triphasés.
Utiliser en complément des parafoudres de type 2.
Utilisable en régime TT et TNS (schéma C2 : protection mode commun et différentiel).

- Parafoudre type 3 I_{max} 8 kA
- Courant nominal de décharge I_n 2 kA
- Protection mode commun et différentiel
- Cartouche débrochable
- Déconnexion thermique intégrée (report en option)

Schéma et dimensions



Caractéristiques

Références	ET3-8DVG/335	ET3-8DVG/335-T
Catégorie CEI / NF EN	Classe III / Type 3	Classe III / Type 3
Type de réseau	TT-TNS	TT-TNS
Tension nominale U _n	230 VAC	230 VAC
Tension max. de service perm. U _c (50Hz) (L-N / N-PE)	335 VAC / 255 VAC	335 VAC / 255 VAC
Tenue aux surtensions temporaires U _T	> 400 VAC	> 400 VAC
Courant nominal de décharge I _n (8/20μs) (L-N / N-PE)	2 kA / 20 kA	2 kA / 20 kA
Courant maximal de décharge I _{max} (8/20μs) (L-N / N-PE)	8 kA / 40 kA	8 kA / 40 kA
Tension combinée U _{oc} (L-N)	4 kV	4 kV
Niveau de protection U _p sous I _n (L-N / N-PE)	<1kV / 1.2kV	<1kV / 1.2kV
Courant de fuite I _{pe}	-	-
Courant de suite (N-PE)	= 100 A	= 100 A
Temps de réponse (L-N / N-PE)	< 25ns / < 100ns	< 25ns / < 100ns
Fusible (Dispositif de protection associé)	Fusibles spécifiques code 701001 ou max.40 A gG/gL	
Courant de court-circuit admissible	25 kA / 50 Hz	
Signalisation fin de vie	oui	oui
Report à distance information fin de vie	non	oui
Capacité de raccordement L-N / PE	4-35 mm ² (souple : 25 mm ² max.)	
Bornes report signalisation	-	1.5 mm ² (souple,rigide)
Température de service	- 20°C / + 80° C	
Matériau boîtier	Polyester thermoplastique UL 94 V-0	
Degré de protection	IP20	
Montage	Rail din symétrique (EN 50022 / DIN46277-3)	
Nombre de port	1	
Normes	NF EN 61643-11 / IEC 61643-1	

Références

Code	Désignation	Description
290205	ET3-8DVG/335-2	Monophasé (L,N) Uc 335
290206	ET3-8DVG/335-T2	Monophasé (L,N) Uc 335 avec report
290207	ET3-8DVG/335-4	Tri+neutre Uc 335
290208	ET3-8DVG/335-T4	Tri+neutre Uc 335 avec report
290209	ET3-8D/335	Cartouche de remplacement L Uc 335
280317	ET3-40DN/255	Cartouche de remplacement N Uc 255

PARAFONDRE SECTEUR

Prise et multiprise
I_{max} 6,5/8 kA



Parafoudre à brancher sur secteur pour la protection terminale des équipements électriques et informatiques : PC, téléphone, fax, modem... (A installer en complément des protections de type 2).

- **6 prises protégées**
- **1 prise espacée pour transformateur**
- **1 ligne téléphonique protégée**
- **Témoin de protection parafoudre**
- **Témoin de branchement à la terre**
- **Filtre EMI / RFI**
- **Sécurité enfant**

Caractéristiques

Références	SIGMA 6 FT	PVS1
Catégorie CEI / NF EN	Classe III / Type 3	Classe III / Type 3
Type réseau	TT-TNS	TT-TNS
Nombre de prises	6	1
Protection ligne téléphonique / Fax - modem	oui / RJ 11	Non / non
Tension nominale U _n	230 VAC	230 VAC
Tension max. de service permanent	250 VAC	275 VAC
Niveau de protection U _p à 1 kA	-	650 V
Niveau de protection U _p sous I _n	-	1200 V
Puissance max.	2350 W	~ 3500 W
Courant de charge assigné I _c	10 A	16 A
Courant nominal de décharge I _n (8/20μs)	-	3000 A
Courant maximal de décharge I _{max} (8/20μs)	6500 A / 3 lignes	8000 A
Tension combinée U _{oc} (L-N/PE)	-	6000 V
Tension d'amorçage prise électrique	775 V	650 V
Tension d'amorçage prise téléphone	395 V	-
Écoulement entre pôles (prises électriques)	714 joules	-
Écoulement entre pôles (prise téléphone)	160 joules	-
Temps de réponse	1 ns	< 25 ns
Filtre EMI / RFI	150 KHz / 100 MHz	-
Matériau boîtier	Plastique ininflammable	Polycarbonate
Disjoncteur réenclenchable	oui	non
Dimensions en mm (PxLxH)	400x62x42	65x140x85
Masse	650 G	-

Références

Code	Désignation	Description
400100	SIGMA 6 FT	6 prises + tél.
400101	PVS1	1 prise secteur (version professionnelle)

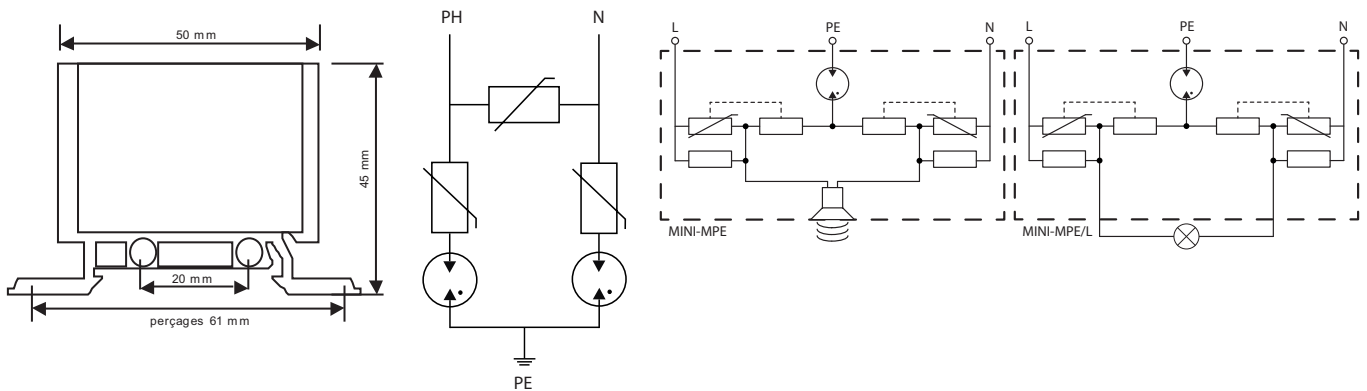
MINIMO

Parafoudre OEM
I_{max} 10 kA

Protection d'équipement alimenté sur le réseau 230 Veff.
Version OEM destinée à l'intégration dans l'équipement à protéger.
Une protection par fusible en amont est indispensable pour limiter tout risque de surcharge.

- Sortie sur fils 2.5mm² (MINIMO), 1.5mm² (MINI-MPE)
- Fixation sur rail DIN, directe ou conduit de câble
- Technologie varistance + éclateur

Dimensions



Caractéristiques

Références	MINIMO	MINI-MPE	MINI-MPE/L
Catégorie CEI / NF EN	Classe II, III / Type 2, 3	Classe II, III / Type 2, 3	Classe II, III / Type 2, 3
Type de réseau	TT-TNS	TT-TNS	TT-TNS
Tension nominale U _n	230 VAC	-	-
Tension max. de service perm. U _c	335 VAC	275 V	275 V
Tension de charge nominale U _l	-	230 V / 50(60)Hz	230 V / 50(60)Hz
Tension combinée U _{oc} (L-N)	-	6 kV	6 kV
Tenue aux surtensions temporaires U _T	> 400 VAC	-	-
Courant nominal de décharge I _n (8/20μs)	5 kA	-	-
Courant maximal de décharge I _{max} (8/20μs)	10kA	-	-
Niveau de protection U _p sous I _n (L-N/N-PE)	1.4 kV / 1.3kV	800 V / 1800 V	800 V / 1800 V
Tension résiduelle 5kA	< 1kV	-	-
Courant de fuite I _{pe}	< 0.1mA	-	-
Courant de suite N-PE	sans	-	-
Indication de fonctionnement du sectionneur	-	Buzzer	LED
Temps de réponse	< 100ns	-	-
Dispositif de protection associé	fusible max.15 A gG/gL	fusible max.16 A gG/gL	fusible max.16 A gG/gL
Courant de court-circuit admissible	5kA / 50Hz	5kA / 50Hz	5kA / 50Hz
Capacité de raccordement L; N; PE	2,5mm ²	1,5mm ² (Stranded)	1,5mm ² (Stranded)
Température de service	-20°C / +80° C	-40°C / +80° C	-40°C / +80° C
Matériau boîtier	Polyester thermoplastique UL 94 V-0	Polyester thermoplastique UL 94 V-0	Polyester thermoplastique UL 94 V-0
Degré de protection	IP20	IP20	IP20
Montage	Rail din symétrique (EN 50022 / DIN46277-3)	Conduits de câbles	Conduits de câbles
Nombre de port	1	-	-

Références

Code	Désignation	Description
400200	MINIMO	Monophasé (L,N) Uc 335
400201	MINI-MPE	Monophasé (L,N) Uc 275
400202	MINI-MPE/L	Monophasé (L,N) Uc 275

ECT1-.../...-(T)..F

Coffret T1+T2
Iimp 12,5 / 15 kA

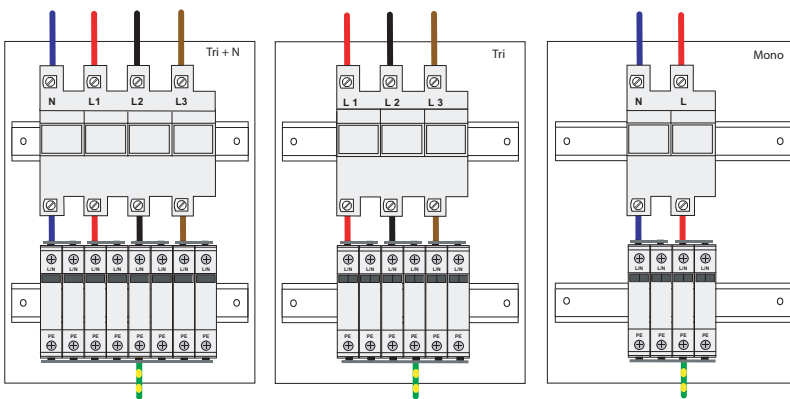


Coffret parafoudre haute énergie, équipé de parafoudres T1+T2 pour la protection primaire des réseaux monophasés et triphasés des installations particulièrement exposées (présence de paratonnerre, ligne aérienne).

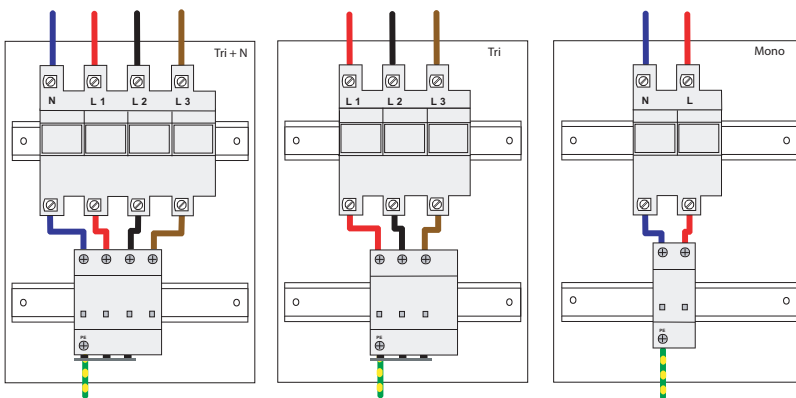
- Coffret étanche IP65 (IK09)
- Fixation murale
- Porte transparente
- Voyant mécanique fusion fusibles

Schémas et dimensions

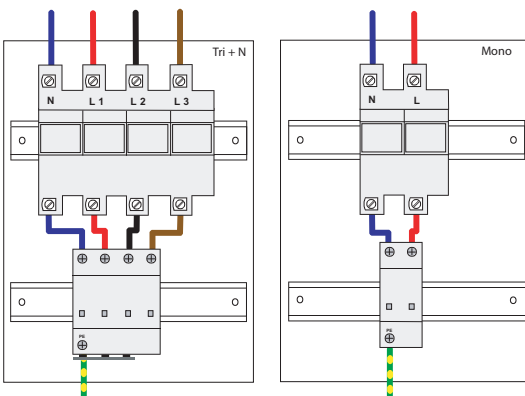
ECT1-15D/...-(T)..F



ECT1-12,5M/...-(T)..F



ECT1-12,5MVG/335-(T)..F



ECT1-.../...-(T)..F

**Coffret T1+T2
Iimp 12,5 / 15 kA**

Coffret parafoudre haute énergie, équipé de parafoudres T1+T2 pour la protection primaire des réseaux monophasés et triphasés des installations particulièrement exposées (présence de paratonnerre, ligne aérienne).

- Coffret étanche IP65 (IK09)
- Fixation murale
- Porte transparente
- Voyant mécanique fusion fusibles

Caractéristiques

Références	ECT1-15D/335-(T)..F	ECT1-15D/440-(T)..F	ECT1-12.5M/335-(T)..F	ECT1-12.5M/440-(T)..F	ECT1-12.5MVG/335-(T)..F
Type de parafoudre	Type 1	Type 1	Type 1	Type 1	Type 1
Type de réseau	TT-TN	TT-TN-IT	TT-TN	TT-TN-IT	TT-TN
Tension nominale Un	230 VAC	400 VAC	230 VAC	400 VAC	230 VAC
Tension max. de service perm. Uc (50Hz)	335 VAC	440 VAC	335 VAC	440 VAC	(L-N) 335 VAC / (N-PE) 255 VAC
Tenue aux surtensions temporaires U _T	> 400 VAC	Uc	> 400 VAC	Uc	> 400 VAC
Courant nominal de décharge In (8/20μs)	20 kA	20 kA	20 kA	20 kA	(L-N) 20 kA / (N-PE) 50 kA
Courant maximal de décharge Iimp (10/350μs)	15 kA	15 kA	12.5 kA	12.5 kA	(L-N) 12.5 kA / (N-PE) 50 kA
Niveau de protection Up sous In	< 1,5 kV	1,8 kV	< 1,5 kV	1,8 kV	< 1,5 kV / 1.5kV
Niveau de protection Up sous Iimp	1,2 kV	1,6 kV	1,2 kV	1,7 kV	1,2 kV / 1.2 kV
Energie spécifique / charge	56kJ/Ω - 7,5 As	56kJ/Ω - 7,5 As	39kJ/Ω - 7,5 As	39kJ/Ω - 7,5 As	-
Tension résiduelle Ures à 5kA	1 kV	1,2 kV	1 kV	1,2 kV	1 kV
Courant de fuite Ipe	< 2,5 mA	< 2,5 mA	< 2 mA	< 2 mA	-
Courant de suite If (N-PE)	-	-	-	-	100 A _{RMS}
Temps de réponse	< 25 ns	< 25 ns	< 25 ns	< 25 ns	< 25 ns
Calibre fusible amont max.	Fusibles spécif. code 701010 ou max. 125A gG/gL		Fusibles spécifiques code 701010 ou max. 125 A gG/gL		
I _{SCCR} admissible avec calibre max. fus.	25 kA / 50 Hz		50 kA / 50 Hz		
Signalisation fin de vie	oui	oui	oui	oui	oui
Report à distance information fin de vie	non (oui si Version T)	non (oui si Version T)	non (oui si Version T)	non (oui si Version T)	non (oui si Version T)
Capacité de raccordement L; N; PE	4-35 mm ² (souple 25 mm ² max.)				
Bornes report signalisation	1,5 mm ² (Si version T)				
Température de service	- 20°C / +80°C				
Matériau boîtier	Polyester thermoplastique UL 94 V-O				
Degré de protection	IP 20				
Montage	Rail din symétrique (EN 50022 / DIN 46277-3)				
Nombre de ports	1				
Coffret					
Degré de protection / Résistance aux chocs	IP 65 / IK09				
Classe d'isolement / essai au fil incandescent	II / 650°C				
Dimensions externes LxHxP en mm	292x420x140				

Références

Code	Désignation	Description	Code	Désignation	Description
120504	ECT1-15D/440-4/F	Tétrapolaire Uc 440	121504	ECT1-12.5M/440-4/F	Tétrapolaire Uc 440
120505	ECT1-15D/440-T4/F	Tétrapolaire Uc 440 avec report	121511	ECT1-12.5M/440-T4/F	Tétrapolaire Uc 440 avec report
120600	ECT1-15D/440-3/F	Triphasé Uc 440	121600	ECT1-12.5M/440-3/F	Triphasé Uc 440
120603	ECT1-15D/440-T3/F	Triphasé Uc 440 avec report	121604	ECT1-12.5M/440-T3/F	Triphasé Uc 440 avec report
120704	ECT1-15D/440-2/F	Bipolaire Uc 440	121704	ECT1-12.5M/440-2/F	Bipolaire Uc 440
120705	ECT1-15D/440-T2/F	Bipolaire Uc 440 avec report	121706	ECT1-12.5M/440-T2/F	Bipolaire Uc 440 avec report
120506	ECT1-15D/335-4/F	Tétrapolaire Uc 335	121512	ECT1-12.5M/335-4/F	Tétrapolaire Uc 335
120507	ECT1-15D/335-T4/F	Tétrapolaire Uc 335 avec report	121518	ECT1-12.5M/335-T4/F	Tétrapolaire Uc 335 avec report
120601	ECT1-15D/335-3/F	Triphasé Uc 335	121603	ECT1-12.5M/335-3/F	Triphasé Uc 335
120604	ECT1-15D/335-T3/F	Triphasé Uc 335 avec report	121605	ECT1-12.5M/335-T3/F	Triphasé Uc 335 avec report
120706	ECT1-15D/335-2/F	Bipolaire Uc 335	121707	ECT1-12.5M/335-2/F	Bipolaire Uc 335
120707	ECT1-15D/335-T2/F	Bipolaire Uc 335 avec report	121708	ECT1-12.5M/335-T2/F	Bipolaire Uc 335 avec report
120152	ET1-15D/440	Fiche de rechange Uc 440			
120155	ET1-15D/335	Fiche de rechange Uc 335			
121710	ECT1-12.5MVG/335-2/F	Bipolaire Uc 335			
S.D.	ECT1-12.5MVG/335-T2/F	Bipolaire Uc 335 avec report			
121530	ECT1-12.5MVG/335-4/F	Tétrapolaire Uc 335			
S.D.	ECT1-12.5MVG/335-T4/F	Tétrapolaire Uc 335 avec report			



ECT2-.../...-(T)..F

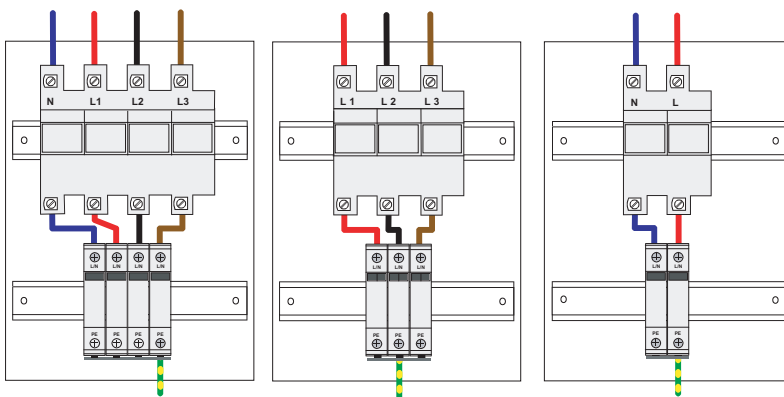
Coffret Type 2
I_{max} 60 / 40 kA

Coffret parafoudre, équipé de parafoudres type 2 pour la protection primaire des réseaux monophasés et triphasés des installations très exposées ou en complément de parafoudre de type 1.

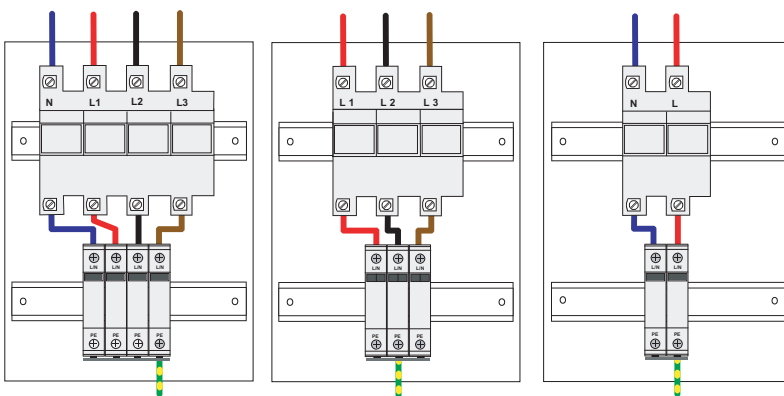
- Coffret étanche IP65 (IK09)
- Fixation murale
- Porte transparente
- Voyant mécanique fusion fusibles

Schémas et dimensions

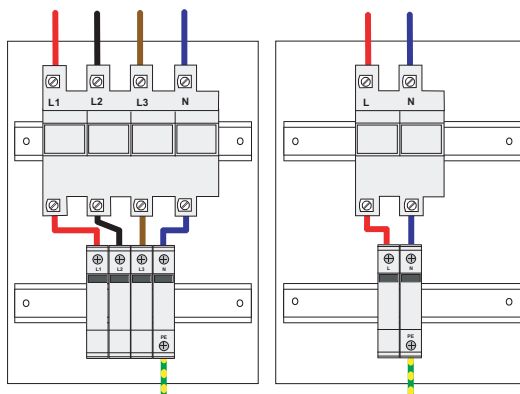
ECT2-60D/...-(T)..F



ECT2-40D/...-(T)..F



ECT2-40DVG/335-(T)..F





ECT2-.../...-(T)..F

**Coffret Type 2
Imax 60 / 40 kA**

Coffret parafoudre, équipé de parafoudres type 2 pour la protection primaire des réseaux monophasés et triphasés des installations très exposées ou en complément de parafoudre de type 1.

- Coffret étanche IP65 (IK09)
- Fixation murale
- Porte transparente
- Voyant mécanique fusion fusibles

Caractéristiques

Références	ECT2-60D/335-(T)..F	ECT2-60D/440-(T)..F	ECT2-40D/335-(T)..F	ECT2-40D/440-(T)..F	ECT2-40DVG/335-(T)..F
Type de parafoudre	Type 2	Type 2	Type 2	Type 2	Type 2
Type de réseau	TT-TN	TT-TN	TT-TN	TT-TN-IT	TT-TNS
Tension nominale Un	230 VAC	230 VAC	230 VAC	400 VAC	230 VAC
Tension max. de service perm. Uc (50Hz)	335 VAC	335 VAC	335 VAC	440 VAC	(L-N) 335 VAC / (N-PE) 255 VAC
Tenue aux surtensions temporaires U _T	> 400 VAC	> 400 VAC	> 400 VAC	Uc	> 400 VAC
Courant nominal de décharge In (8/20µs)	20 kA	20 kA	15 kA	15 kA	(L-N)20 kA / (N-PE)20 kA
Courant maximal de décharge limp (10/350µs)	60 kA (1x 70 kA)	60 kA (1x 70 kA)	40 kA	40 kA	(L-N)40 kA / (N-PE)40 kA
Niveau de protection Up sous In	1,5 kV	1,5 kV	1,4 kV	2 kV	(L-N)1,5 kV / (N-PE)1,5 kV
Tension résiduelle Ures à 5kA / à 10kA / à 15kA	1 kV / 1,15 kV / 1,25 kV	1 kV / 1,15 kV / 1,25 kV	1,05 kV / 1,2 kV / 1,36 kV	1,5 kV / - / -	1,05 kV / 1,2 kV / 1,36 kV
Courant de fuite Ipe	< 2 mA	< 2 mA	< 1 mA	< 1 mA	-
Courant de suite Ifi (N-PE)	sans	sans	sans	sans	100 A _{RMS}
Temps de réponse	< 25 ns	< 25 ns	< 25 ns	< 25 ns	< 100 ns
Fusible (Dispositif de protection associé)	Fusibles spécifi. code 701010 ou max. 125 A gG/gL		Fusibles spécifiques code 701003 ou max. 50 A gG/gL (avec percuteur)		
I _{SCCR} admissible avec calibre max. fus.	25 kA / 50 Hz		25 kA / 50 Hz		
Signalisation fin de vie	oui	oui	oui	oui	oui
Report à distance information fin de vie	non (oui si Version T)	non (oui si Version T)	non (oui si Version T)	non (oui si Version T)	non (oui si Version T)
Capacité de raccordement L; N; PE			4-35 mm ² (souple 25 mm ² max.)		
Bornes report signalisation			1,5 mm ² (Si version T)		
Température de service	- 20°C + 80°C				
Matériau boîtier	Polyester thermoplastique UL 94 V-0				
Degré de protection	IP 20				
Montage	Rail din symétrique (EN 50022 / DIN 46277-3)				
Nombre de ports	1				
Coffret					
Degré de protection / Résistance aux chocs	IP 65 / IK09				
Classe d'isolement / essai au fil incandescent	II / 650°C				
Dimensions externes LxHxP en mm	292x420x140				

Références

Code	Désignation	Description	Code	Désignation	Description
123503	ECT2-60D/440-4/F	Tétrapolaire Uc 440	220504	ECT2-40D/440-4/F	Tétrapolaire Uc 440
123506	ECT2-60D/440-T4/F	Tétrapolaire Uc 440 avec report	220505	ECT2-40D/440-T4/F	Tétrapolaire Uc 440 avec report
123600	ECT2-60D/440-3/F	Triphasé Uc 440	220600	ECT2-40D/440-3/F	Triphasé Uc 440
S.D.	ECT2-60D/440-T3/F	Triphasé Uc 440 avec report	S.D.	ECT2-40D/440-T3/F	Triphasé Uc 440 avec report
123720	ECT2-60D/440-2/F	Bipolaire Uc 440	220720	ECT2-40D/440-2/F	Bipolaire Uc 440
123721	ECT2-60D/440-T2/F	Bipolaire Uc 440 avec report	220721	ECT2-40D/440-T2/F	Bipolaire Uc 440 avec report
123507	ECT2-60D/335-4/F	Tétrapolaire Uc 335	220506	ECT2-40D/335-4/F	Tétrapolaire Uc 335
123508	ECT2-60D/335-T4/F	Tétrapolaire Uc 335 avec report	220507	ECT2-40D/335-T4/F	Tétrapolaire Uc 335 avec report
123601	ECT2-60D/335-3/F	Triphasé Uc 335	220601	ECT2-40D/335-3/F	Triphasé Uc 335
S.D.	ECT2-60D/335-T3/F	Triphasé Uc 335 avec report	S.D.	ECT2-40D/335-T3/F	Triphasé Uc 335 avec report
123722	ECT2-60D/335-2/F	Bipolaire Uc 335	220722	ECT2-40D/335-2/F	Bipolaire Uc 335
123723	ECT2-60D/335-T2/F	Bipolaire Uc 335 avec report	220723	ECT2-40D/335-T2/F	Bipolaire Uc 335 avec report
123158	ET2-60D/440	Cartouche de remplacement Uc 440	220158	ET2-40D/440	Cartouche de remplacement Uc 440
123167	ET2-60D/335	Cartouche de remplacement Uc 335	220167	ET2-40D/335	Cartouche de remplacement Uc 335
220530-1	ECT2-40DVG/335-4/F	Tétrapolaire Uc 335			
S.D.	ECT2-40DVG/335-T4/F	Tétrapolaire Uc 335 avec report			
S.D.	ECT2-40DVG/335-2/F	Bipolaire Uc 335			
S.D.	ECT2-40DVG/335-T2/F	Bipolaire Uc 335 avec report			
220167-1	ET2-40D/335	Cartouche de remplacement L Uc 335			
220205	ET2-40DN/255	Cartouche de remplacement N Uc 255			



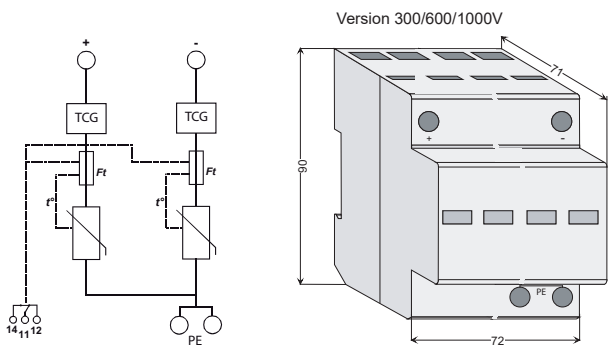
ET1-12.5MTC

**T1+T2 - Photovoltaïque
I_{imp} 12.5 kA**

Parafoudres ET1-12.5MTC pour la protection contre les effets directs (en présence de paratonnerre) et indirects de la foudre, des installations photovoltaïques situées dans les régions à très forte densité de foudroïement.

- **Nouvelle technologie brevetée**
- **Parafoudre pour installations photovoltaïques**
- **Parafoudre T1+T2 I_{imp} 12.5 kA / I_{max} 40 kA**
- **Sans courant de suite et de fuite**
- **Système de déconnexion «thermo control» (breveté)**
- **Déconnexion thermique intégrée (report en option)**

Schéma et dimensions



Caractéristiques

Références	ET1-12.5MTC/300-(T)2	ET1-12.5MTC/600-(T)2	ET1-12.5MTC/1000-(T)2
Type de parafoudre		Classe 1 / Type 1	
Norme		NF EN 50539-11 / UTE C61-740-51	
Tension max. de service permanent U _{cpv}	300 VDC	600 VDC	1000 VDC
Courant nominal de décharge I _n (8/20 µs)	12.5 kA	12.5 kA	12.5 kA
Courant maximal de décharge I _{max} (8/20 µs)	40 kA	40 kA	40 kA
Courant maximal de décharge I _{imp} (10/350 µs)	12.5 kA	12.5 kA	12.5 kA
Niveau de protection U _p sous I _n	< 1,1 kV	< 1.6 kV	< 2.4 kV
Energie spécifique / charge	39 kJ/Ω / 6,25 As	39 kJ/Ω / 6,25 As	39 kJ/Ω / 6,25 As
Tension résiduelle U _{res} à 5kA	< 0.8 kV	< 1.4 kV	< 2.1 kV
Temps de réponse	< 25 ns	< 25 ns	< 25 ns
Tenue au courant de court-circuit I _{SCPV}	1000 A	1000 A	1000 A
Courant de fonctionnement permanent I _{cpv}			
Tenue tension défaut à la terre (dc)	600 VDC	1200 VDC	2000 VDC
Signalisation fin de vie	oui	oui	oui
Report à distance information fin de vie		non (oui si option report : version T)	
Capacité de raccordement L/N/PE		4-35 mm ² (souple ; 25 mm ² max.)	
Bornes report signalisation (souple, rigide)		1,5 mm ² (souple,rigide) (si version T)	
Température de service		-40°C / +80° C	
Matériau boîtier		Polyester thermoplastique UL 94 5VA	
Degré de protection		IP20	
Montage		Rail din symétrique (EN 50022 / DIN46277-3)	

Références

Code	Type	Description
121 312	ET1-12.5MTC/300-2	Parafoudre bipolaire T1+T2 Uc 300 I _{imp} : 12,5kA
121 313	ET1-12.5MTC/300-T2	Parafoudre bipolaire T1+T2 Uc 300 I _{imp} : 12,5kA avec report
121 314	ET1-12.5MTC/600-2	Parafoudre bipolaire T1+T2 Uc 600 I _{imp} : 12,5kA
121 315	ET1-12.5MTC/600-T2	Parafoudre bipolaire T1+T2 Uc 600 I _{imp} : 12,5kA avec report
121 316	ET1-12.5MTC/1000-2	Parafoudre bipolaire T1+T2 Uc 1000 I _{imp} : 12,5kA
121 317	ET1-12.5MTC/1000-T2	Parafoudre bipolaire T1+T2 Uc 1000 I _{imp} : 12,5kA avec report



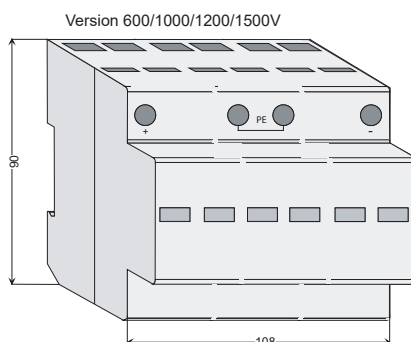
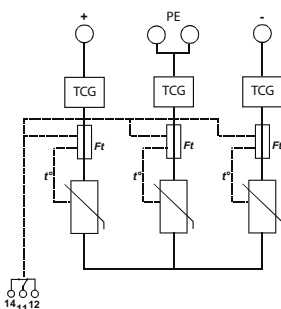
ET1-12.5MYTC

**T1+T2 - Photovoltaïque
I_{imp} 12.5 kA**

Parafoudres ET1-12.5MYTC pour la protection contre les effets directs (en présence de paratonnerre) et indirects de la foudre, des installations photovoltaïques situées dans les régions à très forte densité de foudroiement.

- **Nouvelle technologie brevetée**
- **Parafoudre pour installations photovoltaïques**
- **Parafoudre T1+T2 I_{imp} 12.5 kA / I_{max} 40 kA**
- **Sans courant de suite et de fuite**
- **Système de déconnexion «thermo control» (breveté)**
- **Déconnexion thermique intégrée (report en option)**

Schéma et dimensions

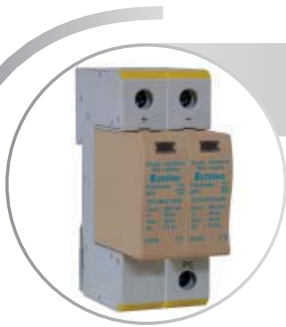


Caractéristiques

Références	ET1-12.5MYTC/600-(T)2	ET1-12.5MYTC/1000-(T)2	ET1-12.5MYTC/1200-(T)2	ET1-12.5MYTC/1500-(T)2
Type de parafoudre	Classe 1 / Type 1			
Norme	FprEN 50539-11 / UTE C61-740-51			
Tension max. de service permanent U _{cpv}	600 VDC	1000 VDC	1200 VDC	1500 VDC
Courant nominal de décharge I _n (8/20 μs)	12.5 kA	12.5 kA	12.5 kA	12.5 kA
Courant maximal de décharge I _{max} (8/20 μs)	40 kA	40 kA	40 kA	40 kA
Courant maximal de décharge I _{imp} (10/350 μs)	12.5 kA	12.5 kA	12.5 kA	12.5 kA
Niveau de protection U _p sous I _n	< 1,8 kV	< 3,0 kV	< 3,6 kV	< 4,2 kV
Energie spécifique / charge	39 kJ/Ω / 6,25 As	39 kJ/Ω / 6,25 As	39 kJ/Ω / 6,25 As	39 kJ/Ω / 6,25 As
Tension résiduelle U _{res} à 5kA	< 1,5 kV	< 2,6 kV	< 3,2 kV	< 3,8 kV
Temps de réponse	< 25 ns	< 25 ns	< 25 ns	< 25 ns
Tenue au courant de court-circuit I _{scpv}	1000 A	1000 A	1000 A	1000 A
Courant de fonctionnement permanent I _{cpv}	-	-	-	-
Tenue tension défaut à la terre (dc)	1200 VDC	2000 VDC	2400 VDC	3000 VDC
Signalisation fin de vie	yes	yes	yes	yes
Report à distance information fin de vie	non (oui si option report : version T)			
Capacité de raccordement L/N/PE	4-35 mm ² (souple : 25 mm ² max.)			
Bornes report signalisation (souple, rigide)	1,5 mm ² (souple, rigide) (si version T)			
Température de service	-40°C / +80°C			
Matériau boîtier	Polyester thermoplastique UL 94 5VA			
Degré de protection	IP20			
Montage	Rail din symétrique (EN 50022 / DIN46277-3)			

Références

Code	Type	Description
121 330	ET1-12.5MYTC/600-2	Parafoudre bipolaire T1+T2 Uc 600 I _{imp} : 12,5kA
121 331	ET1-12.5MYTC/600-T2	Parafoudre bipolaire T1+T2 Uc 600 I _{imp} : 12,5kA avec report
121 332	ET1-12.5MYTC/1000-2	Parafoudre bipolaire T1+T2 Uc 1000 I _{imp} : 12,5kA
121 333	ET1-12.5MYTC/1000-T2	Parafoudre bipolaire T1+T2 Uc 1000 I _{imp} : 12,5kA avec report
121 334	ET1-12.5MYTC/1200-2	Parafoudre bipolaire T1+T2 Uc 1200 I _{imp} : 12,5kA
121 335	ET1-12.5MYTC/1200-T2	Parafoudre bipolaire T1+T2 Uc 1200 I _{imp} : 12,5kA avec report
121 336	ET1-12.5MYTC/1500-2	Parafoudre bipolaire T1+T2 Uc 1500 I _{imp} : 12,5kA
121 337	ET1-12.5MYTC/1500-T2	Parafoudre bipolaire T1+T2 Uc 1500 I _{imp} : 12,5kA avec report



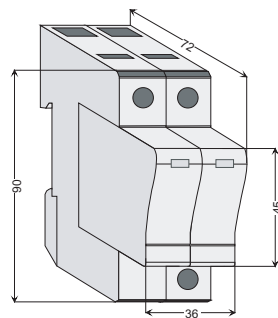
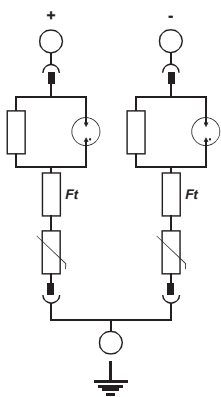
ET2-..DTC

Type 2 - Photovoltaïque

Les parafoudres ET2-..DTC ont été spécialement développés pour la protection des installations photovoltaïques. Ils disposent d'un système de protection (breveté) assurant une déconnexion sûre ainsi qu'une durée de vie très élevée.

- Parafoudre pour installations photovoltaïques
- Protection type 2 Ucpv : 75; 300; 600; 1000 Vdc
- Cartouche débrochable
- Système de déconnexion «thermo control» (breveté)
- Conforme au guide d'installation UTE C 15-712-1

Schéma et dimensions



Caractéristiques

Références	ET2-40DTC/75-(T)2	ET2-40DTC/300-(T)2	ET2-40DTC/600-(T)2	ET2-25DTC/1000-(T)2
Type de parafoudre	Classe 2 / Type 2			
Norme	NF EN 50539-11 / IEC-61643-1 / UTE C61-740-51			
Classe d'essai	II			
Tension max. de l'installation UocSTC	62 VDC	250 VDC	500 VDC	833 VDC
Tension max. de service permanent Ucpv	75 VDC	300 VDC	600 VDC	1000 VDC
Courant nominal de décharge In (8/20 µs)	10 kA	20 kA	20 kA	12,5 kA
Courant nominal de décharge In total (8/20 µs)	20 kA	40 kA	40 kA	25 kA
Courant maximal de décharge Imax (8/20 µs)	20 kA	40 kA	40 kA	25 kA
Courant maximal de décharge Imax total (8/20 µs)	40 kA	80 kA	80 kA	50 kA
Niveau de protection Up sous In	< 0,8 kV	< 1,5 kV	< 2,3 kV	< 2,8 kV
Tension résiduelle Ures à 5kA	< 0,6 kV	< 1,1 kV	< 1,6 kV	< 2,2 kV
Tenue au courant de court-circuit I _{SCPV}	1000 A	1000 A	1000 A	1000 A
Tenue tension défaut à la terre (dc)	120V	450V	900V	1500V
Courant de suite If	Non			
Temps de réponse	< 25 ns			
Signalisation fin de vie	oui (témoin rouge)			
Report à distance information fin de vie	non (oui si option report : version T)			
Capacité de raccordement +/-PE	4-35 mm ² (souple : 25 mm ² max.)			
Bornes report signalisation (souple, rigide)	1.5 mm ² (souple,rigide) (si version T)			
Température de service	-40°C / +80° C			
Matériau boîtier	Polyester thermoplastique UL 94 V0			
Degré de protection	IP20			
Montage	Rail din symétrique (EN 50022 / DIN46277-3)			
Nombre de ports	1			

Références

Code	Désignation	Description	Code	Désignation	Description
219 177	ET2-40DTC/75-2	Parafoudre débrochable bipolaire Uc 75	219 186	ET2-40DTC/600-2	Parafoudre débrochable bipolaire Uc 600
219 178	ET2-40DTC/75-T2	Parafoudre débrochable bipolaire Uc 75 avec report	219 187	ET2-40DTC/600-T2	Parafoudre débrochable bipolaire Uc 600 avec report
219 179	ET2-40DTC/75	Cartouche de remplacement Uc 75	219 188	ET2-40DTC/600	Cartouche de remplacement Uc 600
219 183	ET2-25DTC/300-2	Parafoudre débrochable bipolaire Uc 300	219 189	ET2-40DTC/1000-2	Parafoudre débrochable bipolaire Uc 1000
219 184	ET2-25DTC/300-T2	Parafoudre débrochable bipolaire Uc 300 avec report	219 190	ET2-40DTC/1000-T2	Parafoudre débrochable bipolaire Uc 1000 avec report
219 185	ET2-25DTC/300	Cartouche de remplacement Uc 300	219 191	ET2-40DTC/1000	Cartouche de remplacement Uc 1000

ET1-25MW

Éolien - T1+T2
limp 25 kA

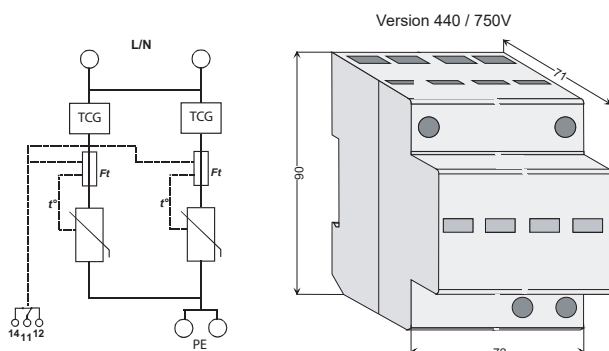


Les parafoudre ET1-25MW pour la protection des alternateurs et turbines d'éoliennes et des équipements de gestion/régulation en présence de paratonnerre.

Temps de réponse très court assurant une protection optimale des circuits électroniques.

- Parafoudre T1+T2 limp 25 kA / I_{max} 80 kA
- Courant nominal de décharge I_n 25 kA
- Protection mode commun et différentiel
- Signalisation fin de vie (report en option)
- Absence de courant de suite et de fuite

Schéma et dimensions



Caractéristiques

Références	ET1-25MW/440-(T)1	ET1-25MW/750-(T)1
Type de parafoudre		Classe 1 / Type 1
Norme		IEC-61643-1
Tension max. de service permanent U _c	440 VAC / 580 VDC	750 VAC / 1000 VDC
Tenue aux surtensions temporaires U _T	580 VAC	1000 VAC
Courant nominal de décharge I _n (8/20 µs)	25 kA	25 kA
Courant maximal de décharge I _{max} (8/20 µs)	80 kA	80 kA
Courant maximal de décharge limp (10/350 µs)	25 kA	25 kA
Niveau de protection U _p sous I _n	< 1.9 kV	< 2,5 kV
Energie spécifique / charge	156 kJ/Ω / 12.5 As	156 kJ/Ω / 12.5 As
Tension résiduelle U _{res} à 5kA	< 1.4 kV	< 2.1 kV
Courant de fuite I _{pe}	non	non
Temps de réponse	< 25 ns	< 25 ns
Fusible (Dispositif de protection associé)	max. 160 A gG/gL	max. 160 A gG/gL
Courant de court-circuit admissible	25 kA / 50Hz	25 kA / 50Hz
Signalisation fin de vie	oui	oui
Report à distance information fin de vie	non / oui (Version T)	non / oui (Version T)
Capacité de raccordement		4-35 mm ² (souple : 25 mm ² max.)
Bornes report signalisation (souple, rigide)		1,5 mm ² (souple, rigide) (si version T)
Température de service		-40°C / +80° C
Matériau boîtier		Polyester thermoplastique UL 94 5VA
Degré de protection		IP20
Montage		Rail din symétrique (EN 50022 / DIN46277-3)

Références

Code	Désignation	Description
119 950	ET1-25MW/750-1	1 pole limp 25kA Uc 750
119 951	ET1-25MW/750-T1	1 pole limp 25kA Uc 750 avec report
119 952	ET1-25MW/440-1	1 pole limp 25kA Uc 440
119 953	ET1-25MW/440-T1	1 pole limp 25kA Uc 440 avec report

ET1-12.5MW

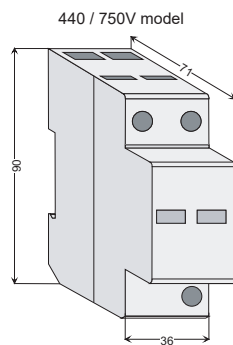
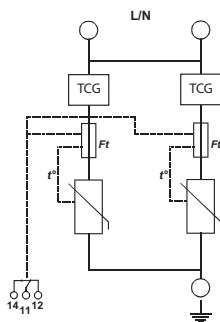
Éolien - T1+T2
Iimp 12.5 kA



Les parafoudre ET1-25MW pour la protection des alternateurs et turbines d'éoliennes et des équipements de gestion/régulation en présence de paratonnerre.
Temps de réponse très court assurant une protection optimale des circuits électroniques.

- Parafoudre T1+T2 Iimp 12.5 kA / I_{max} 40 kA
- Courant nominal de décharge I_n 12.5 kA
- Protection mode commun et différentiel
- Signalisation fin de vie (report en option)
- Absence de courant de suite et de fuite

Schéma et dimensions



Caractéristiques

Références	ET1-12.5MW/440-(T)1	ET1-12.5MW/750-(T)1
Type de parafoudre		Classe 1 / Type 1
Norme		IEC-61643-1
Tension max. de service permanent U _c	440 VAC / 580 VDC	750 VAC / 1000 VDC
Tenue aux surtensions temporaires U _T	580 VAC	1000 VAC
Courant nominal de décharge I _n (8/20 µs)	12.5 kA	12.5 kA
Courant maximal de décharge I _{max} (8/20 µs)	40 kA	40 kA
Courant maximal de décharge Iimp (10/350 µs)	12.5 kA	12.5 kA
Niveau de protection U _p sous I _n	< 1.6 kV	< 2,4 kV
Energie spécifique / charge	39 kJ/Ω / 6,25 As	39 kJ/Ω / 6,25 As
Tension résiduelle U _{res} à 5 kA	< 1.4 kV	< 2.1 kV
Courant de fuite I _{pe}	non	non
Temps de réponse	< 25 ns	< 25 ns
Fusible (Dispositif de protection associé)	max. 160 A gG/gL	max. 160 A gG/gL
Courant de court-circuit admissible	25 kA / 50Hz	25 kA / 50Hz
Signalisation fin de vie	oui	oui
Report à distance information fin de vie	non / oui (T Version)	non / oui (T Version)
Capacité de raccordement		4-35 mm ² (souple : 25 mm ² max.)
Bornes report signalisation (souple, rigide)		1,5 mm ²
Température de service		-40°C / +80° C
Matériau boîtier		Polyester thermoplastique UL 94 V0
Degré de protection		IP20
Montage		Rail din symétrique (EN 50022 / DIN46277-3)

Références

Code	Désignation	Description
122 000	ET1-12.5MW/750-1	1 pole Iimp 12.5kA Uc 750
122 001	ET1-12.5MW/750-T1	1 pole Iimp 12.5kA Uc 750 avec report
122 003	ET1-12.5MW/440-1	1 pole Iimp 12.5kA Uc 440
122 004	ET1-12,5MW/440-T1	1 pole Iimp 12.5kA Uc 440 avec report

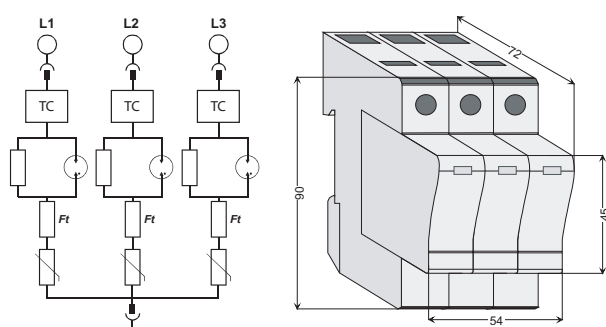


Parafoudre débrochable ET2-25DW pour la protection des alternateurs et turbines d'éoliennes et des équipements de gestion/régulation.

Temps de réponse très court assurant une protection optimale des circuits électroniques.

- Parafoudre pour éoliennes
- Protection type 2 I_n 12.5/20 kA / I_{max} 25/40 kA
- Cartouche débrochable
- Système de déconnexion «thermo control» (breveté)

Schéma et dimensions



Caractéristiques

Références	ET2-25DW/440-(T)3	ET2-25DW/750-(T)3	ET2-25DW/880-(T)3
Type de parafoudre	Classe 2 / Type 2	Classe 2 / Type 2	Classe 2 / Type 2
Norme	IEC-61643-1	IEC-61643-1	IEC-61643-1
Tension max. de service permanent U _c	440 VAC / 580 VDC	750 VAC / 1000 VDC	880 VAC / 1170 VDC
Tenue aux surtensions temporaires U _T	690 VAC	1000 VAC	1100 VAC
Courant nominal de décharge I _n (8/20 μs)	20 kA	12.5 kA	12.5 kA
Courant maximal de décharge I _{max} (8/20 μs)	40 kA	25 kA	25 kA
Niveau de protection U _p sous I _n	< 2.3 kV	< 2.8 kV	< 3.0 kV
Tension résiduelle U _{res} à 5 kA	< 1.6 kV	< 2.2 kV	< 2.4 kV
Courant de fuite I _{pe}	non	non	non
Temps de réponse	< 25 ns	< 25 ns	< 25 ns
Fusible (Dispositif de protection associé)	max. 125 A gG/gL	max. 125 A gG/gL	max. 125 A gG/gL
Courant de court-circuit admissible	25 kA / 50Hz	25 kA / 50Hz	25 kA / 50Hz
Signalisation fin de vie	oui	oui	oui
Report à distance information fin de vie	non / oui (Version T)	non / oui (Version T)	non / oui (Version T)
Capacité de raccordement		4-35 mm ² (souple : 25 mm ² max.)	
Bornes report signalisation (souple, rigide)		1,5 mm ²	
Température de service		-40°C / +80°C	
Matériau boîtier		Polyester thermoplastique UL 94 V0	
Degré de protection		IP20	
Montage		Rail din symétrique (EN 50022 / DIN46277-3)	

Références

Code	Désignation	Description
218 302	ET2-25DW/440-3	Triphasé débrochable Uc 440
218 303	ET2-25DW/440-T3	Triphasé débrochable Uc 440 avec report
218 304	ET2-25DW/440	Cartouche de remplacement Uc 440
218 307	ET2-25DW/750-3	Triphasé débrochable Uc 750
218 308	ET2-25DW/750-T3	Triphasé débrochable Uc 750 avec report
218 309	ET2-25DW/750	Cartouche de remplacement Uc 750
218 312	ET2-25DW/880-3	Triphasé débrochable Uc 880
218 313	ET2-25DW/880-T3	Triphasé débrochable Uc 880 avec report
218 314	ET2-25DW/880	Cartouche de remplacement Uc 880