



ELT-DT

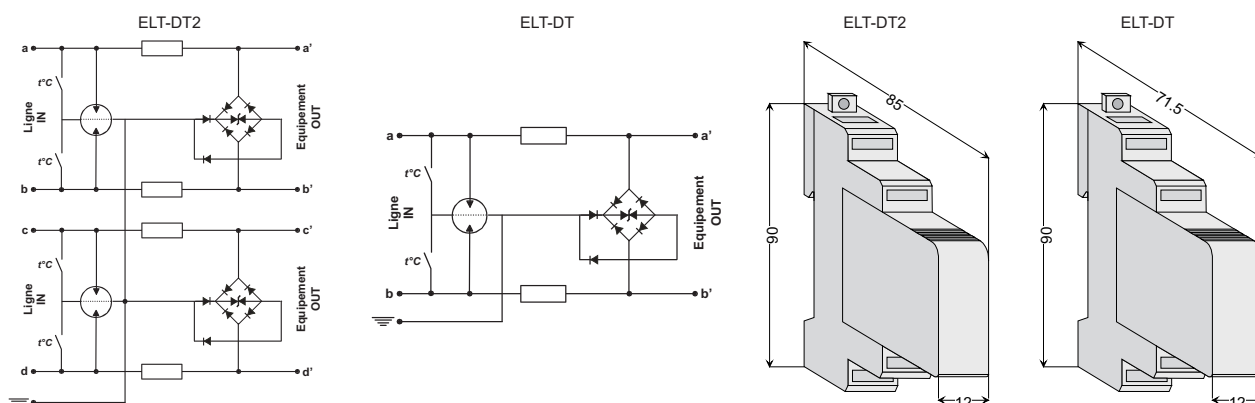
**Transmission - débrochable
I_{max} 20 kA**

Parafoudre débrochable ELT-DT/ pour la protection des équipements téléphoniques :

- analogiques (RTC/ADSL) : modems, fax, téléphones, répondeur, télétransmetteurs..
- numériques (Numéris® 2 fils accès S) : modems, postes maître.

- **Cartouche débrochable sans coupure de ligne**
- **Protection thermique**
- **Fort pouvoir d'écoulement I_n : 10 kA / I_{max} : 20 kA**
- **Version 1 paire (ELT-DT) et 2 paires (ELT-DT2)**
- **Pas réduit : 12 mm**

Schéma et dimensions



Caractéristiques

Références	ELT-DT/RC-M ELT-DT2/RC-M	ELT-DT/RN-M ELT-DT2/RN-M
Type de parafoudre	Téléphonique	Téléphonique
Tension nominale U _n	110 VDC	12 VDC
Tension max. U _{max}	170 VDC	15 VDC
Courant de charge assigné I _l à 25°C	1 A	1 A
Courant nominal de décharge I _n (I _{max}) (8/20µs)	10 kA (20 kA)	10 kA (20 kA)
Courant impulsionnel I _{imp} (10/350µs)	2.5kA	2.5kA
Tension résiduelle à 5 kA	< 450 V	< 42 V
Résistance série en ohm	1,6 à 2 ohms	1,6 à 2 ohms
Résistance d'isolement	≥ 1 Gohm / 100VDC	≥ 12 Mohms / 12VDC
Capacité		50 pF
Fréquence limite / Débit maximal	30 MHz / 12 Mb/s	30 MHz / -
Temps de réponse		< 1 ns
Fin de vie		Court circuit
Capacité de raccordement		4 mm ² max
Température de service		- 40°C / + 80°C
Matériau boîtier		Thermoplastique UL 94 VO
Degré de protection		IP20
Montage		Sur rail DIN
Couleur		Gris
Classe d'essai NF EN 61643-21		C1 C2 C3 D1

Références

Code	Désignation	Description	Code	Désignation	Description
520130	ELT-DT/RC-M	Parafoudre débrochable ligne RTC (1 paire)	520132	ELT-DT/RN-M	Parafoudre débrochable ligne numérique (1 paire)
520131	ELT-DT/RC	Cartouche de remplacement pour ELT-DT/RC-M	520133	ELT-DT/RN	Cartouche de remplacement pour ELT-DT/RN-M
520150	ELT-DT2/RC-M	Parafoudre débrochable ligne RTC (2 paires)	520152	ELT-DT2/RN-M	Parafoudre débrochable ligne numérique (2 paires)
520151	ELT-DT2/RC	Cartouche de remplacement pour ELT-DT2/RC-M	520153	ELT-DT2/RN	Cartouche de remplacement pour ELT-DT2/RN-M



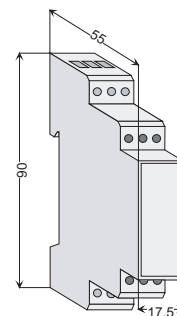
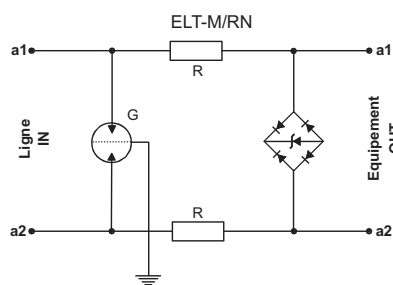
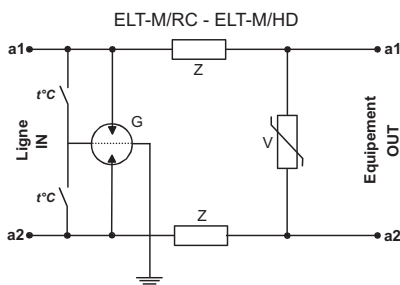
Parafoudre monobloc ELT-M/ pour la protection des équipements téléphoniques :

- analogiques (RTC/ADSL) : modems, fax, téléphones, répondeur, télétransmetteurs..

- numériques (Numéris® 2 fils accès S) : modems, postes maître.

- ELT-M/RC compatible RTC (1 et 2 lignes)
- ELT-M/HD compatible ADSL 8Mbits/s (1 et 2 lignes)
- ELT-M/RN compatible Numéris® 4Mbits/s (1 et 2 lignes)

Schéma et dimensions



Caractéristiques

Références	ELT-M/RC et 2RC	ELT-M/RN et 2RN	ELT-M/RN 48 et 2RN 48	ELT-M/HD et 2HD
Type de parafoudre	Téléphonique	Téléphonique	Téléphonique	Téléphonique
Tension nominale Un	175 VDC	+/- 6 VDC	+/- 48 VDC	175 VDC
Tension max. Uc	185 VDC	+/- 7 VDC	+/- 56 VDC	185 VDC
Courant de charge assigné I _n	275 mA	275mA	275mA	275 mA
Courant nominal et max de décharge In / Imax (8/20µs)				
version standard	5 kA / 10 kA	5 kA / 10 kA	5 kA / 10 kA	5 kA / 10 kA
version limp 2.5 kA	10 kA / 20 kA	10 kA / 20 kA	10 kA / 20 kA	10 kA / 20 kA
Courant de choc limp (10/350µs)				
version standard	-	-	-	-
version limp 2.5 kA	2.5 kA	2.5 kA	2.5 kA	2.5 kA
Tension résiduelle à 5kA (a1/a2 / a1-a2/PE)	< 250V / 700V	15V / 700V	85V / 700V	< 250V / 700V
Résistance série en ohm	0,1	<8	<8	0,1
Débit nominal	2 Mbits/s	4 Mbits/s	4 Mbits/s	8 Mbits/s
Temps de réponse	<25ns	<25ns	<25ns	<25ns
Capacité de raccordement			2,5 mm² max	
Température de service			-25°C / +85°C	
Matériau boîtier			Polyamide UL 94 VO	
Montage			sur rail DIN	
Couleur			gris	
Classe d'essai (NF EN 61643-21)			C1 C2,C3,D1 (version limp:2.5kA)	

Références

Code	Désignation	Description	Code	Désignation	Description
520200	ELT-M/RC	Parafoudre ligne RTC	520203	ELT-M/2RC	Parafoudre ligne RTC (2 lignes)
520210	ELT-M/RC	Parafoudre ligne RTC avec limp 2.5 kA	520216	ELT-M/2RC	Parafoudre ligne RTC avec limp 2.5 kA (2 lignes)
520204	ELT-M/HD	Parafoudre ligne RTC/ ADSL	520232	ELT-M/2HD	Parafoudre ligne RTC/ ADSL (2 lignes)
520211	ELT-M/HD	Parafoudre ligne RTC/ ADSL avec limp 2.5 kA	520219	ELT-M/2HD	Parafoudre ligne RTC/ ADSL avec limp 2.5 kA (2 lignes)
520201	ELT-M/RN	Parafoudre ligne numérique	520202	ELT-M/2RN	Parafoudre ligne numérique (2 lignes)
520214	ELT-M/RN	Parafoudre ligne numérique avec limp 2.5 kA	520215	ELT-M/2RN	Parafoudre ligne numérique avec limp 2.5 kA (2 lignes)
520237	ELT-M/RN 48	Parafoudre ligne numérique	520240	ELT-M/2RN 48	Parafoudre ligne numérique (2 lignes)
520224	ELT-M/RN 48	Parafoudre ligne numérique avec limp 2.5 kA	520225	ELT-M/2RN 48	Parafoudre ligne numérique avec limp 2.5 kA (2 lignes)



ELT-FM

**Téléphone - Fixation murale
RTC/ADSL - Numéris®**

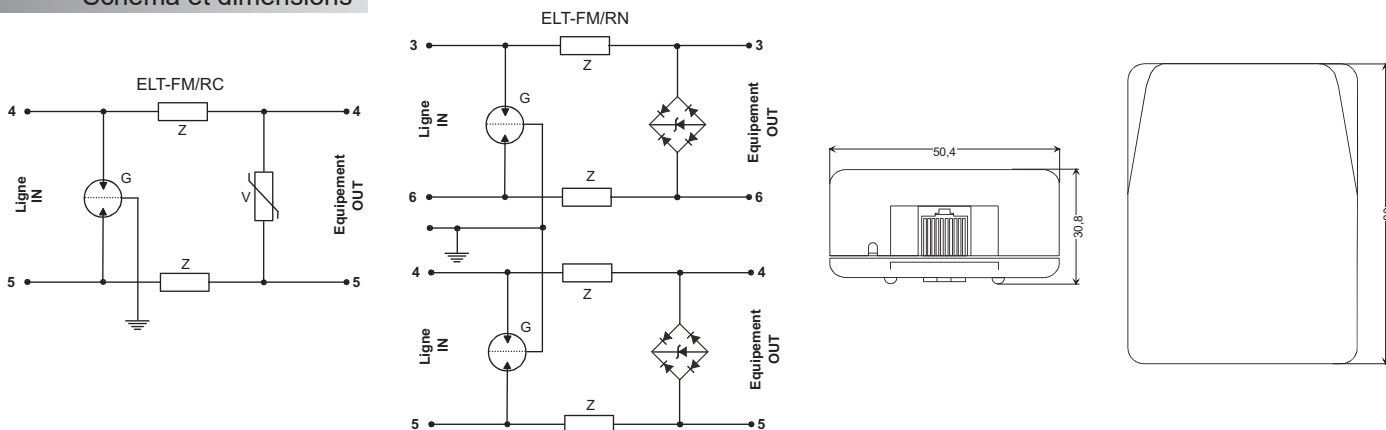
Parafoudre (fixation murale) ELT-FM/ pour la protection des équipements téléphoniques :

- analogiques (RTC/ADSL): modems, fax, téléphones, répondeur, télétransmetteurs.

- numériques (Numéris® 2 fils accès S) : modems, postes maîtres.

- **Fixation murale**
- **2 étages de protection**
- **Raccordement RJ 11 (RTC) RJ 45 (Numéris®)**

Schéma et dimensions

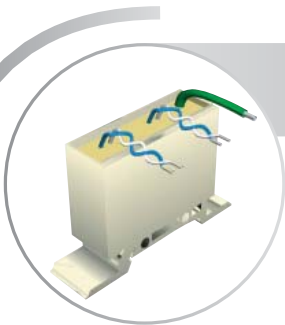


Caractéristiques

Références	ELT-FM/RC	ELT-FM/RN	ELT-FM/RN 48
Type de parafoudre	Téléphonique	Téléphonique	Téléphonique
Tension nominale Un	175 VDC	+/- 6 VDC	+/- 48 VDC
Tension max. Uc	185 VDC	+/- 7 VDC	+/- 56 VDC
Courant de charge assigné I _L	275 mA	275mA	275mA
Courant nominal de décharge In (Imax) (catégorie C2 10 chocs 8/20µs)	5kA (10kA)	5kA (10kA)	5kA (10kA)
Courant de choc Iimp (10/350µs)			
version standard	-	-	-
version Iimp 2.5 kA	1 kA	1 kA	1 kA
Tension résiduelle à 5kA (a1/a2 / a1-a2/PE)	<250V / 700V	15V / 700V	85V / 700V
Résistance série en ohm	0,1	< 8	< 8
Débit nominal	2 Mbits/s	4 Mbits/s	4 Mbits/s
Temps de réponse ligne-ligne / ligne- PE	< 10 ns / 500 ns	< 1 ns / 500 ns	< 1 ns / 500 ns
Raccordement (entrée, sortie)	RJ 45 (Compatible RJ 11)	RJ 45	RJ 45
Capacité de raccordement fil PE		2,5 mm ²	
Température de service		-25°C / +70°C	
Matériau boîtier		PA	
Montage		Fixation murale	
Remarque	Paire protégée: 4-5 sur RJ45 correspond à 3-4 sur RJ11	Paire protégée : 4-5 / 3-6	Paire protégée : 4-5 / 3-6
Classe d'essai (NF EN 61643-21)		C1 C2,C3, D1 (version Iimp:2.5kA)	

Références

Code	Désignation	Description
520302	ELT-FM/RC	Parafoudre ligne RTC / ADSL
520310	ELT-FM/RC	Parafoudre ligne RTC / ADSL Iimp:1kA
520303	ELT-FM/RN	Parafoudre ligne numérique
520311	ELT-FM/RN	Parafoudre ligne numérique Iimp:1kA
520307	ELT-FM/RN 48	Parafoudre ligne numérique 48VDC
520312	ELT-FM/RN 48	Parafoudre ligne numérique 48VDC Iimp:1kA



ELT-O

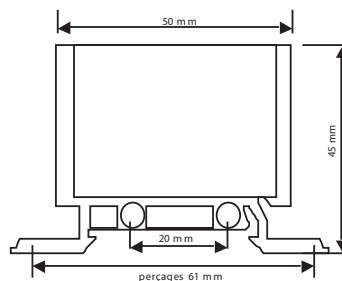
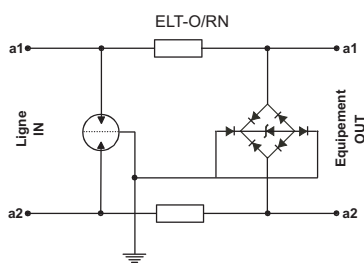
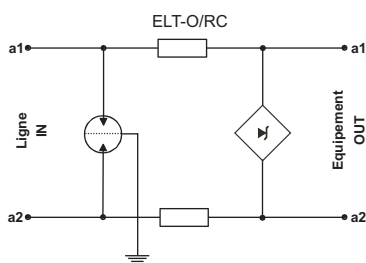
**Téléphone - Rail / Murale
RTC/ADSL - Numéris®**

Parafoudre ELT-O/ pour la protection des équipements téléphoniques :

- analogiques (RTC/ADSL) : modems, fax, téléphones, répondeurs, télétransmetteurs..
- numériques (Numéris® 2 fils accès S) : modems, postes maître.

- **ELT-O/RC compatible ADSL 2 Mbits/s**
- **ELT-O/RN compatible Numéris® 4 Mbits/s (1 et 2 paires)**
- **Entrée / sortie sur fil**
- **Fixation sur rail Din ou directe**

Schéma et dimensions

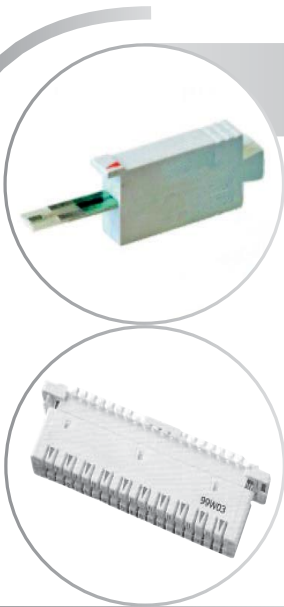


Caractéristiques

Références	ELT-O/RC	ELT-O/RN
Type de parafoudre	Téléphonique	Téléphonique
Tension nominale U_n	175 VDC	+/- 6 VDC
Tension max. U_c	185 VDC	+/- 7 VDC
Courant de charge assigné I_n	275 mA	275 mA
Courant nominal de décharge I_n (I_{max}) (catégorie C2 10 chocs 8/20 μ s)	5kA (10kA)	5kA (10kA)
Tension résiduelle à 5kA (a1/a2 / a1-a2/PE)	< 250V / 700V	15V / 700V
Résistance série en ohm	0.1	< 8
Débit nominal	2 Mbits/s	4 Mbits/s
Temps de réponse	<25ns	<25ns
Capacité de raccordement		2,5 mm ² max
Température de service		- 25°C / + 70°C
Matériau boîtier		Polyamide UL 94 VO
Montage		sur rail din
Couleur		gris
Classe d'essai (NF EN 61643-21)		C1,C2,C3

Références

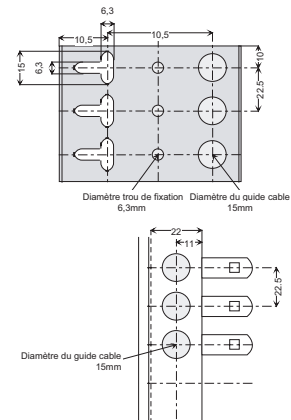
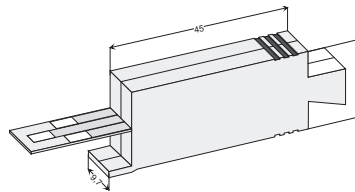
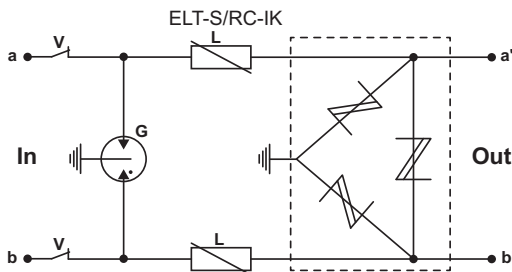
Code	Désignation	Description
520350	ELT-O/RC	Parafoudre ligne RTC
520351	ELT-O/RN	Parafoudre ligne numérique



Parafoudre ELT-S/RC-1K pour la protection des équipements téléphoniques à haute densité (PABX) : analogiques (RTC/ADSL), numériques (Numéris® 2 fils accès S).
Modules support ELTS-10P pour 10 paires .
Rails support pour 11 à 41 modules (10 à 410 lignes protégées).

- **ELT-S/RC-1K compatible ADSL 2 Mbits/s**
- **Parafoudres équipés de protections thermiques**
- **Déconnexion de la ligne en cas de surcharge**

Schéma et dimensions



Caractéristiques

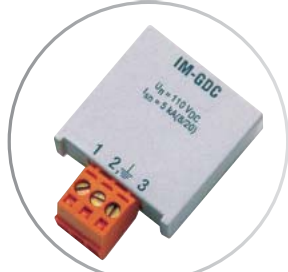
Références	ELT-S/RC-1K	ELT-S/RC-1K1
Type de parafoudre	Téléphonique	Téléphonique
Tension nominale Un	175 VDC	175 VDC
Tension max. Uc	185 VDC	185 VDC
Courant de charge assigné I _c	150 mA	150 mA
Courant nominal/maximal de décharge In/Imax (8/20µs)	5kA/10kA	10/20kA
Courant impulsionnel de décharge Iimp (10/350µs)	-	2.5kA
Tension résiduelle à 5kA (a1/a2 / a1-a2/PE)	<300V / <300V	<300V / <300V
Résistance série en ohm	9-11	9-11
Débit nominal	2 Mbits/s	2 Mbits/s
Temps de réponse	<5ns	<5ns
Température de service	-25°C / +60°C	-25°C / +60°C
Matériau boîtier	Polyamide UL 94 VO	Polyamide UL 94 VO
Montage	Sur support 10 paires ELT-S-10P	Sur support 10 paires ELT-S-10P
Couleur	Gris	Gris
Classe d'essai (NF EN 61643-21)	C1,C2,C3	

Références

Code	Désignation	Description
520600	ELT-S/RC-1K	Parafoudre ligne RTC
520603	ELT-S/RC-1K1	Parafoudre ligne RTC T1 Iimp : 2.5kA
520700	ELTS-10P	Support 10 parafoudres
520800	ELTR-11S/22	Rail de montage 11 supports (h22)

IM-GD

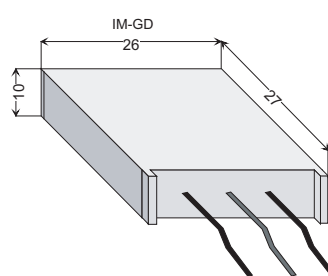
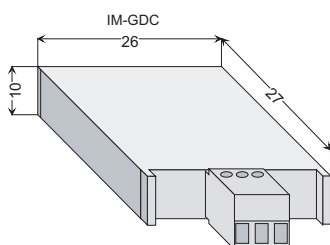
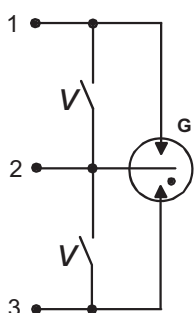
Téléphone - OEM
RTC/ADSL - Numéris®



Parafoudres IM-GD pour la protection des lignes téléphoniques analogiques, RTC, RNIS, ADSL.
Version OEM à intégrer directement dans les équipements.
Eclateur à gaz avec mise en court-circuit (fail-safe).

- Parafoudre courant faible
- Courant nominal de décharge I_n 5 kA
- Parafoudre haute énergie avec niveau de sécurité

Schéma et dimensions



Caractéristiques

Références	IM-GD	IM-GDC
Type de parafoudre	Téléphonique	Téléphonique
Tension nominale U_n	150 VDC	150 VDC
Tension max. U_c	170 VDC	170 VDC
Courant de charge assigné I_L	6 A	6 A
Courant nominal de décharge I_n (8/20 μ s)	5 kA	5 kA
Tension résiduelle U_{res}	env. 3 x U_n	env. 3 x U_n
Section raccordement 1-3 / 2 (PE)	0.5 mm ² / 0.75 mm ²	1.5 mm ² / 1.5 mm ²
Longueur conducteur	150 mm	-
Temps de réponse		< 1 ns
Fin de vie		Court circuit
Température de service		- 25°C / + 70°C
Température de stockage		- 40°C / +80°C
Matériau boîtier		Thermoplastique UL 94 VO
Couleur		Gris

Références

Code	Désignation	Description
641100	IM-GD	Parafoudre muni de 3 conducteurs
641101	IM-GDC	Parafoudre raccordement sur bornier

ELS-DPC

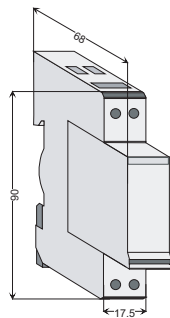
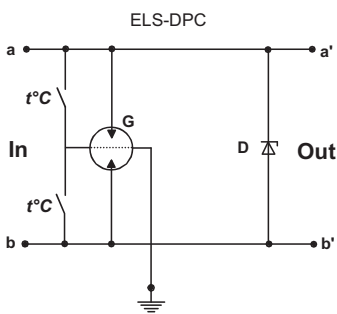
Alim. DC - Débrochable
API - Capteurs...



Parafoudre débrochable ELS-DPC pour la protection contre les surtensions, des équipements raccordés à des alimentations continues (12 ou 24 VDC) : capteurs, transmetteurs, automates, périphériques d'acquisition.

- Cartouche débrochable
- Protection thermique
- Fort pouvoir d'écoulement I_n : 10 kA / I_{max} : 20 kA

Schéma et dimensions



Caractéristiques

Références	ELS-DPC/12-M	ELS-DPC/24-M
Type de parafoudre	Continue	Continue
Tension nominale U_n	12 VDC	24 VDC
Tension max. U_c	15 VDC	28 VDC
Courant de charge assigné I_n	10 A	10 A
Courant nominal de décharge I_n (I_{max}) (8/20 μ s)	10 kA (20 kA)	10 kA (20 kA)
Tension résiduelle U_{res} à 5 kA	env. 3 x U_n	env. 3 x U_n
Protection thermique		oui
Fréquence limite		-
Temps de réponse		< 1 ns
Fin de vie		Court circuit
Capacité de raccordement		6 mm ² max.
Température de service		- 25°C / +70°C
Matériau boîtier		Thermoplastique UL 94 VO
Montage		Sur rail DIN
Couleur		Jaune

Références

Code	Désignation	Description
635100	ELS-DPC/24-M	Parafoudre débrochable alimentation 24 VDC
635101	ELS-DPC/24	Cartouche de remplacement 24 VDC
635102	ELS-DPC/12-M	Parafoudre débrochable alimentation 12 VDC
635103	ELS-DPC/12	Cartouche de remplacement 12 VDC



ELS-DT-C

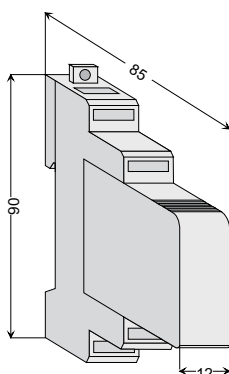
**Alim. DC - débrochable
API-Capteurs**

Parafoudre débrochable ELS-DT-C pour la protection contre les surtensions, des équipements raccordés à des alimentations continues (12 ou 24 VDC) : capteurs, transmetteurs, automates, périphériques d'acquisition.

- **Cartouche débrochable sans coupure de ligne**
- **Protection thermique**
- **Fort pouvoir d'écoulement I_n : 10 kA / I_{max} : 20 kA**
- **Version 1 paire (ELS-DT-C)**
- **Pas réduit : 12 mm**

Schéma et dimensions

ELS-DT-C



Caractéristiques

Références	ELS-DT-C/12-M	ELS-DT-C/24-M	ELS-DT-C/48-M
Type de parafoudre	Continue	Continue	Continue
Tension nominale U_n	12 VDC	24 VDC	48 VDC
Tension max. U_c	15 VDC	28 VDC	52 VDC
Courant de charge assigné I_L à 25°C	4 A	4 A	4 A
Courant nominal de décharge I_n (8/20µs)	10 kA	10 kA	10 kA
Courant maximal de décharge I_{max} (8/20µs)	20 kA	20 kA	20 kA
Courant impulsionnel I_{imp} (10/350µs)	2.5 kA	2.5 kA	2.5 kA
Tension résiduelle à 5 kA	< 32 V	< 60 V	< 135 V
Résistance série en ohm	1,6 à 2 ohms	-	-
Résistance d'isolement	≥ 15 Mohms	≥ 28 Mohms	≥ 52 Mohms
Capacité	< 5nF	< 3nF	< 1,5nF
Temps de réponse		< 1 ns	
Fin de vie		Court circuit	
Capacité de raccordement		4 mm² max	
Température de service		- 40°C / + 80°C	
Matériau boîtier		Thermoplastique UL 94 VO	
Degré de protection		IP20	
Montage		Sur rail DIN	
Couleur		Gris	
Classe d'essai NF EN 61643-21		C1, C2, C3, D1	

Références

Code	Désignation	Description
635 054	ELS-DT-C/48-M	Parafoudre débrochable alimentation continue 48VDC à monter sur rail DIN
635 055	ELS-DT-C/48	Cartouche de remplacement ELS-DT-C 48V
635 050	ELS-DT-C/24-M	Parafoudre débrochable alimentation continue 24VDC à monter sur rail DIN
635 051	ELS-DT-C/24	Cartouche de remplacement ELS-DT-C 24V
635 052	ELS-DT-C/12-M	Parafoudre débrochable alimentation continue 12VDC à monter sur rail DIN
635 053	ELS-DT-C/12	Cartouche de remplacement ELS-DT-C 12V



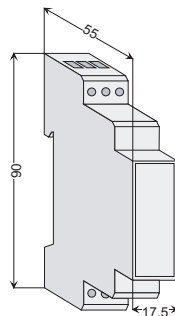
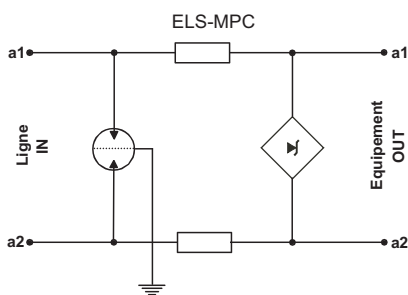
ELS-MPC

**Alim. DC - Monobloc
API - Capteurs...**

Parafoudre monobloc ELS-MPC pour la protection contre les surtensions, des équipements raccordés à des alimentations continues (12 ou 24 VDC) : capteurs, transmetteurs, automates, périphériques d'acquisition.

- **A monter sur rail DIN**
- **Version I_n : 5kA / I_{max} : 10kA**
- **Version I_n : 10kA / I_{max} : 20kA / I_{imp} : 2.5kA**

Schéma et dimensions



Caractéristiques

Références	ELS-MPC/12	ELS-MPC/24
Type de parafoudre	Continue	Continue
Tension nominale U_n	12 VDC	24 VDC
Tension max. U_c	14 VDC	27 VDC
Courant de charge assigné I_n	10 A	10 A
Courant nominal et max de décharge I_n / I_{max} (8/20 μ s)		
version standard	5 kA / 10 kA	5 kA / 10 kA
version limp 2.5 kA	10 kA / 20 kA	10 kA / 20 kA
Courant de choc I_{imp} (10/350 μ s)		
version standard	-	-
version limp 2.5 kA	2.5 kA	2.5 kA
Tension résiduelle U_{res} à 5 kA	25 V	40 V
Résistance série en ohms	< 0,1	< 0,1
Fréquence limite / Débit nominal		-
Temps de réponse		< 25 ns
Fin de vie		Court circuit
Capacité de raccordement		2,5 mm ² max.
Température de service		- 25 °C / + 70°C
Matériau boîtier		Polyamide UL 94 VO
Montage		Sur rail DIN
Classe d'essai (NF EN 61643-21)		C1, C2, C3, D1

Références

Code	Désignation	Description
635500	ELS-MPC/12	Parafoudre alimentation continue 12 VDC
635503	ELS-MPC/12	Parafoudre alimentation continue 12 VDC avec limp 2.5 kA
635501	ELS-MPC/24	Parafoudre alimentation continue 24 VDC
635504	ELS-MPC/24	Parafoudre alimentation continue 24 VDC avec limp 2.5 kA



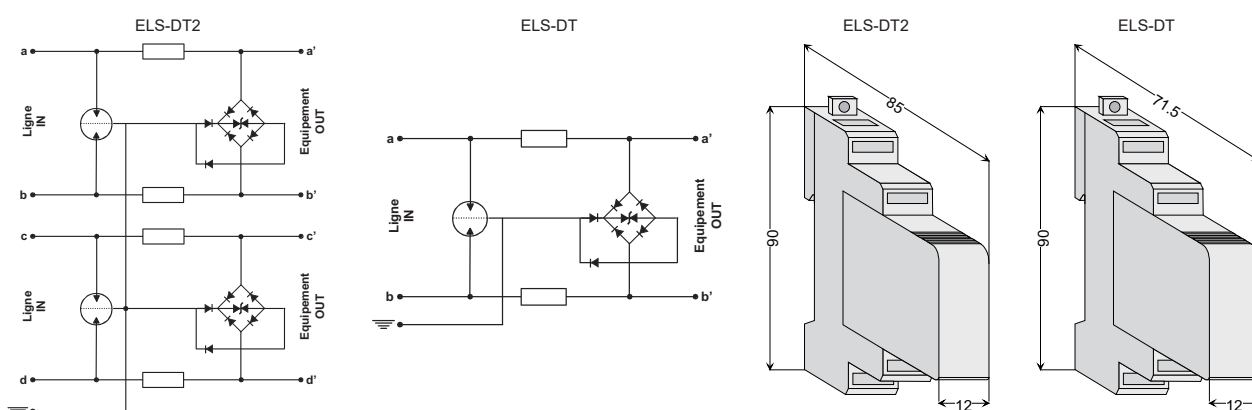
ELS-DT

**Transmission - débrochable
I_{max} 20 kA**

Parafoudre débrochable ELS-DT pour la protection des équipements électroniques de transmission.

- Cartouche débrochable sans coupure de ligne
- Protection thermique
- Fort pouvoir d'écoulement I_n : 10 kA / I_{max} : 20 kA
- Version 1 paire (ELS-DT) et 2 paires (ELS-DT2)
- Pas réduit : 12 mm

Schéma et dimensions



Caractéristiques

Références	ELS-DT/5-M ELS-DT2/5-M	ELS-DT/12-M ELS-DT2/12-M	ELS-DT/15-M ELS-DT2/15-M	ELS-DT/24-M ELS-DT2/24-M	ELS-DT/30-M ELS-DT2/30-M	ELS-DT/48-M ELS-DT2/48-M	ELS-DT/60-M ELS-DT2/60-M
Type de parafoudre	Continue						
Tension nominale Un	5 VDC	12 VDC	15 VDC	24 VDC	30 VDC	48 VDC	60 VDC
Tension max. U _{max}	7 VDC	15 VDC	18 VDC	28 VDC	33 VDC	52 VDC	64 VDC
Courant de charge assigné I _l à 25°C	1 A	1 A	1 A	1 A	1 A	1 A	1 A
Courant nominal de décharge I _n (I _{max}) (8/20μs)	10 kA (20 kA)	10 kA (20 kA)	10 kA (20 kA)	10 kA (20 kA)	10 kA (20 kA)	10 kA (20 kA)	10 kA (20 kA)
Courant impulsionnel I _{imp} (10/350μs) (D1)	2.5 kA	2.5 kA	2.5 kA	2.5 kA	2.5 kA	2.5 kA	2.5 kA
Tension résiduelle à 5 kA	< 22 V	< 42 V	< 48 V	< 70 V	< 80 V	< 140 V	< 160 V
Résistance série en ohm	1,6 à 2 ohms						
Résistance d'isolement	≥ 5 Kohms / 5VDC	≥ 12 Mohms / 12VDC	≥ 15 Mohms / 15VDC	≥ 24 Mohms / 24VDC	≥ 30 Mohms / 30VDC	≥ 48 Mohms / 48VDC	≥ 60 Mohms / 60VDC
Capacité	50 pF						
Fréquence limite	30 MHz						
Temps de réponse	< 1 ns						
Fin de vie	Court circuit						
Capacité de raccordement	4 mm ² max						
Température de service	- 40°C / + 80°C						
Matériau boîtier	Thermoplastique UL 94 VO						
Degré de protection	IP20						
Montage	Sur rail DIN						
Couleur	Gris						
Classe d'essai NF EN 61643-21	C1, C2, C3, D1						

Références

Code	Désignation	Description	Code	Désignation	Description
620130	ELS-DT/5-M	Parafoudre débrochable 5VDC (1 paire) à monter sur rail DIN	620160	ELS-DT2/5-M	Parafoudre débrochable 5VDC (2 paires) à monter sur rail DIN
620131	ELS-DT/5	Cartouche de remplacement ELS-DT 5VDC	620161	ELS-DT2/5	Cartouche de remplacement ELS-DT2 5VDC
620132	ELS-DT/12-M	Parafoudre débrochable 12VDC (1 paire) à monter sur rail DIN	620162	ELS-DT2/12-M	Parafoudre débrochable 12VDC (2 paires) à monter sur rail DIN
620133	ELS-DT/12	Cartouche de remplacement ELS-DT 12VDC	620163	ELS-DT2/12	Cartouche de remplacement ELS-DT2 12VDC
620134	ELS-DT/15-M	Parafoudre débrochable 15VDC (1 paire) à monter sur rail DIN	620164	ELS-DT2/15-M	Parafoudre débrochable 15VDC (2 paires) à monter sur rail DIN
620135	ELS-DT/15	Cartouche de remplacement ELS-DT 15VDC	620165	ELS-DT2/15	Cartouche de remplacement ELS-DT2 15VDC
620136	ELS-DT/24-M	Parafoudre débrochable 24VDC (1 paire) à monter sur rail DIN	620166	ELS-DT2/24-M	Parafoudre débrochable 24VDC (2 paires) à monter sur rail DIN
620137	ELS-DT/24	Cartouche de remplacement ELS-DT 24VDC	620167	ELS-DT2/24	Cartouche de remplacement ELS-DT2 24VDC
620138	ELS-DT/30-M	Parafoudre débrochable 30VDC (1 paire) à monter sur rail DIN	620168	ELS-DT2/30-M	Parafoudre débrochable 30VDC (2 paires) à monter sur rail DIN
620139	ELS-DT/30	Cartouche de remplacement ELS-DT 30VDC	620169	ELS-DT2/30	Cartouche de remplacement ELS-DT2 30VDC
620140	ELS-DT/48-M	Parafoudre débrochable 48VDC (1 paire) à monter sur rail DIN	620170	ELS-DT2/48-M	Parafoudre débrochable 48VDC (2 paires) à monter sur rail DIN
620141	ELS-DT/48	Cartouche de remplacement ELS-DT 48VDC	620171	ELS-DT2/48	Cartouche de remplacement ELS-DT2 48VDC
620142	ELS-DT/60-M	Parafoudre débrochable 60VDC (1 paire) à monter sur rail DIN	620172	ELS-DT2/60-M	Parafoudre débrochable 60VDC (2 paires) à monter sur rail DIN
620143	ELS-DT/60	Cartouche de remplacement ELS-DT 60VDC	620173	ELS-DT2/60	Cartouche de remplacement ELS-DT2 60VDC



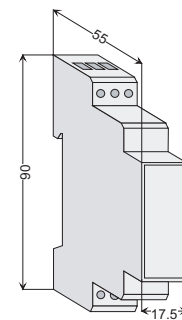
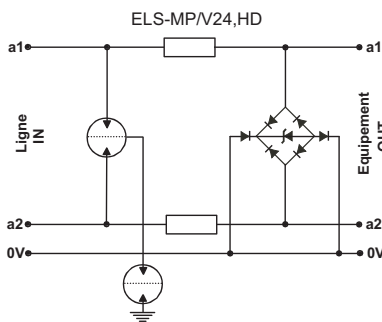
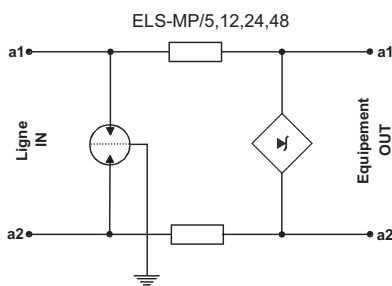
ELS-MP

**Transmission - Monobloc
E/S - Liaisons séries**

Parafoudre monobloc ELS-MP pour la protection des équipements électroniques de transmission :
 ELS-MP/5, 12, 24, 48 : E/S automatés
 ELS-MP/V24 : Liaisons séries RS 232 (V 24)
 ELS-MP/HD : Liaisons séries haut débit RS 422, RS 485, Ethernet.

- Protection mode commun et différentiel
- Montage sur rail DIN

Schéma et dimensions



Caractéristiques

Références	ELS-MP/5	ELS-MP/12	ELS-MP/24	ELS-MP/48	ELS-MP/V24	ELS-MP/HD	ELS-MP/ETH	ELS-MP/2HD
Type de parafoudre	Continue	Continue	Continue	Continue	Continue	Continue	Continue	Continue
Tension nominale Un	5 VDC	12 VDC	24 VDC	48 VDC	24 VDC	6 VDC	6 VDC	6 VDC
Tension max. Uc	7 VDC	15 VDC	27 VDC	56 VDC	27 VDC	7 VDC	7 VDC	7 VDC
Courant de charge assigné I _n	275 mA	275 mA	275 mA	275 mA	200 mA	200 mA	200 mA	200 mA
Courant nominal et max de décharge In / Imax (8/20μs)								
version standard	5 kA / 10 kA	5 kA / 10 kA	5 kA / 10 kA	5 kA / 10 kA	5 kA / 10 kA	5 kA / 10 kA	5 kA / 10 kA	5 kA / 10 kA
version limp 2.5 kA	10 kA / 20 kA	10 kA / 20 kA	10 kA / 20 kA	10 kA / 20 kA	10 kA / 20 kA	10 kA / 20 kA	10 kA / 20 kA	10 kA / 20 kA
Courant de choc limp (10/350μs)								
version standard	-	-	-	-	-	-	-	-
version limp 2.5 kA (D1)	2.5 kA	2.5 kA	2.5 kA	2.5 kA	2.5 kA	2.5 kA	2.5 kA	2.5 kA
Tension résiduelle à 5 kA	12 V	25 V	40 V	85 V	40 V	12 V	12 V	12 V
Résistance série en ohm	0.1	0.1	0.1	0.1	8	8	8	8
Fréquence limite / Débit nominal	1.2 MHz / -	1.2 MHz / -	1.2 MHz / -	1.2 MHz / -	4 MHz / -	12 MHz/10Mbits	100 MHz / -	12 MHz / -
Temps de réponse	< 25 ns							
Fin de vie	Court circuit							
Capacité de raccordement	2.5 mm ² max							
Température de service	- 25°C / +70°C							
Matériau boîtier	Polyamide UL 94 VO							
Montage	Sur rail DIN							
Classe d'essai (NF EN 61643-21)	C1, C2, C3, D1							

Références

Code	Désignation	Description	Code	Désignation	Description
620200	ELS-MP/5	Parafoudre 5V	620214	ELS-MP/HD	Parafoudre RS 485
620225	ELS-MP/5	Parafoudre 5V avec limp 2.5 kA	620233	ELS-MP/HD	Parafoudre RS 485 avec limp 2.5 kA
620202	ELS-MP/12	Parafoudre 12V	620215	ELS-MP/V24	Parafoudre liaison V24
620226	ELS-MP/12	Parafoudre 12V avec limp 2.5 kA	620238	ELS-MP/V24	Parafoudre liaison V24 avec limp 2.5 kA
620206	ELS-MP/24	Parafoudre 24V	620217	ELS-MP/ETH	Parafoudre Ethernet
620228	ELS-MP/24	Parafoudre 24V avec limp 2.5 kA	620235	ELS-MP/ETH	Parafoudre Ethernet avec limp 2.5 kA
620210	ELS-MP/48	Parafoudre 48V	620221	ELS-MP/2HD	Parafoudre RS 422 (V 11) ou RS 485 2 paires
620231	ELS-MP/48	Parafoudre 48V avec limp 2.5 kA	620237	ELS-MP/2HD	Parafoudre RS 422 (V 11) ou RS 485 2 paires, avec limp 2.5 kA

ELS-FM / ELS-R

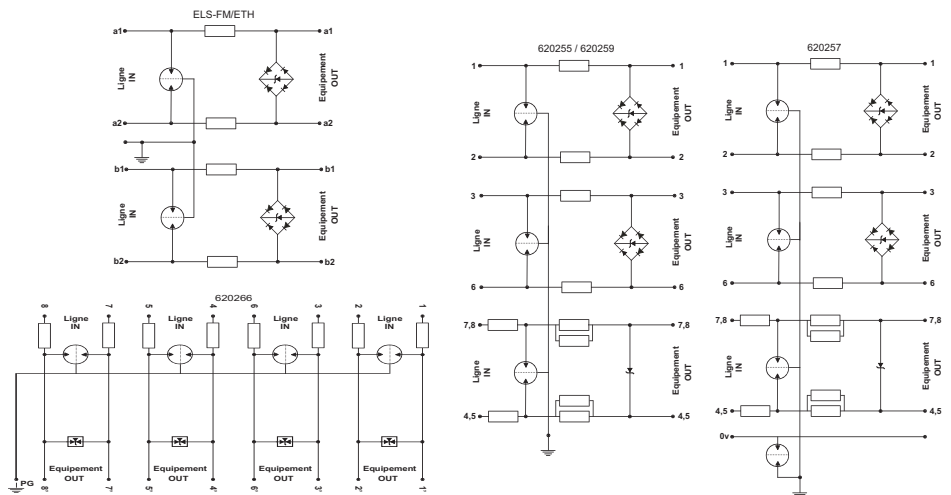
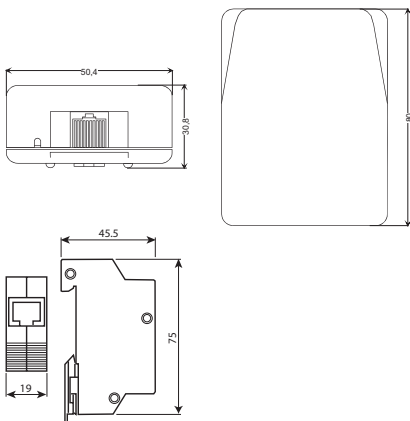
**Ethernet CAT 5 ou 6 / POE
RJ45**



Parafoudres ELS-FM/ETH et ELS-R/ETH pour la protection des équipements informatiques avec liaison Ethernet et ELS-FM/POE pour la protection des équipements utilisant des liaisons Ethernet POE.

- **Fixation murale (FM) ou rail (R)**
- **2 étages de protection**
- **Raccordement RJ45**
- **ELS-FM/POE connecteur non blindé ou blindé**
- **Ethernet catégorie 5 ou 6 selon version**

Schéma et dimensions



Caractéristiques

Références	ELS-R/ETHG	ELS-FM/ETH	ELS-FM/POE	
Type de parafoudre	Transmission	Transmission	Transmission	Alimentation
Tension nominale Un	48VDC	6 VDC	6 VDC	48 VDC
Tension max. Uc	50 VDC	7 VDC	7 VDC	52 VDC
Courant nominal I _n	1 A	200 mA	50 mA	700 mA
Chute de tension maxi.	-	-	-	2,3 V
Niveau de protection Up sous In (ligne-ligne / ligne-PE)	150 V / 550 V	35 V / 350 V	10 V	77 V
Courant nominal de décharge In (8/20µs)	150 A (L-L) / 10 kA (Ligne-PE)	5 kA	5 kA	-
Courant maximal de décharge Imax (8/20µs)	-	10 kA	10 kA	-
Courant impulsionnel de décharge Iimp (10/350µs)	1 kA	-	-	-
Fréquence limite	250 MHz (classe E)	100 MHz	100 MHz	-
Débit max.	1000 Mb/s	100 Mb/s	100 Mb/s	-
Temps de réponse	< 1 ns	< 1 ns	< 1 ns	-
Résistance série en ohms	-	8	7	4
Raccordement (entrée, sortie)	RJ 45 femelle blindé	RJ 45 femelle	RJ 45 femelle	
Capacité de raccordement PE	-	2,5 mm ²	2,5 mm ²	
Température de service	-40°C / +80°C	-25°C / +70°C	-25°C / +70°C	
Matériau boîtier	Métal	PA	PA	
Montage	Rail Din 35 mm	Fixation murale	Fixation murale	
Remarque	4 paires protégées :	2 paires protégées :	3 paires protégées :zzz	
	(1-2, 3-6, 4-5, 7-8)	(1-2, 3-6)	(1-2, 3-6, 4+5 - 7+8)	
Classe d'essai NF EN 61643-21	C1 C2 C3 D1	C1 C2 C3	C1 C2 C3	

Références

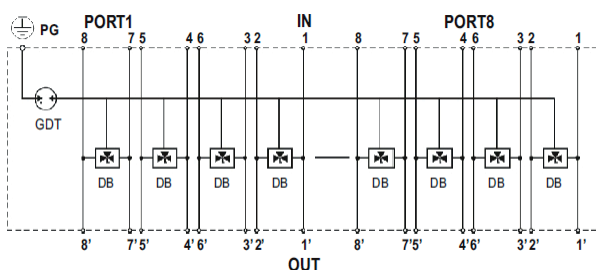
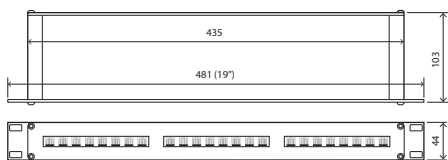
Code	Désignation	Description
620251	ELS-FM/ETH	Parafoudre ligne ETHERNET
620255	ELS-FM/POE	Parafoudre ligne Ethernet POE RJ45 non blindé
620257	ELS-FM/POE	Parafoudre ligne Ethernet POE RJ45 blindé, blindage isolé de la terre
620259	ELS-FM/POE	Parafoudre ligne Ethernet POE RJ45 blindé, blindage relié à la terre
620266	ELS-R/ETHG	Parafoudre ligne ETHERNET Catégorie 6 (compatible POE)



Parafoudres (pour rack 19 pouces) ELS-19P/ETH pour la protection des équipements informatiques avec liaison Ethernet et ELS-19P/POE pour la protection des équipements utilisant des liaisons POE.

- Rack 19 pouces
- 2 étages de protection
- Raccordement RJ45 entrées et sorties
- Versions Ethernet et POE

Dimensions



Caractéristiques

Références	ELS-19P/ETH	ELS-19P/POE
Tension nominale Un	5 VDC	48 VDC
Tension max. Uc	6 VDC	58 VDC
Courant nominal I _n	-	-
Niveau de protection Up sous In (ligne-ligne / ligne-PE)	35 V / 350 V	35 V / 350 V
Courant nominal de décharge In (ligne-ligne / ligne-PE)	300 A / 1kA	60 A / 250 A
Fréquence limite	100 MHz	100 MHz
Débit max.	100 Mb/s	100 Mb/s
Temps de réponse	< 1 ns	< 1 ns
Degré de protection	IP20	IP20
Raccordement (entrée, sortie)	Connecteur RJ 45 femelle CAT5	Connecteur RJ 45 femelle CAT5
Température de service	- 40°C / +80°C	- 40°C / +80°C
Matériau boîtier	Al	Al
Montage	Rack 19 pouces	Rack 19 pouces
Classe d'essai NF EN 61643-21	C1, C2, C3	C1, C2, C3

Références

Code	Désignation	Description
621100	ELS-19P/ETH8	Parafoudre Ethernet 8 ports pour rack 19 pouces
621101	ELS-19P/ETH16	Parafoudre Ethernet 16 ports pour rack 19 pouces
621102	ELS-19P/ETH24	Parafoudre Ethernet 24 ports pour rack 19 pouces
621103	ELS-19P/ETH8M	Carte de remplacement Ethernet 8 ports pour rack 19 pouces
621106	ELS-19P/POE8	Parafoudre POE 8 ports pour rack 19 pouces
621107	ELS-19P/POE16	Parafoudre POE 16 ports pour rack 19 pouces
621108	ELS-19P/POE24	Parafoudre POE 24 ports pour rack 19 pouces
621109	ELS-19P/POE8M	Carte de remplacement POE 8 ports pour rack 19 pouces



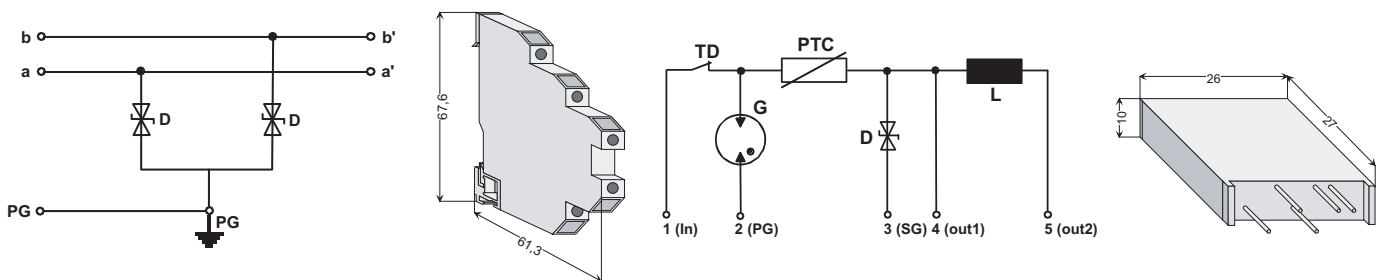
Les parafoudres IM-DF et IM-NF permettent d'assurer la protection des équipements électroniques : E/S automatés...

La présentation des IM-DF sous forme de bornier permet leur intégration en armoire dans un faible encombrement.

La présentation des IM-NF permet un montage sur circuit imprimé.

- Parafoudre courant faible
- Courant nominal de décharge I_n 100 à 500 A (IM-DF)
- Courant nominal de décharge I_n 5 kA (IM-NF)
- A monter sur rail ou sur circuit imprimé

Schéma et dimensions



Caractéristiques

Références	IM-DF 12V	IM-DF 24V	IM-DF 60V
Type de parafoudre			
Tension nominale U_n	12 VDC	24 VDC	60 VDC
Tension max. U_c	15 VDC	28 VDC	64 VDC
Courant de charge assigné I_L	10 A	10 A	10 A
Courant nominal de décharge I_n (8/20 μ s)	500 A	250 A	100 A
Tension résiduelle à 5 kA	env. 3 x U_n	env. 3 x U_n	env. 3 x U_n
Temps de réponse		< 1 ns	
Fin de vie		Court circuit	
Capacité de raccordement		2.5 mm ² max	
Température de service		-25°C / +70°C	
Température de stockage		-40°C / +80°C	
Matériau boîtier		Thermoplastique UL 94 VO	
Montage		Sur rail DIN	
Couleur		Beige	

Références	IM-NF 5V	IM-NF 15V	IM-NF 24V
Type de parafoudre			
Tension nominale U_n	5 VDC	15 VDC	24 VDC
Tension max. U_c	6 VDC	18 VDC	28 VDC
Courant de charge assigné I_L	145 mA	145 mA	145 mA
Courant nominal de décharge I_n (8/20 μ s)	5 kA	5 kA	5 kA
Tension résiduelle	20 V	45 V	70 V
Protection thermique		oui	
Temps de réponse		< 1 ns	
Fin de vie		Court circuit	
Température de service		-25°C / +70°C	
Température de stockage		-40°C / +80°C	
Matériau boîtier		Thermoplastique UL 94 VO	
Montage		Sur circuit imprimé	
Couleur		Gris	

Références

Code	Désignation	Description	Code	Désignation	Description
640100	IM-DF 12V	Parafoudre 12V	642100	IM-NF5V	Parafoudre 5V à monter sur C.I.
640101	IM-DF 24V	Parafoudre 24V	642101	IM-NF15V	Parafoudre 15V à monter sur C.I.
640102	IM-DF 60V	Parafoudre 60V	642102	IM-NF24V	Parafoudre 24V à monter sur C.I.

ELS-RS

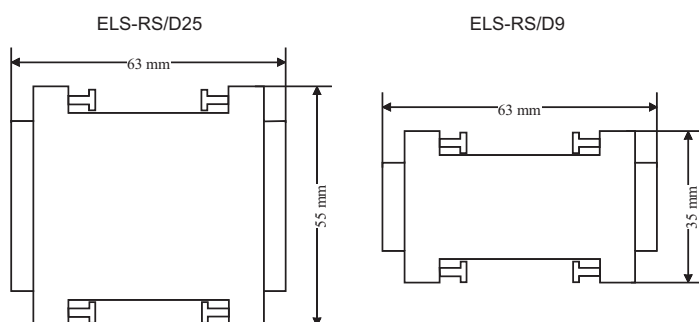
Liaison série
RS232 - RS422 - RS485



Parafoudres ELS-RS pour la protection des interfaces électroniques :
Liaisons série RS 232 (V24), RS 422 (V11), RS 485 ... équipées de connecteurs SUB D.

- Protection RS 232, RS 422, RS 485
- Connecteurs SUB D 9 et 25 points
- Protection fine par diodes

Dimensions



Caractéristiques

Références	ELS-RS/D9	ELS-RS/D25
Type de parafoudre		
Tension nominale Un	15 VDC	15 VDC
Tension max. Uc	17 VDC	17 VDC
Courant de charge assigné I _c	1 A	1 A
Courant nominal de décharge I _n (8/20μs)	0,5 kA / 5 kA (SG-PE)	0,5 kA / 5 kA (SG-PE)
Courant maximal de décharge I _{max} (8/20μs)	0,75 kA / 10 kA (SG-PE)	0,75 kA / 10 kA (SG-PE)
Niveau de protection Up sous ln		
Ligne - ligne	< 44 V	< 44 V
Ligne - SG	< 22 V	< 22 V
Ligne - PE	< 880 V	< 880 V
SG - PE	< 880 V	< 880 V
Niveau de protection Up à 1 kV / μs		
Ligne - ligne	< 45 V	< 45 V
Ligne - SG	< 45 V	< 45 V
Ligne - PE	< 890 V	< 890 V
SG - PE	< 890 V	< 890 V
Temps de réponse (L-L, L-SG / L-PE, SG-PE)	< 1 ns / < 100 ns	< 1 ns / < 100 ns
Fréquence	13 MHz	13 MHz
Vitesse de transmission	10 Mbits / s	10 Mbits / s
Connecteurs	SUB D 9 points M/F	SUB D 25 points M/F
Capacité raccordement cosse PE		2,5 mm ²
Température de service		- 40°C / + 80°C
Matériau boîtier		ABS
Dimensions (LxHxP)	58x79x29 mm	78x58x29 mm
Classe d'essai NF EN 61643-21		C1, C2, C3

Références

Code	Désignation	Description
642203	ELS-RS/D9	Parafoudre liaisons série SUB D 9 points mâle/femelle
642204	ELS-RS/D25	Parafoudre liaisons série SUB D 25 points mâle/femelle