

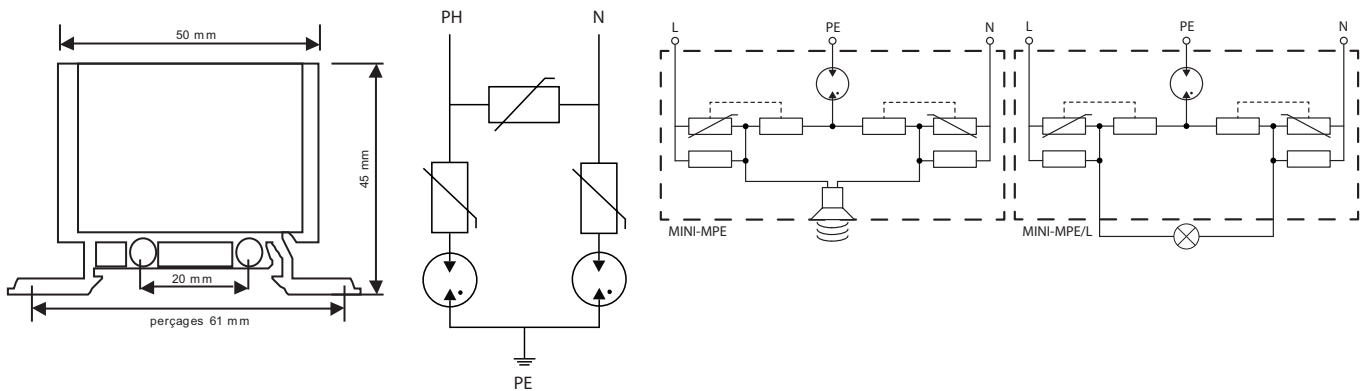
MINIMO

Parafoudre OEM
I_{max} 10 kA

Protection d'équipement alimenté sur le réseau 230 Veff.
Version OEM destinée à l'intégration dans l'équipement à protéger.
Une protection par fusible en amont est indispensable pour limiter tout risque de surcharge.

- Sortie sur fils 2.5mm² (MINIMO), 1.5mm² (MINI-MPE)
- Fixation sur rail DIN, directe ou conduit de câble
- Technologie varistance + éclateur

Dimensions



Caractéristiques

Références	MINIMO	MINI-MPE	MINI-MPE/L
Catégorie CEI / NF EN	Classe II, III / Type 2, 3	Classe II, III / Type 2, 3	Classe II, III / Type 2, 3
Type de réseau	TT-TNS	TT-TNS	TT-TNS
Tension nominale U _n	230 VAC	-	-
Tension max. de service perm. U _c	335 VAC	275 V	275 V
Tension de charge nominale U _l	-	230 V / 50(60)Hz	230 V / 50(60)Hz
Tension combinée U _{oc} (L-N)	-	6 kV	6 kV
Tenue aux surtensions temporaires U _T	> 400 VAC	-	-
Courant nominal de décharge I _n (8/20μs)	5 kA	-	-
Courant maximal de décharge I _{max} (8/20μs)	10kA	-	-
Niveau de protection U _p sous I _n (L-N/N-PE)	1.4 kV / 1.3kV	800 V / 1800 V	800 V / 1800 V
Tension résiduelle 5kA	< 1kV	-	-
Courant de fuite I _{pe}	< 0.1mA	-	-
Courant de suite N-PE	sans	-	-
Indication de fonctionnement du sectionneur	-	Buzzer	LED
Temps de réponse	< 100ns	-	-
Dispositif de protection associé	fusible max.15 A gG/gL	fusible max.16 A gG/gL	fusible max.16 A gG/gL
Courant de court-circuit admissible	5kA / 50Hz	5kA / 50Hz	5kA / 50Hz
Capacité de raccordement L; N; PE	2,5mm ²	1,5mm ² (Stranded)	1,5mm ² (Stranded)
Température de service	-20°C / +80° C	-40°C / +80° C	-40°C / +80° C
Matériau boîtier	Polyester thermoplastique UL 94 V-0	Polyester thermoplastique UL 94 V-0	Polyester thermoplastique UL 94 V-0
Degré de protection	IP20	IP20	IP20
Montage	Rail din symétrique (EN 50022 / DIN46277-3)	Conduits de câbles	Conduits de câbles
Nombre de port	1	-	-

Références

Code	Désignation	Description
400200	MINIMO	Monophasé (L,N) Uc 335
400201	MINI-MPE	Monophasé (L,N) Uc 275
400202	MINI-MPE/L	Monophasé (L,N) Uc 275