

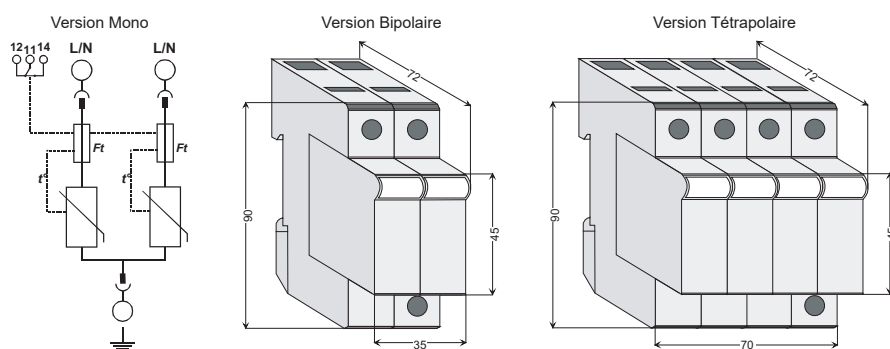
# ET3-10D

Type 3 débrochable  
I<sub>max</sub> 10 kA

Parafoudre débrochable ET3-10D pour la protection terminale des réseaux monophasés ou triphasés des installations. Utiliser en complément des parafoudres de type 2.

- Parafoudre type 3 I<sub>max</sub> 10 kA
- Courant nominal de décharge I<sub>n</sub> 5 kA
- Cartouche débrochable
- Déconnexion thermique intégrée (report en option)

## Schéma et dimensions



## Caractéristiques

Références	ET3-10D/335	ET3-10D/335-T	ET3-10D/440	ET3-10D/440-T
Catégorie CEI / NF EN	Classe III / Type 3	Classe III / Type 3	Classe III / Type 3	Classe III / Type 3
Type de réseau	TT-TN	TT-TN	TT-TN-IT	TT-TN-IT
Tension nominale U <sub>n</sub>	230 VAC	230 VAC	400 VAC	400 VAC
Tension max. de service perm. U <sub>c</sub> (50Hz)	335 VAC	335 VAC	440 VAC	440 VAC
Tenue aux surtensions temporaires U <sub>T</sub>	> 400 VAC	> 400 VAC	U <sub>c</sub>	U <sub>c</sub>
Courant nominal de décharge I <sub>n</sub> (8/20μs) (L-N / N-PE)	5 kA	5 kA	5 kA	5 kA
Courant maximal de décharge I <sub>max</sub> (8/20μs) (L-N / N-PE)	10 kA	10 kA	10 kA	10 kA
Tension combinée U <sub>oc</sub> (L-N)	10 kV	10 kV	10 kV	10 kV
Niveau de protection U <sub>p</sub> sous I <sub>n</sub>	1.1 kV	1.1 kV	1.5 kV	1.5 kV
Tension résiduelle 5kA	1.05 kV	1.05 kV	1.5 kV	1.5 kV
Courant de fuite I <sub>pe</sub>	< 1 mA	< 1 mA	< 1mA	< 1mA
Courant de suite N-PE	sans	sans	sans	sans
Temps de réponse	< 25 ns	< 25 ns	< 25 ns	< 25 ns
Fusible (Dispositif de protection associé)	Fusibles spécifiques code 701001 ou max.40 A gG/gL			
Courant de court-circuit admissible	25 kA / 50 Hz			
Signalisation fin de vie	oui	oui	oui	oui
Report à distance information fin de vie	non	oui	non	oui
Capacité de raccordement L-N / PE	4-35 mm <sup>2</sup> (souple : 25mm <sup>2</sup> max.)			
Bornes report signalisation	-	1.5 mm <sup>2</sup> (souple,rigide)	-	1.5 mm <sup>2</sup> (souple,rigide)
Température de service	-20°C / +80° C			
Matériau boîtier	Polyester thermoplastique UL 94 V-0			
Degré de protection	IP20			
Montage	Rail din symétrique (EN 50022 / DIN46277-3)			
Nombre de port	1			
Normes	NF EN 61643-11 / IEC 61643-1			

## Références

Code	Désignation	Description	Code	Désignation	Description
280411	ET3-10D/335-2	Bipolaire Uc 335	280402	ET3-10D/440-2	Bipolaire Uc 440
280412	ET3-10D/335-T2	Bipolaire Uc 335 avec report	280403	ET3-10D/440-T2	Bipolaire Uc 440 avec report
280415	ET3-10D/335-4	Tétrapolaire Uc 335	280406	ET3-10D/440-4	Tétrapolaire Uc 440
280416	ET3-10D/335-T4	Tétrapolaire Uc 335 avec report	280407	ET3-10D/440-T4	Tétrapolaire Uc 440 avec report
280417	ET3-10D/335	Cartouche de remplacement Uc 335	280408	ET3-10D/440	Cartouche de remplacement Uc 440