

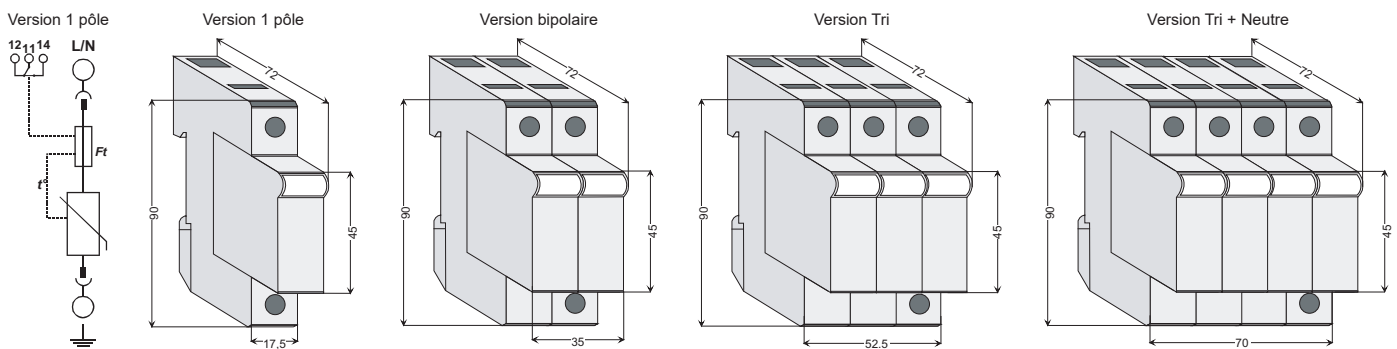
# ET2-60D

Type 2 débrochable  
I<sub>max</sub> 60 kA

Parafoudre ET2-60D très haute énergie pour la protection primaire des réseaux monophasés ou triphasés des installations très exposées. Assemblage en 2, 3 ou 4 pôles.

- Parafoudre type 2 I<sub>max</sub> 60kA
- Courant nominal de décharge I<sub>n</sub> 20kA
- Cartouche débrochable
- Déconnexion thermique intégrée (report en option)

## Schéma et dimensions



## Caractéristiques

Références	ET2-60D/335	ET2-60D/335-T	ET2-60D/440	ET2-60D/440-T
Catégorie CEI / NF EN	Classe II / Type 2	Classe II / Type 2	Classe II / Type 2	Classe II / Type 2
Type de réseau	TT-TN	TT-TN	TT-TN-IT	TT-TN-IT
Tension nominale U <sub>n</sub>	230 VAC	230 VAC	400 VAC	400 VAC
Tension max. de service perm. U <sub>c</sub> (50Hz)	335 VAC	335 VAC	440 VAC	440 VAC
Tenue aux surtensions temporaires U <sub>T</sub>	>400 VAC	>400 VAC	U <sub>c</sub>	U <sub>c</sub>
Courant nominal de décharge I <sub>n</sub> (8/20μs)	20 kA (30kA)	20 kA (30kA)	20 kA (30kA)	20 kA (30kA)
Courant maximal de décharge I <sub>max</sub> (8/20μs)	60kA (1x70 kA)	60kA (1x70 kA)	60kA (1x70 kA)	60kA (1x70 kA)
Niveau de protection U <sub>p</sub> sous I <sub>n</sub>	1,5 kV	1,5 kV	2 kV	2 kV
Tension résiduelle U <sub>res</sub> à 5kA / 10kA / 15kA	1kV / 1.15kV / 1.25kV		1.3kV / - / -	
Courant de fuite I <sub>pe</sub>	< 2mA	< 2mA	< 2mA	< 2mA
Courant de suite N-PE	sans	sans	sans	sans
Temps de réponse	< 25 ns	< 25 ns	< 25 ns	< 25 ns
Fusible (Dispositif de protection associé)	Fusibles spécifiques code 701010 ou max.160 A g/g/L			
Courant de court-circuit admissible	25 kA/50Hz			
Signalisation fin de vie	oui	oui	oui	oui
Report à distance information fin de vie	non	oui	non	oui
Capacité de raccordement L; N; PE	4-35 mm <sup>2</sup> (souple : 25 mm <sup>2</sup> max.)			
Bornes report signalisation	-	1.5 mm <sup>2</sup> (souple,rigide)	-	1.5 mm <sup>2</sup> (souple,rigide)
Température de service	-20°C / +80° C			
Matériau boîtier	Polyester thermoplastique UL 94 V-0			
Degré de protection	IP20			
Montage	Rail din symétrique (EN 50022 / DIN46277-3)			
Nombre de port	1			
Normes	NF EN 61643-11 / IEC 61643-1			

## Références

Code	Désignation	Description	Code	Désignation	Description
123150	ET2-60D/440-1	1 pôle Uc 440	123159	ET2-60D/335-1	1 pôle Uc 335
123151	ET2-60D/440-T1	1 pôle type Uc 440 avec report	123160	ET2-60D/335-T1	1 pôle type Uc 335 avec report
123152	ET2-60D/440-2	Bipolaire Uc 440	123161	ET2-60D/335-2	Bipolaire Uc 335
123153	ET2-60D/440-T2	Bipolaire Uc 440 avec report	123162	ET2-60D/335-T2	Bipolaire Uc 335 avec report
123154	ET2-60D/440-3	Triphasé (L1,L2,L3) Uc 440	123163	ET2-60D/335-3	Triphasé (L1,L2,L3)Uc 335
123155	ET2-60D/440-T3	Triphasé (L1,L2,L3) Uc 440 avec report	123164	ET2-60D/335-T3	Triphasé (L1,L2,L3) Uc 335 avec report
123156	ET2-60D/440-4	Tétrapolaire Uc 440	123165	ET2-60D/335-4	Tétrapolaire Uc 335
123157	ET2-60D/440-T4	Tétrapolaire Uc 440 avec report	123166	ET2-60D/335-T4	Tétrapolaire Uc 335 avec report
123158	ET2-60D/440	Cartouche de remplacement Uc 440	123167	ET2-60D/335	Cartouche de remplacement Uc 335