

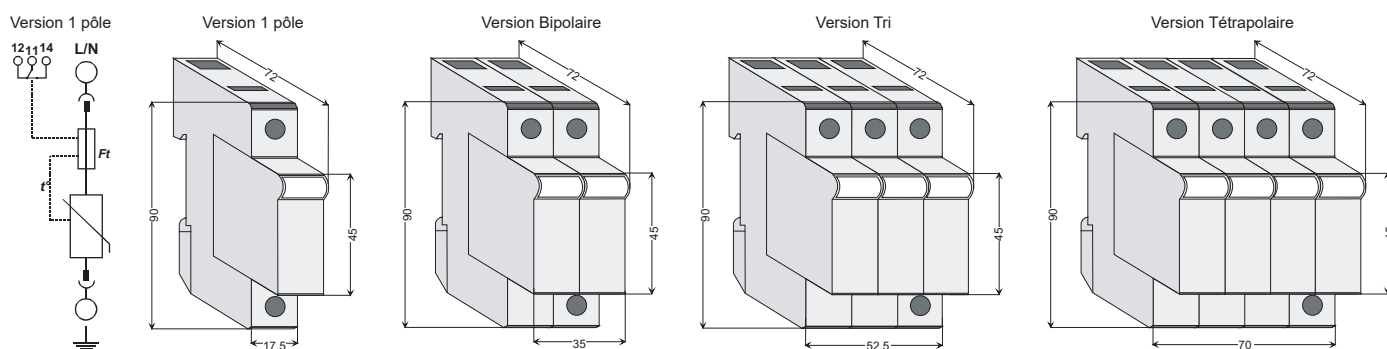
# ET2-40D

Type 2 débrochable  
I<sub>max</sub> 40 kA

Parafoudre ET2-40D pour la protection primaire des réseaux monophasés ou triphasés des installations exposées ou en complément de parafoudre de type 1.  
Assemblage en 2, 3 ou 4 pôles.

- Parafoudre type 2 I<sub>max</sub> 40kA
- Courant nominal de décharge I<sub>n</sub> 15kA
- Cartouche débrochable
- Déconnexion thermique intégrée ( report en option )

## Schéma et dimensions



## Caractéristiques

Références	ET2-40D/335	ET2-40D/335-T	ET2-40D/440	ET2-40D/440-T
Catégorie CEI / NF EN	Classe II / Type 2	Classe II / Type 2	Classe II / Type 2	Classe II / Type 2
Type de réseau	TT-TN	TT-TN	TT-TN-IT	TT-TN-IT
Tension nominale U <sub>n</sub>	230 VAC	230 VAC	400 VAC	400 VAC
Tension max. de service perm. U <sub>c</sub> (50Hz)	335 VAC	335 VAC	440 VAC	440 VAC
Tenue aux surtensions temporaires U <sub>T</sub>	>400 VAC	>400 VAC	U <sub>c</sub>	U <sub>c</sub>
Courant nominal de décharge I <sub>n</sub> (8/20μs)	15 kA	15 kA	15 kA	15 kA
Courant maximal de décharge I <sub>max</sub> (8/20μs)	40 kA	40 kA	40 kA	40 kA
Niveau de protection U <sub>p</sub> sous I <sub>n</sub>	1,4 kV	1,4 kV	2 kV	2 kV
Tension résiduelle U <sub>res</sub> à 5kA / 10kA / 15kA	1.05kV , 1.2kV , 1.36kV		1.5kV	
Courant de fuite I <sub>pe</sub>	< 1mA	< 1mA	< 1mA	< 1mA
Courant de suite (N-PE)	sans	sans	sans	sans
Temps de réponse	< 25 ns	< 25 ns	< 25 ns	< 25 ns
Fusible (Dispositif de protection associé)	Fusibles spécifiques code 701003 ou max.125 A gG/gL / Disjoncteur IC60 courbe C max. 40A			
Courant de court-circuit admissible	25 kA / 50Hz			
Signalisation fin de vie	oui	oui	oui	oui
Report à distance information fin de vie	non	oui	non	oui
Capacité de raccordement L; N; PE	4-35 mm <sup>2</sup> (souple : 25 mm <sup>2</sup> max.)			
Bornes report signalisation	-	1.5 mm <sup>2</sup> (souple,rigide)	-	1.5 mm <sup>2</sup> (souple,rigide)
Température de service	-20°C / +80° C			
Matériau boîtier	Polyester thermoplastique UL 94 V-0			
Degré de protection	IP20			
Montage	Rail din symétrique (EN 50022 / DIN46277-3)			
Nombre de port	1			
Normes	NF EN 61643-11 / IEC 61643-1			

## Références

Code	Désignation	Description	Code	Désignation	Description
220150	ET2-40D/440-1	1 pôle Uc 440	220159	ET2-40D/335-1	1 pôle Uc 335
220151	ET2-40D/440-T1	1 pôle type Uc 440 avec report	220160	ET2-40D/335-T1	1 pôle type Uc 335 avec report
220152	ET2-40D/440-2	Bipolaire Uc 440	220161	ET2-40D/335-2	Bipolaire Uc 335
220153	ET2-40D/440-T2	Bipolaire Uc 440 avec report	220162	ET2-40D/335-T2	Bipolaire Uc 335 avec report
220154	ET2-40D/440-3	Triphasé (L1,L2,L3) Uc 440	220163	ET2-40D/335-3	Triphasé (L1,L2,L3) Uc 335
220155	ET2-40D/440-T3	Triphasé (L1,L2,L3) Uc 440 avec report	220164	ET2-40D/335-T3	Triphasé (L1,L2,L3) Uc 335 avec report
220156	ET2-40D/440-4	Tétrapolaire Uc 440	220165	ET2-40D/335-4	Tétrapolaire Uc 335
220157	ET2-40D/440-T4	Tétrapolaire Uc 440 avec report	220166	ET2-40D/335-T4	Tétrapolaire Uc 335 avec report
220158	ET2-40D/440	Cartouche de remplacement Uc 440	220167	ET2-40D/335	Cartouche de remplacement Uc 335