

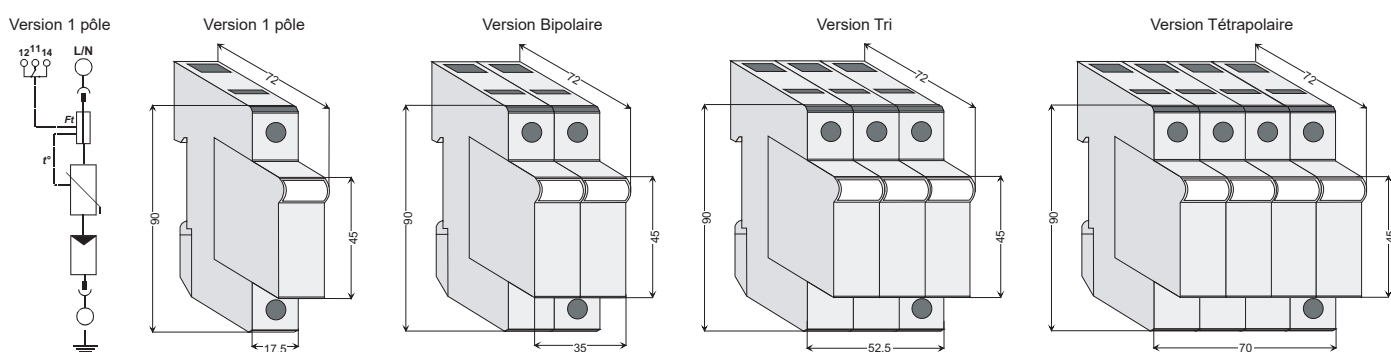
ET2-20DG

Type 2 débrochable
I_{max} 20 kA

Parafoudre débrochable ET2-20DG pour la protection primaire ou secondaire des réseaux monophasés ou triphasés des installations moyennement exposées. La présence d'un éclateur à gaz en série augmente la durée de vie et évite le courant de fuite.

- Parafoudre type 2 I_{max} 20 kA
- Courant nominal de décharge I_n 10kA
- Cartouche débrochable
- Déconnexion thermique intégrée (report en option)

Schéma et dimensions



Caractéristiques

Références	ET2-20DG/335	ET2-20DG/335-T	ET2-20DG/440	ET2-20DG/440-T
Catégorie CEI / NF EN	Classe II / Type 2	Classe II / Type 2	Classe II / Type 2	Classe II / Type 2
Type de réseau	TT-TN	TT-TN	TT-TN-IT	TT-TN-IT
Tension nominale U _n	230 VAC	230 VAC	400 VAC	400 VAC
Tension max. de service perm. U _c (50Hz)	335 VAC	335 VAC	440 VAC	440 VAC
Tenue aux surtensions temporaires U _T	>400 VAC	>400 VAC	U _c	U _c
Courant nominal de décharge I _n (8/20μs)	10 kA	10 kA	10 kA	10 kA
Courant maximal de décharge I _{max} (8/20μs)	20 kA	20 kA	20 kA	20 kA
Niveau de protection U _p sous I _n	1,4 kV	1,4 kV	1,9 kV	1,9 kV
Tension résiduelle à 5kA / 10kA	1.1kV / 1.3kV		1.5kV / -	
Courant de fuite I _{pe}	-	-	-	-
Courant de suite (N-PE)	sans	sans	sans	sans
Temps de réponse	< 25 ns	< 25 ns	< 25 ns	< 25 ns
Fusible (Dispositif de protection associé)	max.80 A gG/gL			
Courant de court-circuit admissible	25 kA / 50Hz			
Signalisation fin de vie	oui	oui	oui	oui
Report à distance information fin de vie	non	oui	non	oui
Capacité de raccordement L; N; PE	4-35 mm ² (souple : 25 mm ² max.)			
Bornes report signalisation	-	1.5 mm ² (souple,rigide)	-	1.5 mm ² (souple,rigide)
Température de service	-20°C / +80° C			
Matériau boîtier	Polyester thermoplastique UL 94 V-0			
Degré de protection	IP20			
Montage	Rail din symétrique (EN 50022 / DIN46277-3)			
Nombre de port	1			
Normes	NF EN 61643-11 / IEC 61643-1			

Références

Code	Désignation	Description
226153	ET2-20DG/335-1	1 pôle Uc 335
226154	ET2-20DG/335-T1	1 pôle Uc 335 avec report
226155	ET2-20DG/335	Cartouche de remplacement Uc 335
226150	ET2-20DG/440-1	1 pôle Uc 440
226151	ET2-20DG/440-T1	1 pôle Uc 440 avec report
226152	ET2-20DG/440	Cartouche de remplacement Uc 440