

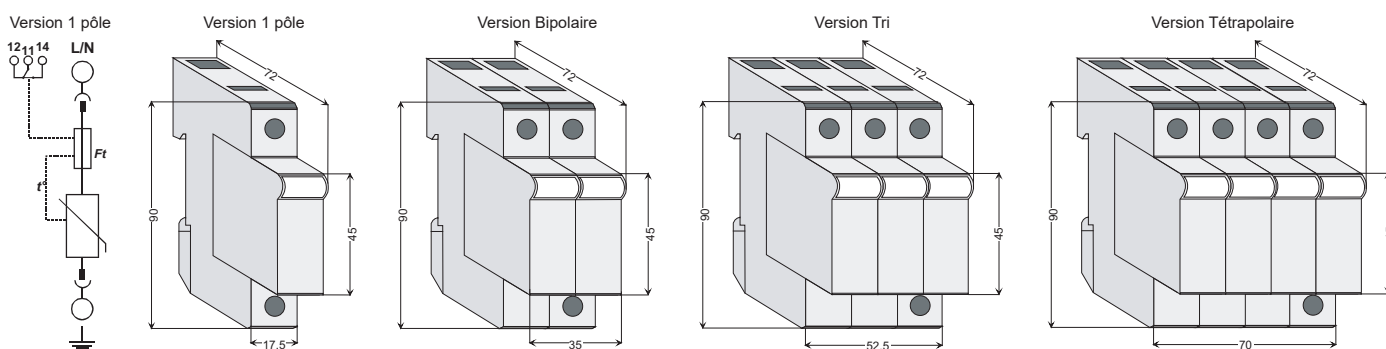
ET2-15D

Type 2 débrochable
I_{max} 15 kA

Parafoudre débrochable ET2-15D pour la protection primaire des réseaux monophasés ou triphasés des installations peu exposées. Assemblage en 2, 3 ou 4 pôles.

- Parafoudre type 2 I_{max} 15 kA
- Courant nominal de décharge I_n 5 kA
- Cartouche débrochable
- Déconnexion thermique intégrée (report en option)

Schéma et dimensions



Caractéristiques

Références	ET2-15D/335	ET2-15D/335-T	ET2-15D/440	ET2-15D/440-T
Catégorie CEI / NF EN	Classe II / Type 2	Classe II / Type 2	Classe II / Type 2	Classe II / Type 2
Type de réseau	TT-TN	TT-TN	TT-TN-IT	TT-TN-IT
Tension nominale U _n	230 VAC	230 VAC	400 VAC	400 VAC
Tension max. de service perm. U _c (50Hz)	335 VAC	335 VAC	440 VAC	440 VAC
Tenue aux surtensions temporaires U _T	> 400 VAC	> 400 VAC	U _c	U _c
Courant nominal de décharge I _n (8/20µs)	5 kA	5 kA	5 kA	5 kA
Courant maximal de décharge I _{max} (8/20µs)	15 kA	15 kA	15 kA	15 kA
Niveau de protection U _p sous I _n	1,1 kV	1,1 kV	1,5 kV	1,5 kV
Tension résiduelle à 4 kA		1kV		1.45kV
Courant de fuite I _{pe}	< 1mA	< 1mA	< 1mA	< 1mA
Courant de suite (N-PE)	sans	sans	sans	sans
Temps de réponse	< 25 ns	< 25 ns	< 25 ns	< 25 ns
Fusible (Dispositif de protection associé)		Fusibles spécifiques code 701001 ou max.50 A gG/gL		
Courant de court-circuit admissible		25 kA / 50Hz		
Signalisation fin de vie	oui	oui	oui	oui
Report à distance information fin de vie	non	oui	non	oui
Capacité de raccordement L; N; PE		4-35 mm ² (souple : 25 mm ² max.)		
Bornes report signalisation	-	1.5 mm ² (souple,rigide)	-	1.5 mm ² (souple,rigide)
Température de service		-20°C / +80° C		
Matériau boîtier		Polyester thermoplastique UL 94 V-0		
Degré de protection		IP20		
Montage		Rail din symétrique (EN 50022 / DIN46277-3)		
Nombre de port		1		
Normes		NF EN 61643-11 / IEC 61643-1		

Références

Code	Désignation	Description	Code	Désignation	Description
280001	ET2-15D/440-1	1 pôle Uc 440	280010	ET2-15D/335-1	1 pôle Uc 335
280002	ET2-15D/440-T1	1 pôle Uc 440 avec report	280011	ET2-15D/335-T1	1 pôle Uc 335 avec report
280003	ET2-15D/440-2	Bipolaire Uc 440	280012	ET2-15D/335-2	Bipolaire Uc 335
280004	ET2-15D/440-T2	Bipolaire Uc 440 avec report	280013	ET2-15D/335-T2	Bipolaire Uc 335 avec report
280005	ET2-15D/440-3	Triphasé (L1,L2,L3) Uc 440	280014	ET2-15D/335-3	Triphasé (L1,L2,L3) Uc 335
280006	ET2-15D/440-T3	Triphasé (L1,L2,L3) Uc 440 avec report	280015	ET2-15D/335-T3	Triphasé (L1,L2,L3) Uc 335 avec report
280007	ET2-15D/440-4	Tétrapolaire Uc 440	280016	ET2-15D/335-4	Tétrapolaire Uc 335
280008	ET2-15D/440-T4	Tétrapolaire Uc 440 avec report	280017	ET2-15D/335-T4	Tétrapolaire Uc 335 avec report
280009	ET2-15D/440	Cartouche de remplacement Uc 440	280018	ET2-15D/335	Cartouche de remplacement Uc 335