

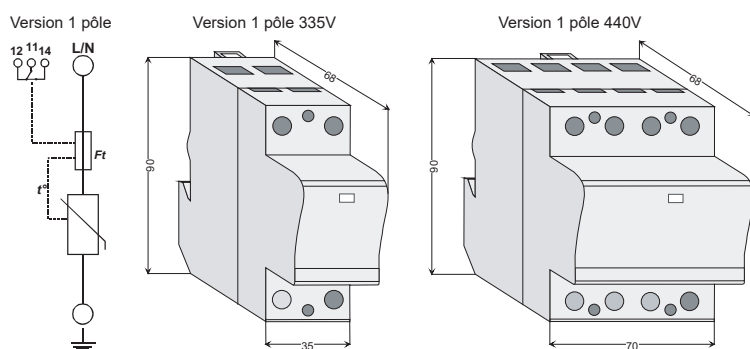
ET1-50M

**T1+T2
I_{imp} 50 kA**

Parafoudres ET1-50M à très haute énergie pour la protection, contre les effets directs (en présence de paratonnerre) et indirects de la foudre sur les réseaux monophasés ou triphasés des installations situées dans les régions à très forte densité de foudroiement.

- Parafoudre T1+T2 I_{imp} 50 kA
- Signalisation fin de vie et report

Schéma et dimensions



Caractéristiques

Références	ET1-50M/335-T.	ET1-50M/440-T.
Catégorie CEI / NF EN	Classe I, II / Type 1, 2	Classe I, II / Type 1, 2
Type de réseau	TT-TN	TT-TN-IT
Tension nominale Un	230 VAC	400 VAC
Tension max. de service perm. Uc (50Hz)	335 VAC	440 VAC
Tenue aux surtensions temporaires U _T	> 400 VAC	Uc
Courant nominal de décharge In (8/20µs)	25 kA	25 kA
Courant maximal de décharge I _{max} (8/20µs)	100 kA	100 kA
Courant maximal de décharge I _{imp} (10/350µs)	50 kA	50 kA
Niveau de protection Up sous In	1,2 kV	1,9 kV
Niveau de protection Up sous I _{imp}	1,2 kV	1,8 kV
Energie spécifique W/R / charge Q	625 kJ/Ω 25As	625 kJ/Ω 25As
Courant de fuite I _{pe}	<2,5 mA	<2,5 mA
Temps de réponse	<25 ns	<25 ns
Calibre fusible amont max. I _{SCCR} ≤ 31kA		max. 250 A gG/gL
Calibre fusible amont max. I _{SCCR} > 31kA		max. 160 A gG/gL
I _{SCCR} admissible avec calibre max. fus.		31 kA / 50 Hz
Signalisation fin de vie		oui
Report à distance information fin de vie		oui
Capacité de raccordement L; N; PE	4-35 mm ² (souple : 25 mm ² max.)	4-35 mm ² (souple : 25 mm ² max.)
Bornes report signalisation	1.5 mm ² (souple,rigide)	1.5 mm ² (souple,rigide)
Température de service		-20°C / +80° C
Matériau boîtier		Polyester thermoplastique UL 94 V-0
Degré de protection		IP 20
Montage		Rail din symétrique (EN 50022 / DIN46277-3)
Nombre de port		1
Normes		NF EN 61643-11 / IEC 61643-1

Références

Code	Désignation	Description
116241	ET1-50M/440-T1	1 pôle T1+T2 I _{imp} 50kA Uc 440 avec report
116203	ET1-50M/335-T1	1 pôle T1+T2 I _{imp} 50kA Uc 335 avec report