

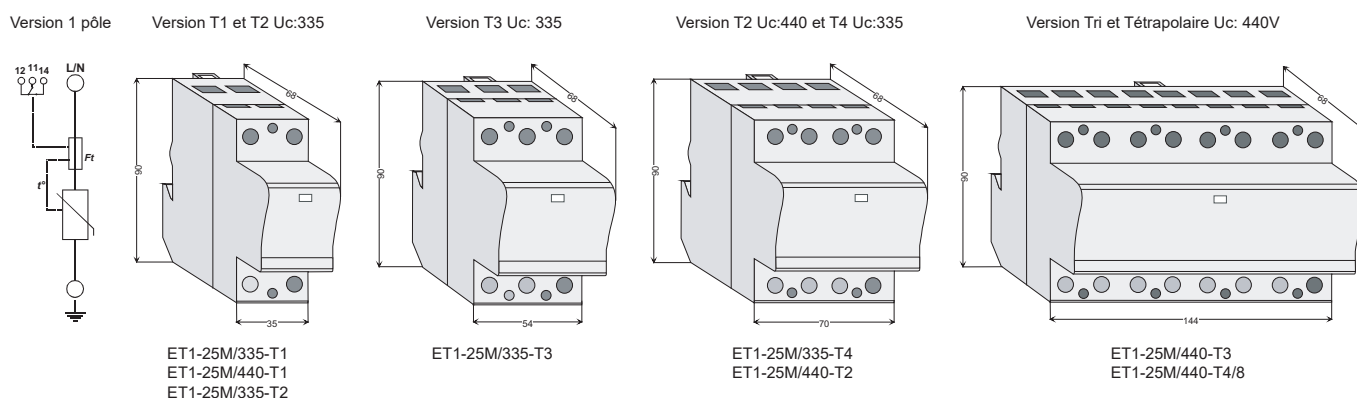
ET1-25M

**T1+T2
I_{imp} 25 kA**

Parafoudre monobloc de 1 pôle à 4 pôles très haute énergie ET1-25M. Pour la protection, contre les effets directs (en présence de paratonnerre) et indirects de la foudre sur les réseaux monophasés ou triphasés des installations situées dans les régions à très forte densité de foudroiement.

- Parafoudre T1+T2 I_{imp} 25 kA / I_{max} 100 kA
- Signalisation fin de vie et report

Schéma et dimensions



Caractéristiques

Références	ET1-25M/335-T.	ET1-25M/440-T.
Catégorie CEI / NF EN	Classe I, II / Type 1, 2	Classe I, II / Type 1, 2
Type de réseau	TT-TN	TT-TN-IT
Tension nominale Un	230 VAC	400 VAC
Tension max. de service perm. Uc (50Hz)	335 VAC	440 VAC
Tenue aux surtensions temporaires U _T	> 400 VAC	Uc
Courant nominal de décharge In (8/20µs)	25 kA	25 kA
Courant maximal de décharge I _{max} (8/20µs)	100 kA	100 kA
Courant maximal de décharge I _{imp} (10/350µs)	25 kA	25 kA
I _{imp} total (10/350µs) (L+N; L1+L2+L3; L1+L2+L3+N-PE)	50/75/100 kA	50/75/100 kA
Niveau de protection Up sous In T1-T2-T3-T4	1,3 kV - 1,4 kV - 1,4 kV - 1,4 kV	2 kV - 2,1 kV - 2,2 kV - 2,2 kV
Tension résiduelle Ures à 5kA (8/20µs)	< 1 kV	< 1,2 kV
Niveau de protection Up sous I _{imp} T1-T2-T3-T4	1,2 kV - 1,2 kV - 1,3 kV - 1,3 kV	1,8 kV - 1,8 kV - 1,9 kV - 1,9 kV
Energie spécifique W/R / charge Q		155 kJ/Ω 12,5 As
Courant de fuite I _{pe}		< 2,5 mA
Temps de réponse		< 25 ns
Calibre fusible amont max. I _{SCCR} ≤ 31 kA		Fusible spécifique foudre code 701020 ou max. 250 A gG/L // I _{SCCR} : 31 kA
Calibre fusible amont max. I _{SCCR} > 31 kA ≤ 50 kA		Fusible spécifique foudre code 701012 ou max. 160 A gG/L // I _{SCCR} : 50 kA
I _{SCCR} admissible avec calibre max. fus.		31 kA / 50 Hz
Signalisation fin de vie		oui
Report à distance information fin de vie		oui
Capacité de raccordement L; N; PE		4-35 mm ² (souple : 25 mm ² max.)
Bornes report signalisation		1,5 mm ² (souple, rigide)
Température de service		-20°C / +80°C
Matériau boîtier		Polyester thermoplastique UL 94 V-0
Degré de protection		IP20
Montage		Rail din symétrique (EN 50022 / DIN46277-3)
Nombre de port		1
Normes		NF EN 61643-11 / IEC 61643-1

Références

Code	Désignation	Description
119159	ET1-25M/440-T1	1 pôle T1+T2 I _{imp} 25kA Uc 440 avec report
119153	ET1-25M/335-T1	1 pôle T1+T2 I _{imp} 25kA Uc 335 avec report
119169	ET1-25M/440-T2	Bipolaire T1+T2 I _{imp} 25kA Uc 440 avec report
119163	ET1-25M/335-T2	Bipolaire T1+T2 I _{imp} 25kA Uc 335 avec report
119179	ET1-25M/440-T3	Tri (L1,L2,L3) T1+T2 I _{imp} 25kA Uc 440 avec report
119173	ET1-25M/335-T3	Tri (L1,L2,L3) T1+T2 I _{imp} 25kA Uc 335 avec report
119189	ET1-25M/440-T4/8	Tétrapolaire T1+T2 I _{imp} 25kA Uc 440 avec report (8 pôles)
119183	ET1-25M/335-T4	Tétrapolaire T1+T2 I _{imp} 25kA Uc 335 avec report