

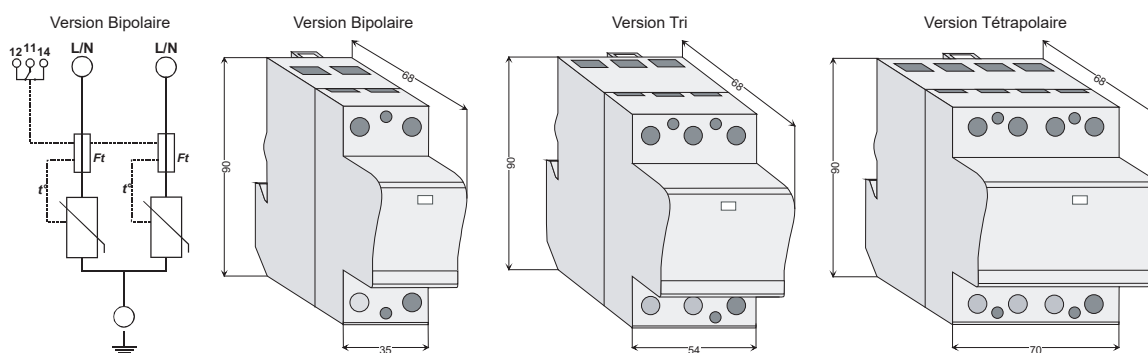
ET1-12.5M

**T1+T2
Iimp 12.5 kA**

Parafoudres ET1-12.5M pour la protection contre les effets directs (en présence de paratonnerre) et indirects de la foudre, des réseaux monophasés ou triphasés des installations situées dans les régions à très forte densité de foudroiement.

- Parafoudre T1+T2 I_{imp} 12.5kA / I_{max} 50kA (1x100kA)
- Signalisation fin de vie (report en option)

Schéma et dimensions



Caractéristiques

Références	ET1-12.5M/335-	ET1-12.5M/335-T	ET1-12.5M/440-	ET1-12.5M/440-T
Catégorie CEI / NF EN	Classe I, II / Type 1, 2	Classe I, II / Type 1, 2	Classe I, II / Type 1, 2	Classe I, II / Type 1, 2
Type de réseau	TT-TN	TT-TN	TT-TN-IT	TT-TN-IT
Tension nominale Un	230 VAC	230 VAC	400 VAC	400 VAC
Tension max. de service perm. Uc (50Hz)	335 VAC	335 VAC	440 VAC	440 VAC
Tenue aux surtensions temporaires U _T	>400 VAC	>400 VAC	Uc	Uc
Courant nominal de décharge In (8/20µs)	20 kA	20kA	20 kA	20 kA
Courant maximal de décharge I _{max} (8/20µs)	50 kA	50 kA	50 kA	50 kA
Courant maximal de décharge I _{imp} (10/350µs)	12.5 kA	12.5 kA	12.5 kA	12.5 kA
I _{imp} total (10/350µs) (L+N; L1+L2+L3; L1+L2+L3+N-PE)	25 / 37.5 / 50 kA	25 / 37.5 / 50 kA	25 / 37.5 / 50 kA	25 / 37.5 / 50 kA
Niveau de protection Up sous In	<1,4 kV	<1,4 kV	<2,1 kV	<2,1 kV
Tension résiduelle U _{res} à 5kA (8/20µs)	< 1.1 kV	< 1.1 kV	< 1.3 kV	< 1.3 kV
Niveau de protection Up sous I _{imp}	<1,2 kV	<1,2 kV	<1,8 kV	<1,8 kV
Energie spécifique W/R / charge Q	39 kJ/Ω 6.25 As	39 kJ/Ω 6.25 As	39 kJ/Ω 6.25 As	39 kJ/Ω 6.25 As
Courant de fuite I _{pe}	< 2.5mA	< 2.5mA	< 2.5mA	< 2.5mA
Temps de réponse	< 25 ns	< 25 ns	< 25 ns	< 25 ns
Calibre fusible amont max.	I _{SCCR} ≤ 50kA : Fusibles spécifiques code 701010 ou max.160 A gG/gL // I _{SCCR} > 50kA : max.125 A gG/gL			
I _{SCCR} admissible.	50 kA /50Hz avec fusibles 160 A gG/gL et 100 kA avec fusibles 125 A gG/gL			
Signalisation fin de vie	oui			
Report à distance information fin de vie	non	oui	non	oui
Capacité de raccordement (L; N; PE)	4-35 mm ² (souple : 25 mm ² max.)			
Bornes report signalisation	-	1.5 mm ² (souple,rigide)	-	1.5 mm ² (souple,rigide)
Température de service	-20°C / +80° C			
Matériau boîtier	Polyester thermoplastique UL 94 V-0			
Degré de protection	IP20			
Montage	Rail din symétrique (EN 50022 / DIN46277-3)			
Nombre de port	1			
Normes	NF EN 61643-11 / IEC 61643-1			

Références

Code	Désignation	Description	Code	Désignation	Description
121130	ET1-12.5M/440-2	Bipolaire Iimp 12.5kA Uc 440	121150	ET1-12.5M/440-4	Tétrapolaire Iimp 12.5kA Uc 440
121131	ET1-12.5M/440-T2	Bipolaire Iimp 12.5kA Uc 440 avec report	121151	ET1-12.5M/440-T4	Tétrapolaire Iimp 12.5kA Uc 440 avec report
121132	ET1-12.5M/335-2	Bipolaire Iimp 12.5kA Uc 335	121152	ET1-12.5M/335-4	Tétrapolaire Iimp 12.5kA Uc 335
121133	ET1-12.5M/335-T2	Bipolaire Iimp 12.5kA Uc 335 avec report	121153	ET1-12.5M/335-T4	Tétrapolaire Iimp 12.5kA Uc 335 avec report
121140	ET1-12.5M/440-3	Triphasé (L1,L2,L3) Iimp 12.5kA Uc 440			
121141	ET1-12.5M/440-T3	Triphasé (L1,L2,L3) Iimp 12.5kA Uc 440 avec report			
121142	ET1-12.5M/335-3	Triphasé (L1,L2,L3) Iimp 12.5kA Uc 335			
121143	ET1-12.5M/335-T3	Triphasé (L1,L2,L3) Iimp 12.5kA Uc 335 avec report			