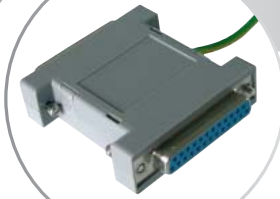


ELS-RS

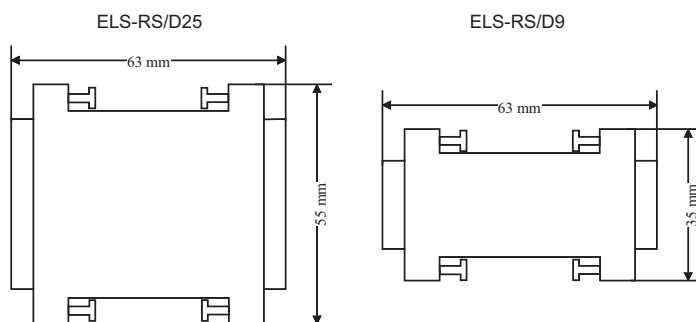
**Liaison série
RS232 - RS422 - RS485**



Parafoudres ELS-RS pour la protection des interfaces électroniques :
Liaisons série RS 232 (V24), RS 422 (V11), RS 485 ... équipées de connecteurs SUB D.

- Protection RS 232, RS 422, RS 485
- Connecteurs SUB D 9 et 25 points
- Protection fine par diodes

Dimensions



Caractéristiques

Références	ELS-RS/D9	ELS-RS/D25
Type de parafoudre		
Tension nominale Un	15 VDC	15 VDC
Tension max. Uc	17 VDC	17 VDC
Courant de charge assigné I _c	1 A	1 A
Courant nominal de décharge I _n (8/20µs)	0,5 kA / 5 kA (SG-PE)	0,5 kA / 5 kA (SG-PE)
Courant maximal de décharge I _{max} (8/20µs)	0,75 kA / 10 kA (SG-PE)	0,75 kA / 10 kA (SG-PE)
Niveau de protection Up sous ln		
Ligne - ligne	< 44 V	< 44 V
Ligne - SG	< 22 V	< 22 V
Ligne - PE	< 880 V	< 880 V
SG - PE	< 880 V	< 880 V
Niveau de protection Up à 1 kV / µs		
Ligne - ligne	< 45 V	< 45 V
Ligne - SG	< 45 V	< 45 V
Ligne - PE	< 890 V	< 890 V
SG - PE	< 890 V	< 890 V
Temps de réponse (L-L, L-SG / L-PE, SG-PE)	< 1 ns / < 100 ns	< 1 ns / < 100 ns
Fréquence	13 MHz	13 MHz
Vitesse de transmission	10 Mbits / s	10 Mbits / s
Connecteurs	SUB D 9 points M/F	SUB D 25 points M/F
Capacité raccordement cosse PE		2,5 mm ²
Température de service		- 40°C / + 80°C
Matériau boîtier		ABS
Dimensions (LxHxP)	58x79x29 mm	78x58x29 mm
Classe d'essai NF EN 61643-21		C1, C2, C3

Références

Code	Désignation	Description
642203	ELS-RS/D9	Parafoudre liaisons série SUB D 9 points mâle/femelle
642204	ELS-RS/D25	Parafoudre liaisons série SUB D 25 points mâle/femelle