



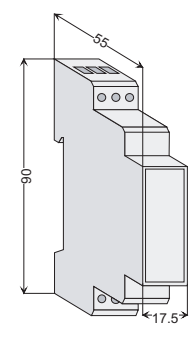
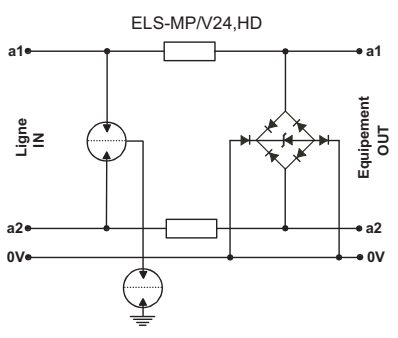
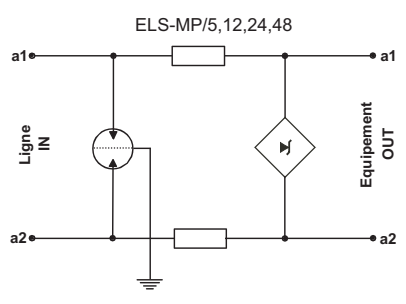
ELS-MP

**Transmission - Monobloc
E/S - Liaisons séries**

Parafoudre monobloc ELS-MP pour la protection des équipements électroniques de transmission :
 ELS-MP/5, 12, 24, 48 : E/S automatés
 ELS-MP/V24 : Liaisons séries RS 232 (V 24)
 ELS-MP/HD : Liaisons séries haut débit RS 422, RS 485, Ethernet.

- Protection mode commun et différentiel
- Montage sur rail DIN

Schéma et dimensions



Caractéristiques

Références	ELS-MP/5	ELS-MP/12	ELS-MP/24	ELS-MP/48	ELS-MP/V24	ELS-MP/HD	ELS-MP/ETH	ELS-MP/2HD
Type de parafoudre	Continue	Continue	Continue	Continue	Continue	Continue	Continue	Continue
Tension nominale Un	5 VDC	12 VDC	24 VDC	48 VDC	24 VDC	6 VDC	6 VDC	6 VDC
Tension max. Uc	7 VDC	15 VDC	27 VDC	56 VDC	27 VDC	7 VDC	7 VDC	7 VDC
Courant de charge assigné I _n	275 mA	275 mA	275 mA	275 mA	200 mA	200 mA	200 mA	200 mA
Courant nominal et max de décharge In / Imax (8/20µs)								
version standard	5 kA / 10 kA	5 kA / 10 kA	5 kA / 10 kA	5 kA / 10 kA	5 kA / 10 kA	5 kA / 10 kA	5 kA / 10 kA	5 kA / 10 kA
version limp 2.5 kA	10 kA / 20 kA	10 kA / 20 kA	10 kA / 20 kA	10 kA / 20 kA	10 kA / 20 kA	10 kA / 20 kA	10 kA / 20 kA	10 kA / 20 kA
Courant de choc limp (10/350µs)								
version standard	-	-	-	-	-	-	-	-
version limp 2.5 kA (D1)	2.5 kA	2.5 kA	2.5 kA	2.5 kA	2.5 kA	2.5 kA	2.5 kA	2.5 kA
Tension résiduelle à 5 kA	12 V	25 V	40 V	85 V	40 V	12 V	12 V	12 V
Résistance série en ohm	0.1	0.1	0.1	0.1	8	8	8	8
Fréquence limite / Débit nominal	1.2 MHz / -	1.2 MHz / -	1.2 MHz / -	1.2 MHz / -	4 MHz / -	12 MHz/10Mbits	100 MHz / -	12 MHz / -
Temps de réponse	< 25 ns							
Fin de vie	Court circuit							
Capacité de raccordement	2.5 mm ² max							
Température de service	- 25°C / +70°C							
Matériau boîtier	Polyamide UL 94 VO							
Montage	Sur rail DIN							
Classe d'essai (NF EN 61643-21)	C1, C2, C3, D1							

Références

Code	Désignation	Description	Code	Désignation	Description
620200	ELS-MP/5	Parafoudre 5V	620214	ELS-MP/HD	Parafoudre RS 485
620225	ELS-MP/5	Parafoudre 5V avec limp 2.5 kA	620233	ELS-MP/HD	Parafoudre RS 485 avec limp 2.5 kA
620202	ELS-MP/12	Parafoudre 12V	620215	ELS-MP/V24	Parafoudre liaison V24
620226	ELS-MP/12	Parafoudre 12V avec limp 2.5 kA	620238	ELS-MP/V24	Parafoudre liaison V24 avec limp 2.5 kA
620206	ELS-MP/24	Parafoudre 24V	620217	ELS-MP/ETH	Parafoudre Ethernet
620228	ELS-MP/24	Parafoudre 24V avec limp 2.5 kA	620235	ELS-MP/ETH	Parafoudre Ethernet avec limp 2.5 kA
620210	ELS-MP/48	Parafoudre 48V	620221	ELS-MP/2HD	Parafoudre RS 422 (V 11) ou RS 485 2 paires
620231	ELS-MP/48	Parafoudre 48V avec limp 2.5 kA	620237	ELS-MP/2HD	Parafoudre RS 422 (V 11) ou RS 485 2 paires, avec limp 2.5 kA