

# ELS-DPC

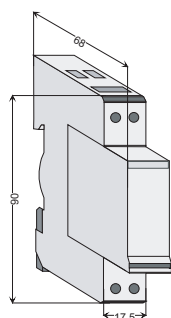
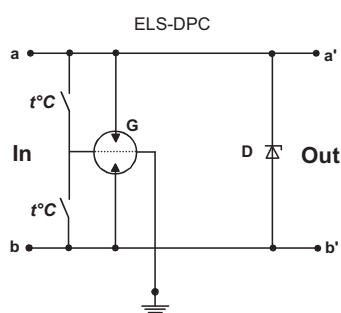
Alim. DC - Débrochable  
API - Capteurs...



Parafoudre débrochable ELS-DPC pour la protection contre les surtensions, des équipements raccordés à des alimentations continues ( 12 ou 24 VDC ) : capteurs, transmetteurs, automates, périphériques d'acquisition.

- Cartouche débrochable
- Protection thermique
- Fort pouvoir d'écoulement  $I_n$  : 10 kA /  $I_{max}$  : 20 kA

## Schéma et dimensions



## Caractéristiques

Références	ELS-DPC/12-M	ELS-DPC/24-M
Type de parafoudre	Continue	Continue
Tension nominale $U_n$	12 VDC	24 VDC
Tension max. $U_c$	15 VDC	28 VDC
Courant de charge assigné $I_n$	10 A	10 A
Courant nominal de décharge $I_n$ ( $I_{max}$ ) (8/20 $\mu$ s)	10 kA ( 20 kA )	10 kA ( 20 kA )
Tension résiduelle $U_{res}$ à 5 kA	env. 3 x $U_n$	env. 3 x $U_n$
Protection thermique		oui
Fréquence limite		-
Temps de réponse		< 1 ns
Fin de vie		Court circuit
Capacité de raccordement		6 mm <sup>2</sup> max.
Température de service		- 25°C / +70°C
Matériau boîtier		Thermoplastique UL 94 VO
Montage		Sur rail DIN
Couleur		Jaune

## Références

Code	Désignation	Description
635100	ELS-DPC/24-M	Parafoudre débrochable alimentation 24 VDC
635101	ELS-DPC/24	Cartouche de remplacement 24 VDC
635102	ELS-DPC/12-M	Parafoudre débrochable alimentation 12 VDC
635103	ELS-DPC/12	Cartouche de remplacement 12 VDC