

ECT1-.../...-(T)..F

Coffret T1+T2
Iimp 12,5 / 15 kA

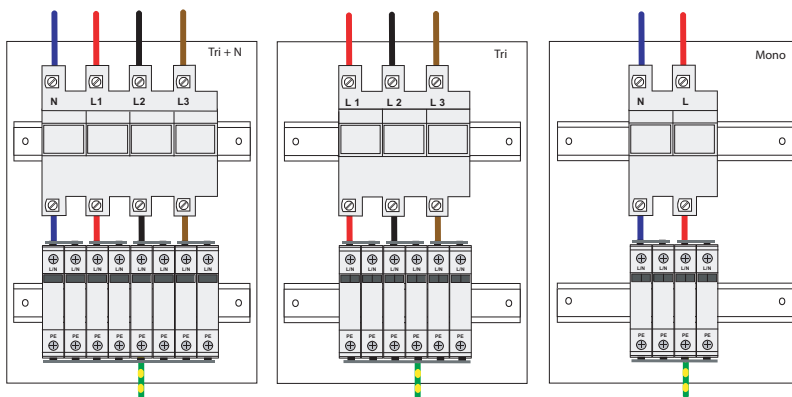


Coffret parafoudre haute énergie, équipé de parafoudres T1+T2 pour la protection primaire des réseaux monophasés et triphasés des installations particulièrement exposées (présence de paratonnerre, ligne aérienne).

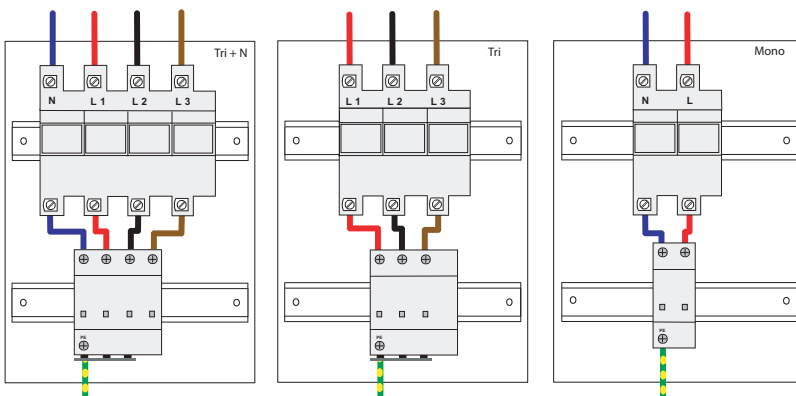
- Coffret étanche IP65 (IK09)
- Fixation murale
- Porte transparente
- Voyant mécanique fusion fusibles

Schémas et dimensions

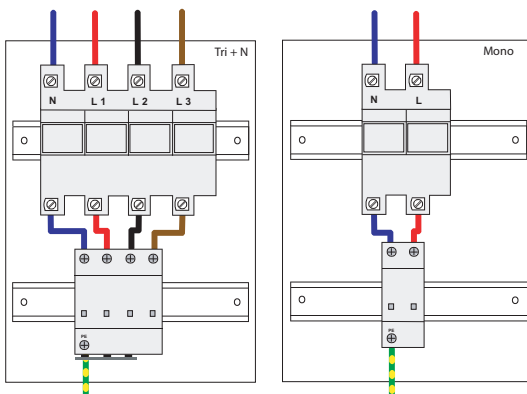
ECT1-15D/...-(T)..F



ECT1-12,5M/...-(T)..F



ECT1-12,5MVG/335-(T)..F



ECT1-.../...-(T)..F

**Coffret T1+T2
Iimp 12,5 / 15 kA**

Coffret parafoudre haute énergie, équipé de parafoudres T1+T2 pour la protection primaire des réseaux monophasés et triphasés des installations particulièrement exposées (présence de paratonnerre, ligne aérienne).

- Coffret étanche IP65 (IK09)
- Fixation murale
- Porte transparente
- Voyant mécanique fusion fusibles

Caractéristiques

Références	ECT1-15D/335-(T)..F	ECT1-15D/440-(T)..F	ECT1-12.5M/335-(T)..F	ECT1-12.5M/440-(T)..F	ECT1-12.5MVG/335-(T)..F
Type de parafoudre	Type 1	Type 1	Type 1	Type 1	Type 1
Type de réseau	TT-TN	TT-TN-IT	TT-TN	TT-TN-IT	TT-TN
Tension nominale Un	230 VAC	400 VAC	230 VAC	400 VAC	230 VAC
Tension max. de service perm. Uc (50Hz)	335 VAC	440 VAC	335 VAC	440 VAC	(L-N) 335 VAC / (N-PE) 255 VAC
Tenue aux surtensions temporaires U _T	> 400 VAC	Uc	> 400 VAC	Uc	> 400 VAC
Courant nominal de décharge In (8/20µs)	20 kA	20 kA	20 kA	20 kA	(L-N) 20 kA / (N-PE) 50 kA
Courant maximal de décharge Iimp (10/350µs)	15 kA	15 kA	12.5 kA	12.5 kA	(L-N) 12.5 kA / (N-PE) 50 kA
Niveau de protection Up sous In	< 1,5 kV	1,8 kV	< 1,5 kV	1,8 kV	< 1,5 kV / 1.5kV
Niveau de protection Up sous Iimp	1,2 kV	1,6 kV	1,2 kV	1,7 kV	1,2 kV / 1.2 kV
Energie spécifique / charge	56kJ/Ω - 7,5 As	56kJ/Ω - 7,5 As	39kJ/Ω - 7,5 As	39kJ/Ω - 7,5 As	-
Tension résiduelle Ures à 5kA	1 kV	1,2 kV	1 kV	1,2 kV	1 kV
Courant de fuite Ipe	< 2,5 mA	< 2,5 mA	< 2 mA	< 2 mA	-
Courant de suite If (N-PE)	-	-	-	-	100 A _{RMS}
Temps de réponse	< 25 ns	< 25 ns	< 25 ns	< 25 ns	< 25 ns
Calibre fusible amont max.	Fusibles spécif. code 701010 ou max. 125A gG/gL		Fusibles spécifiques code 701010 ou max. 125 A gG/gL		
I _{SCCR} admissible avec calibre max. fus.	25 kA / 50 Hz		50 kA / 50 Hz		
Signalisation fin de vie	oui	oui	oui	oui	oui
Report à distance information fin de vie	non (oui si Version T)	non (oui si Version T)	non (oui si Version T)	non (oui si Version T)	non (oui si Version T)
Capacité de raccordement L; N; PE	4-35 mm ² (souple 25 mm ² max.)				
Bornes report signalisation	1,5 mm ² (Si version T)				
Température de service	- 20°C / +80°C				
Matériau boîtier	Polyester thermoplastique UL 94 V-O				
Degré de protection	IP 20				
Montage	Rail din symétrique (EN 50022 / DIN 46277-3)				
Nombre de ports	1				
Coffret					
Degré de protection / Résistance aux chocs	IP 65 / IK09				
Classe d'isolement / essai au fil incandescent	II / 650°C				
Dimensions externes LxHxP en mm	292x420x140				

Références

Code	Désignation	Description	Code	Désignation	Description
120504	ECT1-15D/440-4/F	Tétrapolaire Uc 440	121504	ECT1-12.5M/440-4/F	Tétrapolaire Uc 440
120505	ECT1-15D/440-T4/F	Tétrapolaire Uc 440 avec report	121511	ECT1-12.5M/440-T4/F	Tétrapolaire Uc 440 avec report
120600	ECT1-15D/440-3/F	Triphasé Uc 440	121600	ECT1-12.5M/440-3/F	Triphasé Uc 440
120603	ECT1-15D/440-T3/F	Triphasé Uc 440 avec report	121604	ECT1-12.5M/440-T3/F	Triphasé Uc 440 avec report
120704	ECT1-15D/440-2/F	Bipolaire Uc 440	121704	ECT1-12.5M/440-2/F	Bipolaire Uc 440
120705	ECT1-15D/440-T2/F	Bipolaire Uc 440 avec report	121706	ECT1-12.5M/440-T2/F	Bipolaire Uc 440 avec report
120506	ECT1-15D/335-4/F	Tétrapolaire Uc 335	121512	ECT1-12.5M/335-4/F	Tétrapolaire Uc 335
120507	ECT1-15D/335-T4/F	Tétrapolaire Uc 335 avec report	121518	ECT1-12.5M/335-T4/F	Tétrapolaire Uc 335 avec report
120601	ECT1-15D/335-3/F	Triphasé Uc 335	121603	ECT1-12.5M/335-3/F	Triphasé Uc 335
120604	ECT1-15D/335-T3/F	Triphasé Uc 335 avec report	121605	ECT1-12.5M/335-T3/F	Triphasé Uc 335 avec report
120706	ECT1-15D/335-2/F	Bipolaire Uc 335	121707	ECT1-12.5M/335-2/F	Bipolaire Uc 335
120707	ECT1-15D/335-T2/F	Bipolaire Uc 335 avec report	121708	ECT1-12.5M/335-T2/F	Bipolaire Uc 335 avec report
120152	ET1-15D/440	Fiche de rechange Uc 440			
120155	ET1-15D/335	Fiche de rechange Uc 335			
121710	ECT1-12.5MVG/335-2/F	Bipolaire Uc 335			
S.D.	ECT1-12.5MVG/335-T2/F	Bipolaire Uc 335 avec report			
121530	ECT1-12.5MVG/335-4/F	Tétrapolaire Uc 335			
S.D.	ECT1-12.5MVG/335-T4/F	Tétrapolaire Uc 335 avec report			