

CDF100N / ProSEC II+

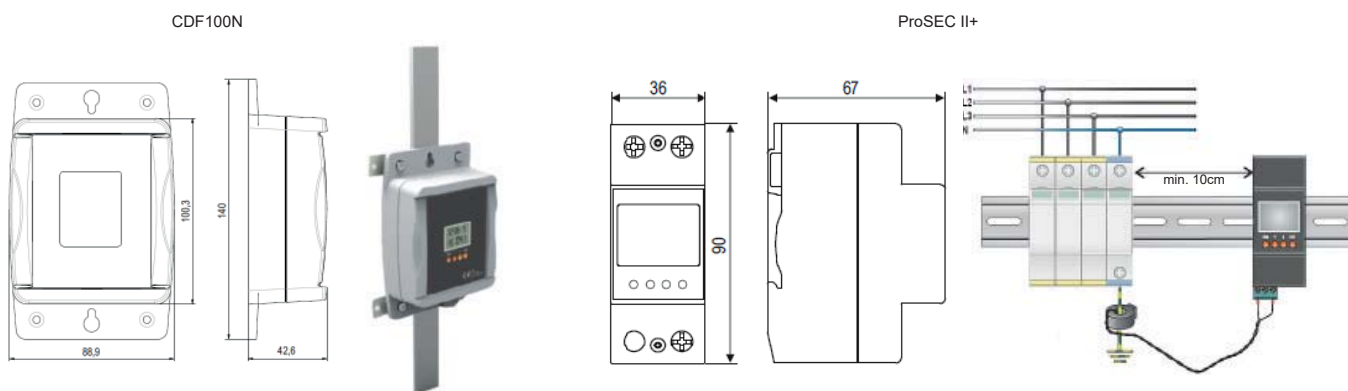
Compteur dateur foudre
Compteur d'impulsions



Le compteur dateur foudre CDF100N mémorise la date et l'heure des chocs de courant parcourant le conducteur de descente paratonnerre. Le nouveau compteur d'impulsions ProSEC II+, mémorise le nombre, la date et l'heure des courants (dus aux surtensions) parcourant le conducteur de raccordement à la terre des parafoudres.

- CDF100N**
- Écran LCD
- Montage direct sur conducteur rond ou plat.
- Courant maximal 100 kA (10/350µs)
- ProSEC II+**
- Écran LCD
- Mémorisation du nombre, de la date et de l'heure
- Installation facile (montage sur rail) + tore

Schéma et dimensions



Caractéristiques

Références	CDF100N	ProSEC II+
Type d'installation	Conducteur de descente paratonnerre	Conducteur PE parafoudre
Courant de seuil I _{tc} (8/20µs)	1 kA	50 A
Courant maximal et tenue de décharge I _{mcw}	100 kA (10/350µs)	50 kA (8/20 µs)
Alimentation	2 piles CR123A (fournies)	Pile CR123A (fournie)
Autonomie	4 ans	4 ans
Mémoire d'événements (nombre)	999	999
Température de service	-20°C / +60° C	-20°C / +70° C
Matériau boîtier	Polycarbonate	Thermoplastique UL94 V-0
Degré de protection	IP65	IP20
Montage	Bride inox pour conducteur de terre plat 30x2mm ou rond diam. 8mm (fournies)	Rail Din 35 mm (EN 60715)
Dimensions	144x88x44mm (avec emballage)	2 modules
Masse	360g	150g
Longueur cordon tore	-	0,5 m
Diamètre max. du conducteur PE	-	14 mm
Normes	NF EN 62561-6 / NF EN 61326-1	NF EN 62561-6 / NF EN 61326-1

Références

Code	Désignation	Description
920120	CDF100N	Compteur dateur coup de foudre 100kA
920111	ProSEC II+	Compteur d'impulsions